


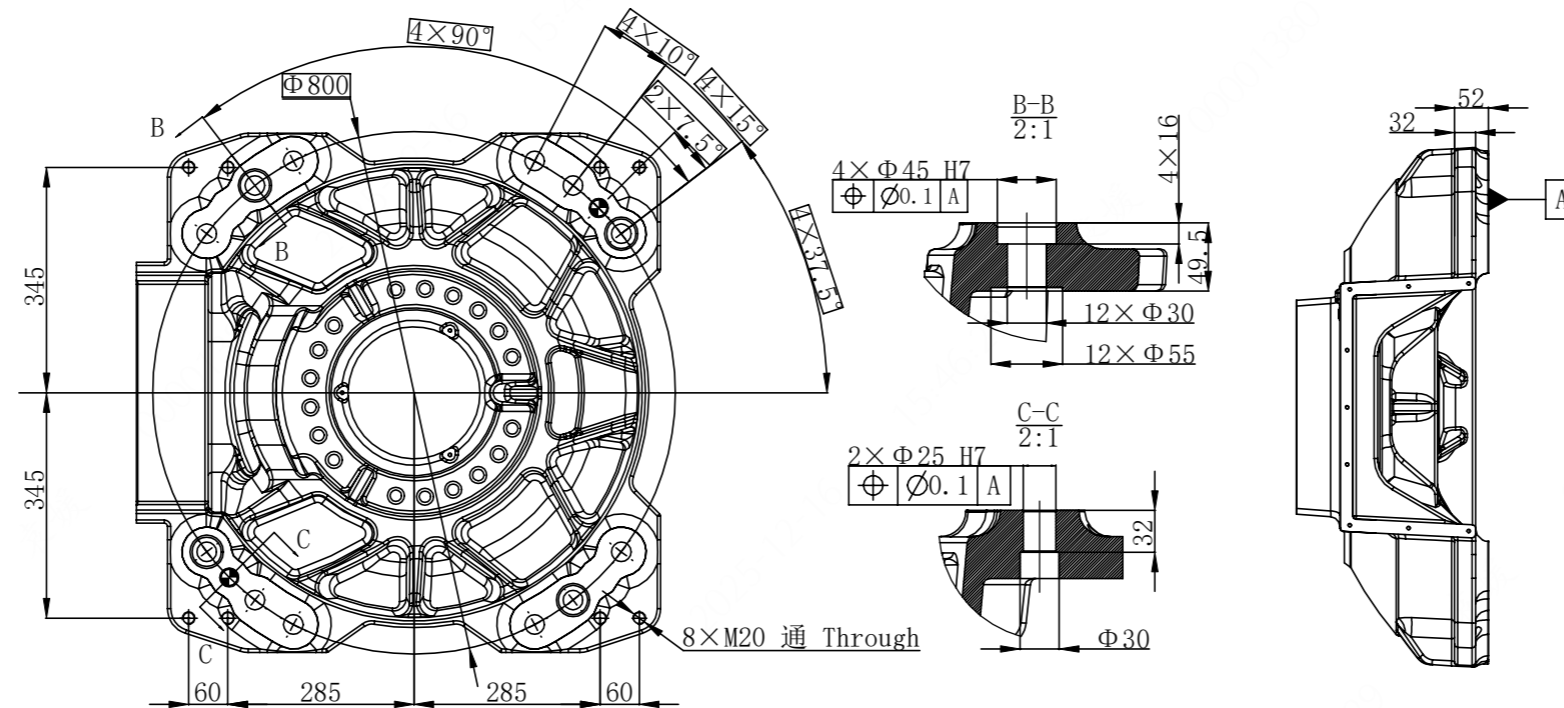
R720
机架干扰半径
Shoulder interence radius

点A 轨迹
Point A LOCUS
点 A
Point A

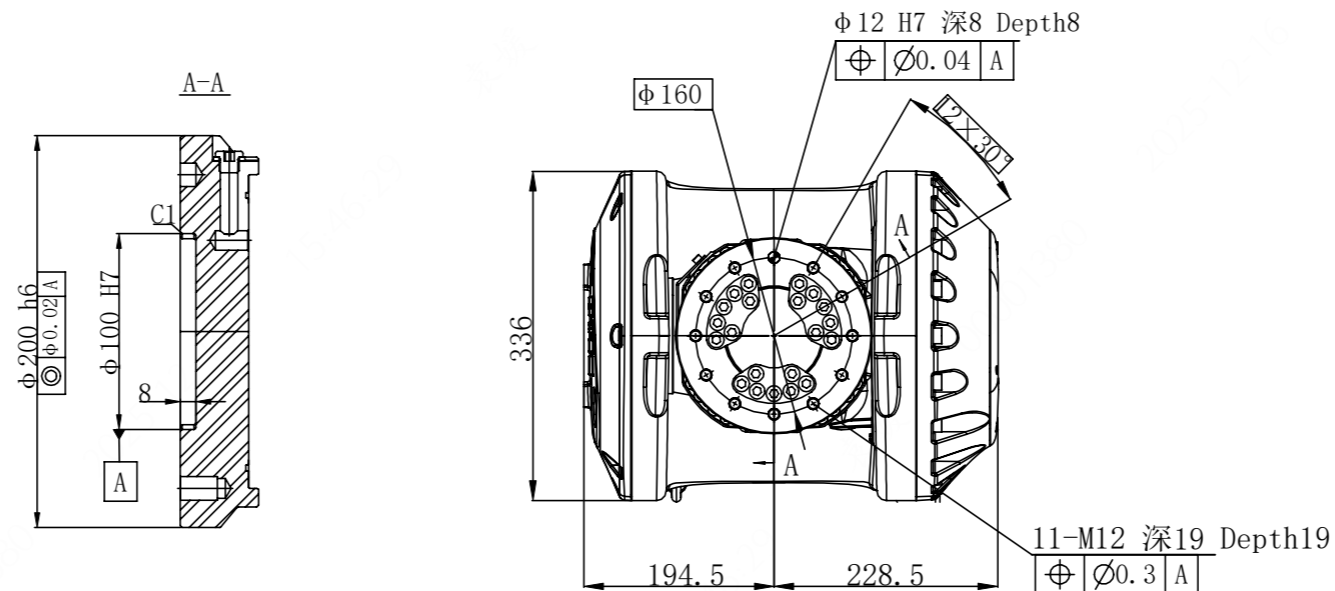
J2轴: $-85^{\circ} \sim +55^{\circ}$ 时, J3轴: $-70^{\circ} \sim +180^{\circ}$
J2轴: $+55^{\circ} \sim +65^{\circ}$ 时, J3轴: $-70^{\circ} \sim +55^{\circ}$

		EFORT	
		埃夫特智能机器人股份有限公司 EFORT Intelligent Robot Co., Ltd.	
比例 Scale	1:1		页码 Page
		运动范围图 Robot Workspace	
修订记录 Revision Record		ER280-3200	

底座安装图 (Base mounting size)



末端法兰安装图 (End flange mounting size)



EFORT	
埃夫特智能机器人股份有限公司 EFORT Intelligent Robot Co., Ltd.	
比例 Scale	1:1 页码 Page
主要安装尺寸图 Main Dimensions	
修订记录 Revision Record	ER280-3200