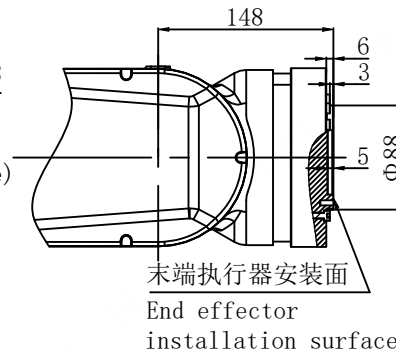
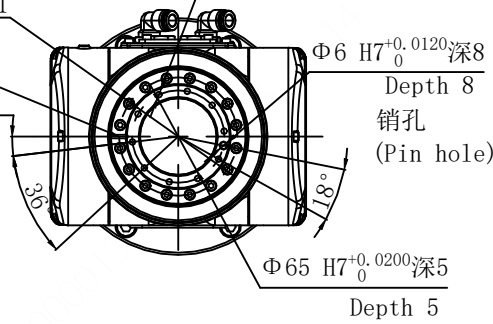


		EFORT	
		埃夫特智能机器人股份有限公司 EFORT Intelligent Robot Co., Ltd.	
比例 Scale	1:1	页码 Page	1/2
		运动范围图 Robot Workspace	
修订记录 Revision Record		ER50-2100-II	

安装螺钉孔分布圆直径
Screw hole distribution circle diameter
10-M6 深9 均布
Depth 9 EQS
 $\Phi 78 \pm 0.1$

J6零标位
J6 axis zero marking point



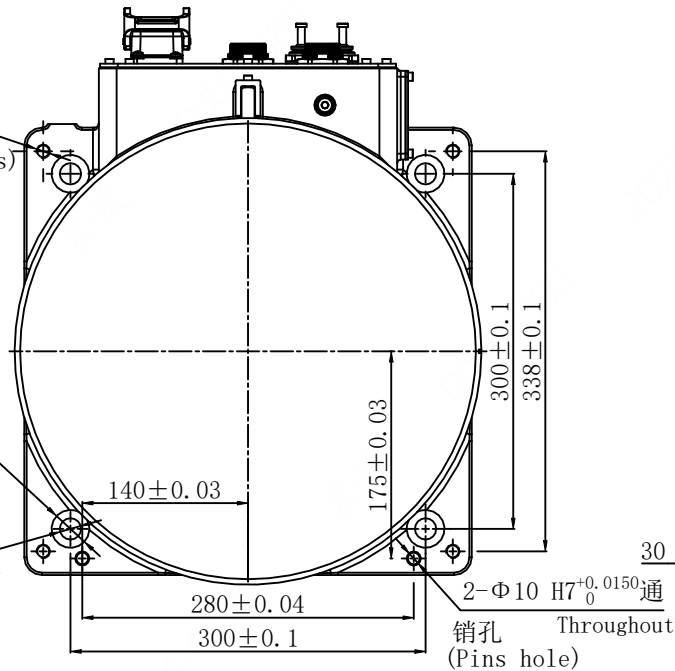
End flange mounting size
末端法兰安装尺寸

4-M12通
吊装螺纹孔
(Lifting threaded holes)

Base mounting size
底座安装尺寸

$\Phi 32$ 沉孔 深3
Depth 3
沉头孔
(Counter-bore hole)

4- $\Phi 18$ 通
Throughout



Base mounting size
底座安装尺寸

EFORT	
埃夫特智能机器人股份有限公司 EFORT Intelligent Robot Co., Ltd.	
比例 Scale	1:1
页码 Page	2/2
主要安装尺寸图 Main Dimensions	
修订记录 Revision Record	ER50-2100-II