

ESR6 系列工业机器人 机械使用维护手册

声 明

感谢您购买埃夫特机器人产品，为确保已对产品进行正确的设置，请您在使用本产品之前，务必仔细阅读本操作手册。本声明及手册所提及的内容涉及您的人身及财产安全，若不遵循或不按照手册的说明与警告而擅自操作，可能会给您和周围的人带来人身伤害或给埃夫特机器人或周围的其他物品造成财产损失。本声明及手册为截至本批次产品出厂前的最新版本，后续请通过访问 www.efort.com.cn 官方网站以获取更新的信息。

本手册仅作为对产品进行正常操作的指导，在产品使用过程中，埃夫特公司并不对除产品缺陷外的其他原因引发的人身伤害、财产损失承担责任。埃夫特公司郑重建议：参与机器人操作、示教、维护、维修、点检等相关活动的人员，在学习完毕埃夫特公司准备的培训课程前，请勿赋予其对机器人的操作使用权限。

目 录

1. 前言	- 4 -
1.1 关于保修	- 4 -
2. 安全篇	- 6 -
2.1 开箱与搬运安全事项	- 6 -
2.2 设计与安装注意事项	- 7 -
2.3 机器接线安全事项	- 9 -
2.4 机器操作安全事项	- 9 -
2.5 关于紧急停止	- 10 -
2.6 机器人的转移、转让、变卖及环境控制要求	- 10 -
2.7 机器人的废弃及环境控制要求	- 11 -
2.8 机器人的警告标签	- 13 -
3. 基本篇	- 14 -
3.1 产品命名规则及铭牌信息示例	- 14 -
3.2 规格	- 15 -
3.2.1 功能特点	- 15 -
3.2.2 规格参数	- 15 -
3.2.3 部件名称及外形尺寸	- 16 -
3.3 环境要求与安装	- 19 -
3.3.1 环境要求	- 19 -
3.3.2 特殊使用环境	- 20 -
3.3.3 机器人安装台	- 20 -
3.3.4 机器人安装空间	- 21 -
3.3.5 开箱与搬运	- 22 -
3.3.6 安装连接	- 23 -
3.3.7 线缆连接	- 23 -
3.3.8 用户配线与配管	- 24 -
3.3.9 移设与保管	- 24 -
3.4 末端安装与设定	- 25 -
3.4.1 工具安装	- 25 -
3.4.2 相机及气动阀安装	- 26 -
3.4.3 重量设定	- 26 -
3.4.4 惯性矩的限定	- 27 -
3.4.5 J3 轴加速度设定	- 29 -
3.5 动作区域	- 29 -
3.5.1 基于关节角度范围设定动作区域	- 30 -
3.5.2 基于机械限位块设定动作区域	- 32 -
3.5.3 标准动作区域	- 33 -
3.6 机器人附件清单	- 34 -
4. 维护篇	- 35 -

4.1 维护须知	- 35 -
4.2 维护概要	- 35 -
4.2.1 维护周期	- 35 -
4.2.2 螺纹胶的使用	- 36 -
4.2.3 螺丝紧固	- 37 -
4.3 维护部件	- 37 -
4.3.1 编码器电池	- 37 -
4.3.2 谐波减速机维护	- 38 -
4.3.3 同步齿形带维护	- 39 -
4.3.4 滚珠丝杆花键轴维护	- 40 -
4.4 原点调整	- 41 -
4.4.1 原点调整步骤	- 41 -
4.5 易耗损物料明细	- 42 -
修订记录	- 43 -

1. 前言

本手册对产品的安装、处理、操作及注意事项进行了说明。为了正确使用产品中的功能，请先阅读并理解本手册中的内容。请妥善保管本手册，以便日后参考。



NOTE

- 本手册为工业机器人本体机械使用维护手册，与本产品相关的手册如下，请根据需要选择使用：
《EC2S 工业机器人控制柜电气使用维护手册（ESR） V1.0》
《ESR 系列机器人操作手册 V1.0》
《C30 RPL 指令手册_正式发布版—全版》
- 本手册图片仅为了解释说明，部分图片可能跟您订购的产品有所不同。
- 本手册为了更好描述清楚内容，部分使用图片可能为拆除部分外罩或部分遮盖物后的状态，本产品的正常使用须为完好安装状态。
- 由于产品可能会根据需要升级，本手册所记录之内容可能会适时作出更新和修订，恕不事前通知。如本手册的内容有误或有不妥当之处，还请告知。如有手册使用需求，请联系本司客户服务中心。

1.1 关于保修



NOTE

关于保修期限和条款信息，请您联系购买处的代理经销商

在产品的保修期内，本公司仅对正常使用时发生的故障进行免费维护。

在以下情况下，均不在保修范围内，如果需要维修将收取适当的维修费用

- 不符合工业标准或未按使用手册要求安装、接线、连接其他控制设备或使用、检查、保养；
- 使用时超出使用说明书所示规格或标准性能；
- 存放方法、工作条件和用途超出使用说明书的指定范围；
- 由于运输方式、运输不当导致产品损坏；
- 事故或碰撞损坏；
- 安装非原装正品零部件、附件；




- 未经制造商认可擅自对原装零部件进行改造；
- 污染、盐害、结露；
- 火灾或地震、海啸、雷击、风和洪水等自然灾害；

根据本协议，我公司只对向经销商出售的产品和零部件中出现的瑕疵和缺陷进行质保承诺。任何其他明示或暗示的担保或责任，包括但不限于任何对适销性或特定用途的默示担保，本司不承担相关担保责任。此外，本司对由相关产品产生的任何形式的间接损害或后果不承担相关责任。

2. 安全篇


使用前，请务必熟读并全部掌握本手册或其他附属资料，在确保对机器的使用、危险及注意事项进行熟知后方可使用。请由经过培训或具备相关资质的人员进行机器人相关的设计与操作，不规范的设计或操作将极大提高机器人使用中的危险或事故。

使用下述标记来记载安全注意事项。请务必阅读。

 CAUTION	表示处理有误时，会导致使用者轻伤或者发生财产损失的情形
 WARNING	表示处理有误时，会导致使用者死亡或者负重伤的情形。
 DANGER	表示处理有误时，会导致使用者死亡或负重伤，且危险性非常高的情形。

2.1 开箱与搬运安全事项

开箱验收前请注意如下事项：


 CAUTION	<ul style="list-style-type: none"> ● 开箱前请确认外包装是否完好、有无破损、浸湿、受潮、变形等情况； ● 请按包装层次顺序打开，请勿暴力拆解； ● 开箱后请查验装箱清单，并核对机器及配件、资料是否完整； ● 请检查机器表面有碰伤、锈蚀等；
--	---

装箱清单

名称	型号	数量	单位	备注
机器人本体	ESR6	1	PC	/
机器人控制柜	标配	1	PC	/
安费诺连接器	标配	1	PC	/
塑料连接器插头	标配	1	PC	/
保险丝	标配	1	PC	/
零位校正键	标配	1	PC	/
DM-15SP	标配	1	PC	/
机器人合格证	企业标准	1	PC	/


注意：以上为标准配置清单，不包括定制机型的情况，具体以随机《机器人装箱清单》为准。


储存及运输请遵从如下事项：

	<ul style="list-style-type: none"> ● 请按照机器的储存及运输条件进行储存运输，注意温度、湿度满足要求； ● 避免在强磁场、强震动、强电场等场所储存和运输； ● 避免设备储存时间过久，若储存时间过久须进行严密的防护和必要的检验； ● 长途运输须进行封闭的包装箱体，并注意严密防护； ● 严禁将可能对本机器造成伤害的其他物品混合储存或运输；
---	---


2.2 设计与安装注意事项

请由经过培训的人员进行机器人系统的设计与设置。与熟读本手册并经过培训的人员具有同等专业知识和技能的人员。

	<ul style="list-style-type: none"> ● 安装注意事项在“基本篇：3.3 环境要求与安装”中详细记载。请务必阅读并根据注意事项安全地进行安装作业。
--	--

	<ul style="list-style-type: none"> ● 使用本产品进行机器人系统设计与制造的人员务必在进行机器人系统的设计或制造前，必须仔细阅读本手册“安全篇”。否则可能会导致重伤和 / 或重大损害，并可能造成严重的安全问题。 ● 请在各手册要求的使用环境条件使用机器人与控制柜。本产品的设计与制造以通常的室内环境下使用为前提。否则不仅可能会缩短产品的使用寿命，还可能会造成严重的安全问题。 ● 请在产品规定规格范围内使用机器人系统，否则不仅会缩短产品的使用寿命，还可能会造成严重的安全问题。
---	--

在设计末端负载时，须考虑滚珠丝杆花键的强度。

	<ul style="list-style-type: none"> ● 滚珠花键的花键轴是能承受径向载荷或扭矩的复合轴，但在负荷或扭矩很大时，必须考虑花键轴的强度，否则可能造成花键轴损坏。
---	--

本产品末端花键轴伸出端为悬臂结构，可分为以下三种负载情形：

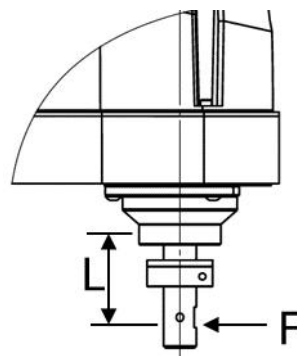
➤ **只承受径向(弯矩)负载：**

1) 承受弯矩: $M = F \cdot L$, 其中 L 为负载到花键螺母端的距离;

2) 花键轴容许弯矩: $[M] = \sigma \cdot Z$

σ 为花键轴的容许弯矩应力 98N/mm^2

Z 为花键轴的截面系数, 本手册产品所用花键轴截面系数 $Z=299\text{mm}^3$



3) 需保证负载弯矩 $M \leq [M]$

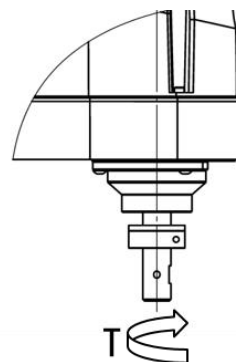
➤ 只承受扭曲(扭矩)负载:

1) 花键承受负载扭矩如图 T ;

2) 花键轴容许弯矩: $T = \tau_a \cdot Z_p$

τ_a 为花键轴的容许扭转应力 49N/mm^2

Z_p 为花键轴的极截面系数, 本手册产品所用花键轴极截面系数 $Z_p=599\text{mm}^3$



3) 需保证负载弯矩 $T \leq [T]$

➤ 花键轴同时承受扭矩和弯矩作用:

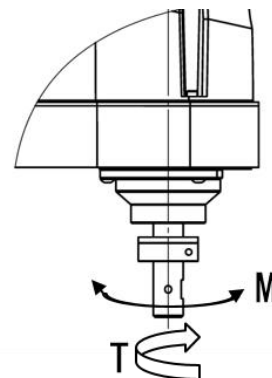
1) 花键轴同时承受扭矩和弯矩是本机器人产品的最常见工况, 需考虑当量弯矩(M_e)和当量扭矩(T_e), 从而保证花键轴的负载在允许范围;

2) 当量弯矩: $M_e = \frac{M + \sqrt{M^2 + T^2}}{2}$

当量扭矩: $T_e = \sqrt{M^2 + T^2}$

3) 为了花键轴的安全使用, 需满足:

$M_e \leq [M]$ 且 $T_e \leq [T]$





2.3 机器接线安全事项

	<ul style="list-style-type: none"> ● 作业人员须穿戴工作服、安全帽、安全鞋等。 ● 接线之前请务必断开电源，否则有触电危险或系统故障； ● 切断电源后设备内部电容残余电压，请至少等待 10 分钟后再进行接线作业； ● 请务必保证设备的良好接地，否则会有触电、电击风险； ● 请遵守防静电 ESD 规范并佩戴静电环作业，防止损坏设备内部电路；
	<ul style="list-style-type: none"> ● 请勿在电缆上放置重物或强行拉扯，否则可造成其损坏、接触不良甚至触电； ● 接线请确保正确无误，否则可造成系统故障或损坏； ● 接线完成后请确认控制柜内无遗落杂物、尤其螺丝等导电介质； ● 请务必将 AC 电源电缆连接到机器人控制柜连接到电源插头上，切勿直接连接到工厂电源上；
	<ul style="list-style-type: none"> ● 请务必在关闭控制柜与相关装置电源并拔出电源插头之后进行更换作。如果在通电状态下作业，可能会导致触电或机器人系统故障。 ● 请勿在电源打开的状态下装卸电机连接器。通电状态下插拔电机连接器极为危险，可能导致严重的人身伤害，因为机器人可能发生异常动作，并且可能导致触电或机器人系统故障；

2.4 机器操作安全事项


请操作人员遵守以下安全事项：

	<ul style="list-style-type: none"> ● 作业人员须穿戴工作服、安全帽、安全鞋等。 ● 机器接入电源之前，请确保人员在机器人的可动范围之外； ● 第 1、2 和 4 关节如果在动作角度小于 5 度的范围内重复操作关节，在这样的情况下容易造成轴承油膜不足，因此可能导致关节过早损坏。为了防止过早损坏，请将关节移动大于 50 度，每天进行大约五至十次。 ● 第 3 关节：如果机械臂的上下移动距离小于 10 mm，请将关节移动最大行
---	--

	<p>程一半以上，每天进行约五至十次。</p> <ul style="list-style-type: none"> ● 机器人低速动作（速度约 5 到 20%）时根据机械臂方向与夹具末端负载的组合情况可能连续发生振动（共振）。振动为机械臂的自然振动频率所致，可以通过以下措施进行控制。 <ol style="list-style-type: none"> 1) 改变机器人速度 2) 改变示教点 3) 改变夹具末端负载
	<ul style="list-style-type: none"> ● 机器人操作之前须熟读安全事项及操作流程，否则可能增大重大伤害事故； ● 在进入机器人的动作范围之前，请确保切断电源； ● 在必须在通电状态下进行操作时，必须确保两人协同作业，有 1 人保持能够随时立即按下紧急停止，在机器人可动范围内作业人员应保持警惕并迅速作业，并在这之前确认好撤退路径； ● 在调试机器人并进行试运行前都须能够保证随时可以按下紧急停止按钮并先用可控制的较低速度进行安全验证；

2.5 关于紧急停止




关于紧急停止须注意如下事项：

	<ul style="list-style-type: none"> ● 在机器人动作期间感觉异常时，请立即按下紧急停止按钮使机器人以最短的距离停止动作； ● 在机器正常动作时，请勿随意使用紧急停止按钮。在动作期间使用紧急停止按钮，机器人的动作轨迹不同于正常动作，可能会撞机或产生较大的机械冲击，这样不仅造成周边设备的不安全还有可能因冲击而造成减速机、电磁制动器等关键零部件受损； ● 在机器人正常动作时，请勿通过直接关闭控制柜而停止机器人，否则可能造成减速机、电磁制动器等机械部件受损
---	--

2.6 机器人的转移、转让、变卖及环境控制要求

	<ul style="list-style-type: none"> ● 机器人转移、转让、变卖时，必须确保机械使用手册、电气维护说明书、机器人编程手册等机器人附属文件类移交给新的使用者。 ● 转移、转让、变卖到国外时，客户必须负责准备适当语言的机械使用手册、电气维护说明书、机器人编程手册，修改显示语言，并保证符合当地法律规定。 ● 新使用者由于没有阅读使用说明书而进行错误操作或不安全作业，会导致事故发生。
	<ul style="list-style-type: none"> ● 机器人转移、转让、变卖到国外时，最初出售时的合同条款若无特别规定，则包含与安全有关的条款不得由新承受人继承。 ● 原客户与新承受人之间，必须重新签订合同。
	<ul style="list-style-type: none"> ● 机器人现场服务产生的重要环境因素主要是危险固体废弃物，包括以下类型以及处理方案： ● 废工业电池；废电路板：由我公司现场服务人员带回后交还供应商。或由客户保管，在购买新配件时作为交换物。 ● 废润滑脂；废油桶；粘油抹布：交有专项危废资质的单位进行收集、运输、处理、处置。 ● 损坏的零件：由我公司现场服务人员或供应商修复后再使用。 ● 包装材料：本公司现场服务人员建议客户交回收公司回收再利用。

2.7 机器人的废弃及环境控制要求

	<ul style="list-style-type: none"> ● 请勿分解、加热、焚烧用于控制装置、机器人本体的电池。否则会发生起火、破裂、燃烧事故。
	<ul style="list-style-type: none"> ● 请勿将控制装置的基板、组件等分解后再废弃。 ● 破裂或切口等尖锐部分及电线等可能会造成伤害。
	<ul style="list-style-type: none"> ● 电缆线、外部接线从连接器、接线盒拆除后，请勿作进一步分解再废弃。否则可能因导体等导致手或眼受伤。

	<ul style="list-style-type: none"> ● 进行废弃作业时，请充分注意不要被夹伤、受伤。
	<ul style="list-style-type: none"> ● 废弃品应在安全状态下废弃。
	<ul style="list-style-type: none"> ● 机器人维修过程中出现的遗漏润滑脂以及涉油抹布，需要转移到污染易燃危险品专用处置装置，交有专项危废资质的单位进行收集、运输、处理、处置。
	<ul style="list-style-type: none"> ● 机器人维修过程中，质保内出现的需要报废处理的部件，需要寄回本公司，有本公司集中按照相应法规集中报废处理。
	<ul style="list-style-type: none"> ● 机器人维修过程中，设备操作员和维护员必须严格按环境管理体系相关文件进行规范操作和定期检查、保养，以防止设备移动、松动、保养不充分等原因造成环境影响。 ● 设备异常时的环境控制。对设备开启和关闭、定期检查和保养等异常状态时设备操作和维护人员应严格控制环境影响。 ● 设备定期检查和保养时，维护人员应采取有效措施，以防止润滑脂、燃油或其它油滴污染地面。 ● 对使用过的擦油布、吸油海绵，不得随便丢弃或焚烧，必须放置于危险固体废物收集箱中。 ● 对检修活动有可能发生超标噪声时，一定要采取隔音措施并佩戴好个人防护耳塞，以防超标排放及人员安全。

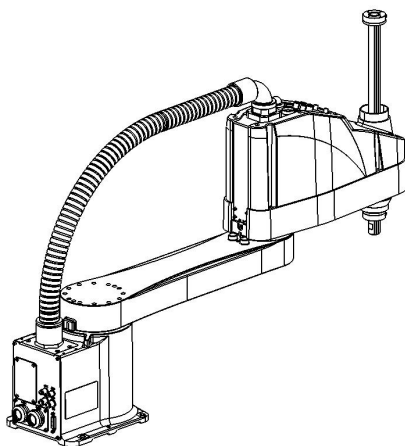
2.8 机器人的警告标签

序号	标签	警告内容
1		<p>贴于机器底座侧面，提示用户使用前仔细阅读说明书</p>
2		<p>严禁进入机器动作范围，否则造成人身伤害</p>
3		<p>运转过程中严禁用手碰触运转部位</p>

3. 基本篇

3.1 产品命名规则及铭牌信息示例

➤ 产品铭牌示例：



EFORT 埃夫特智能装备股份有限公司	
EFORT INTELLIGENT EQUIPMENT CO., LTD.	
名称 Name:	最大负载 Max Load:
型号 Model:	最大臂展 Max Arm span :
制造编号 Mfg.No.:	
生产日期 Mfg.Date:	
本体重量 Weight:	
服务热线 TEL: 400-052-8877	
中国安徽自由贸易试验区芜湖片区万春东路96号 No. 96, Wanchun East Road, Wuhu Area of Pilot Free Trade Zone, Wuhu City, Anhui Province, P.R.China	



NOTE

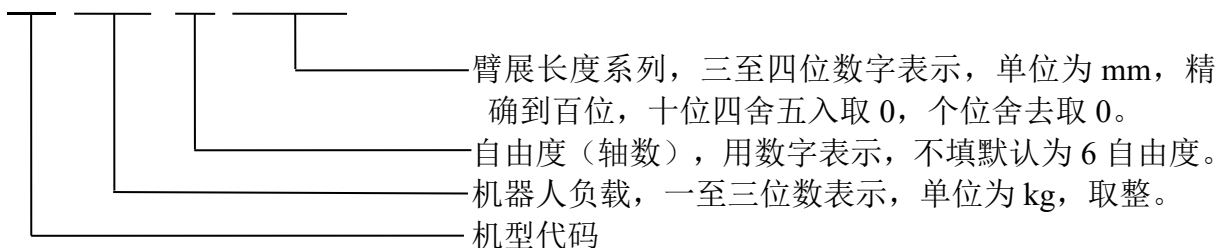
此图仅做示例说明，图片可能跟您订购的产品不同

使用前请查验机器确保机器人本体与控制柜生产编号号完全一致

➤ 产品命名规则：

机器人型号说明如下：

ESR □□□-□-□□□□



ESR6 系列工业机器人指机器人末端最大负载为 6kg，自由度为 4,最大臂展为 400/500/600mm 的工业机器人。



本手册描述产品为标准版工业机器人

3.2 规格

3.2.1 功能特点

本机器人是一种水平多关节类型的工业机器人。其有3个旋转关节和1个移动关节，3个旋转关节轴向相互平行，在平面内进行定位和定向；移动关节用于完成末端件在垂直平面内的运动。机器人末端可根据具体作业附加固定相应的夹载具，广泛适用于工业零件搬运和装配作业场合，其工作区域类似于扇形，可获得很高的速度和精度。

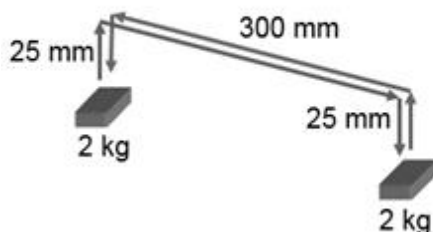
3.2.2 规格参数

规格		ESR6-4-500	ESR6-4-600	ESR6-4-700
安装方式		台面安装		
臂长	第1+第2臂长	500	600	700
	第1轴臂长	225	325	425
	第2轴臂长	275	275	275
本体重量 (不含电缆)		16kg	16.5kg	17kg
重复定位精度	第1+第2关节	±0.02mm	±0.02mm	±0.02mm
	第3关节	±0.01mm	±0.01mm	±0.01mm
	第4关节	±0.01°	±0.01°	±0.01°
最大运动速度	第1+第2关节	7180mm/s	7930mm/s	8670mm/s
	第3关节	1100mm/s	1100mm/s	1100mm/s
	第4关节	2000°/s	2000°/s	2000°/s
最大运动范围	第1关节	±132°	±132°	±132°
	第2关节	±150°	±150°	±150°
	第3关节	200mm	200mm	200mm
	第4关节	±360°	±360°	±360°
负载	额定	3kg		
	最大	6kg		
标准循环时间 ¹		0.448s	0.4s	0.525s
第四关节容许惯性力矩	额定	0.01kg.m ²		
	最大	0.12kg.m ²		
环境温度		5~40℃ (不应有较大变化)		
用户电路		15针 (D-Sub 接口)		
用户气路		Φ4mm×2, Φ6mm×2,		
第三关节顶压力		100N		
原点复位		绝对原点		

备注		
----	--	--

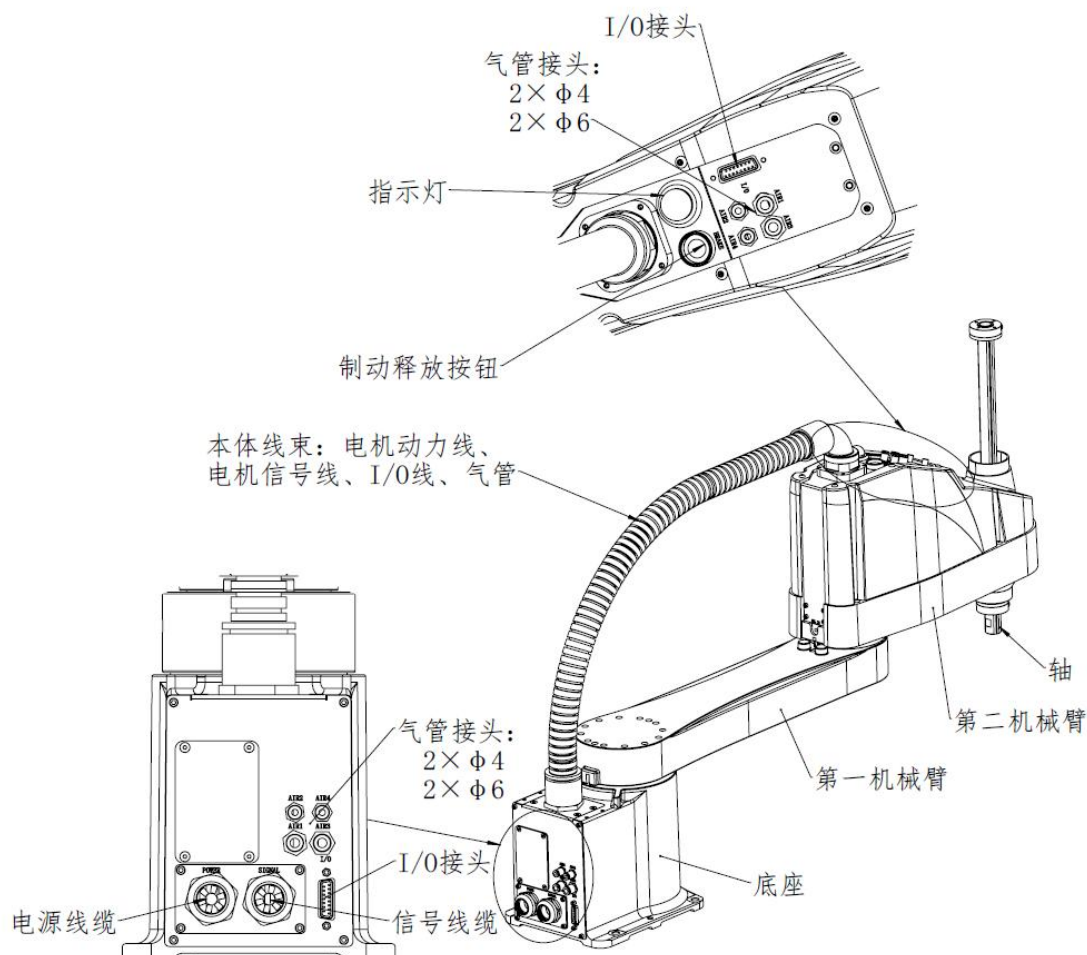
*1:

负载 2kg, 水平 300mm, 垂直 25mm 往返拱形运动一次的时间 (最大速度最优路径) 如下图:



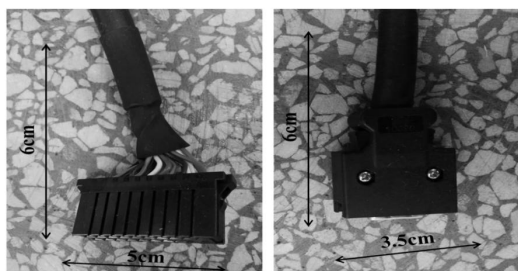
3.2.3 部件名称及外形尺寸

➤ 本体示意



➤ 机器人本体线缆接头

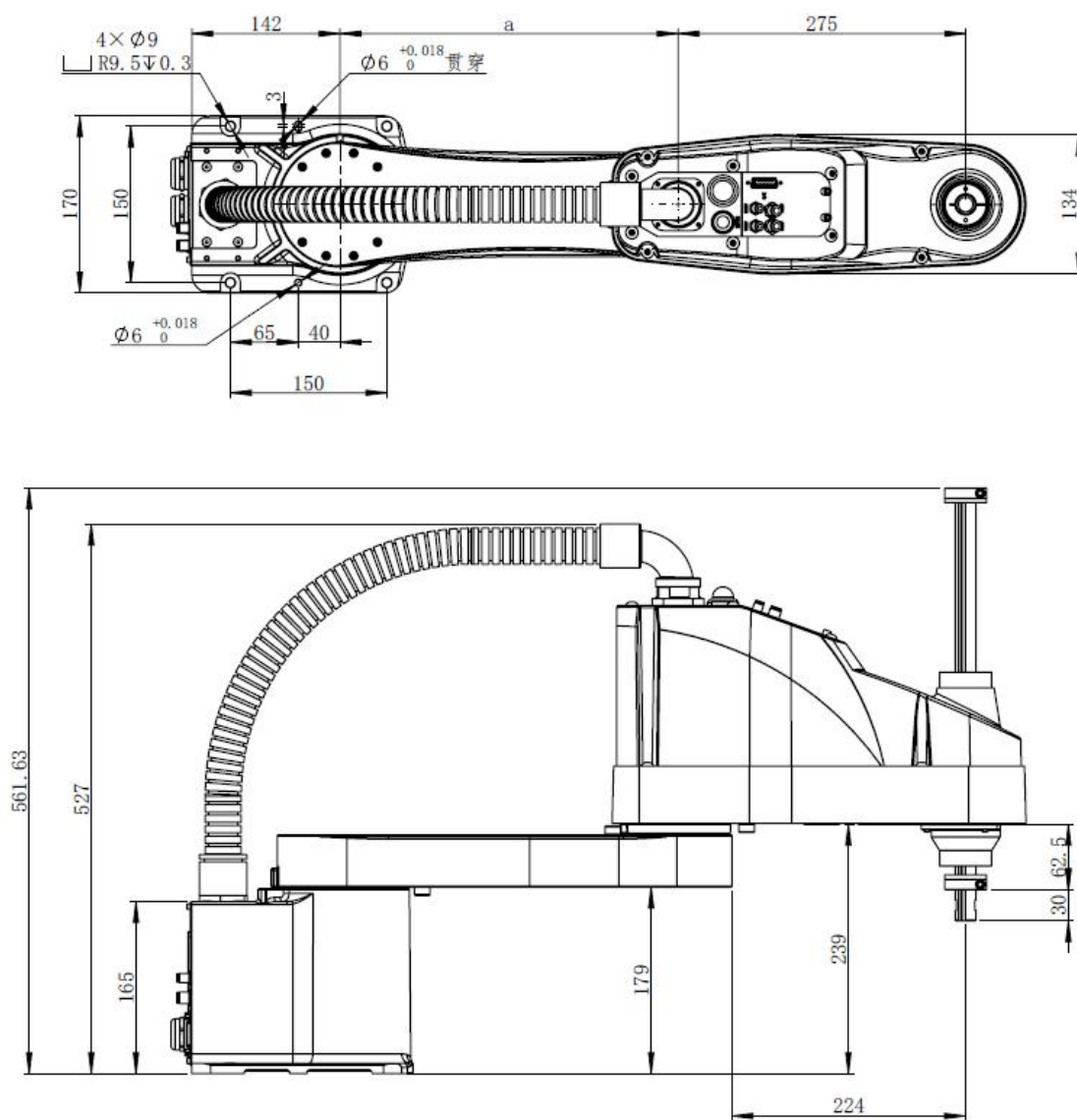
机器人本体后拖电机电源线线缆和电机信号线缆分别长 3m。

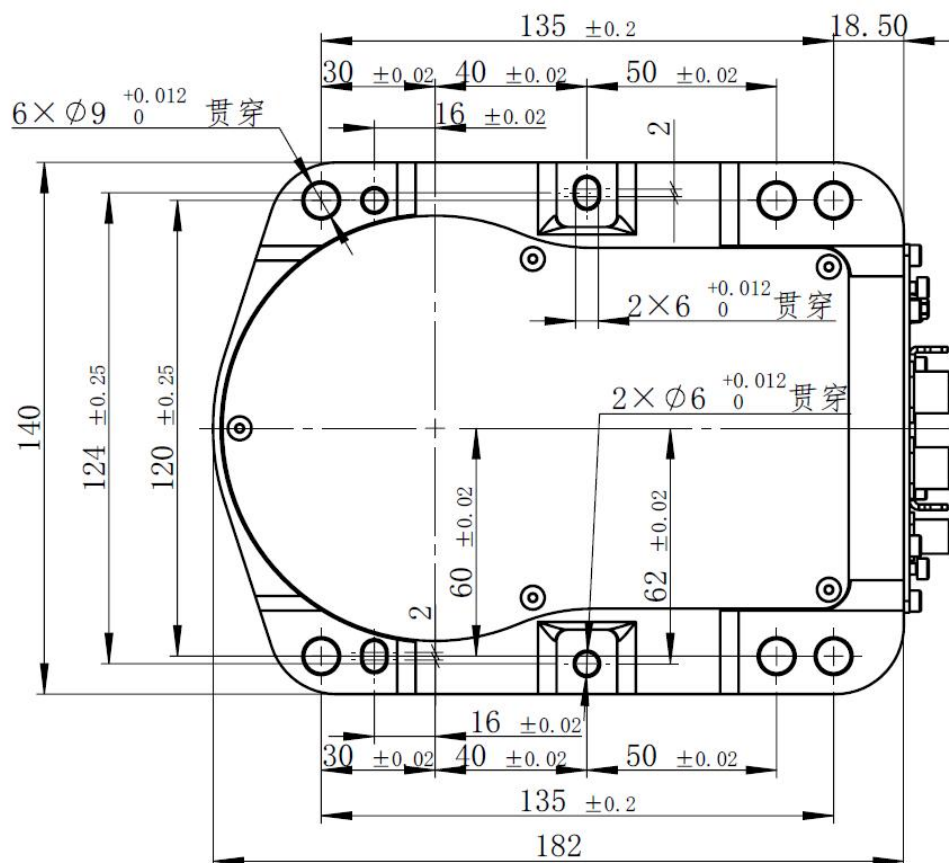


电机电源线接头

电机信号线接头

➤ 外形尺寸





3.3 环境要求与安装

3.3.1 环境要求



本机器人不适用于喷涂、弧焊等恶劣特殊环境，其使用环境需满足如下条件：

项目	条件
环境温度	5-40℃ (不应有过大温度变化)
环境相对湿度	10%-80% (不得有结露)
电快速瞬变脉冲群抗度	2KV 或以下
静电抗扰度	6KV 或以下

环境	<ul style="list-style-type: none"> ● 室内、无阳光直射 ● 远离灰尘、油烟、盐分、铁屑等 ● 远离易燃性、腐蚀性液体与气体 ● 不得与水接触 ● 远离外界振动与冲击 ● 远离电气干扰源
----	--

3.3.2 特殊使用环境

- 机器人的表面具有一般的耐油性，可能会沾染特殊油时，需要事先确认。请咨询销售商。
- 如果在温度与湿度变化较大的环境中使用，机器人内部可能会结露。
- 直接搬运食品时，需要确认机器人有无导致食品污损的可能性。请咨询销售商。
- 不能在酸或碱等腐蚀性环境中使用。另外，在盐分等易生锈的环境中使用可能会导致主体生锈。

 CAUTION	<ul style="list-style-type: none"> ● 请勿用酒精、苯用力擦拭机器人表面，否则可能导致表面光洁度降低
 WARNING	<ul style="list-style-type: none"> ● 请务必在控制柜的交流电源电缆上使用漏电断路器。如果未使用漏电断路器，则可能会因意外漏水而导致触电或故障。漏电断路器的选型因控制柜而异。详情请参阅控制柜手册

3.3.3 机器人安装台

机器人安装所需台架需客户自行设计制作，机器人底座至少需用 4 颗 12.9 级 M8 螺栓固定，并确保螺纹深度在 20mm 以上；

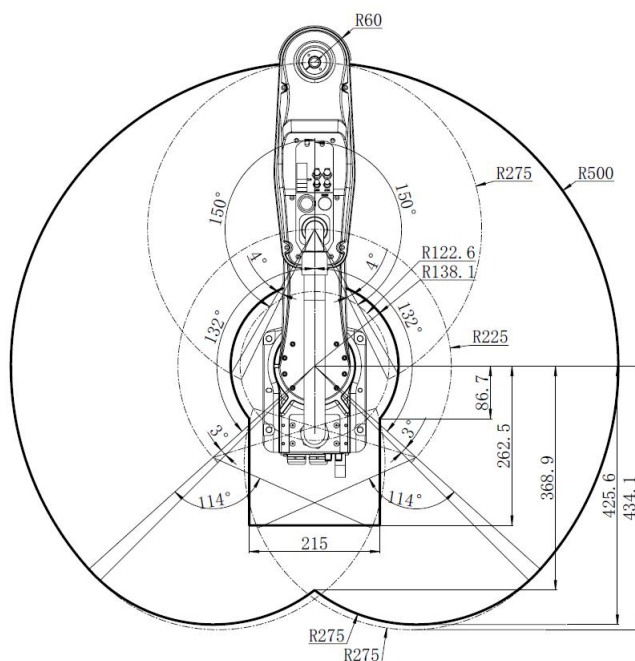
机器人高速往复运动时，会对底座产生较大的冲击和振动，故为了更好的保证运行精度和稳定性，建议机器人安装面使用 20mm 厚度以上的钢板，并且安装固定保证不移动；

机器人运动产生的最大转矩与反作用力如下：

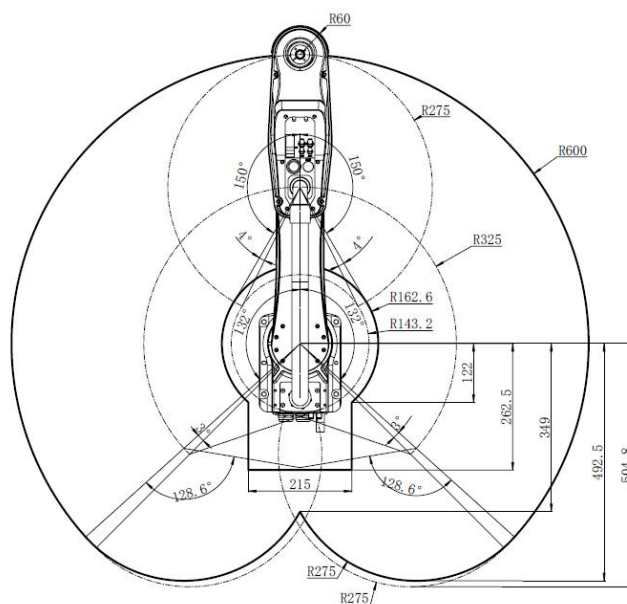
	ESR6 系列
水平面最大反作用转矩	350N·m
水平方向最大反作用力	1700N
垂直方向最大反作用力	1500N

3.3.4 机器人安装空间

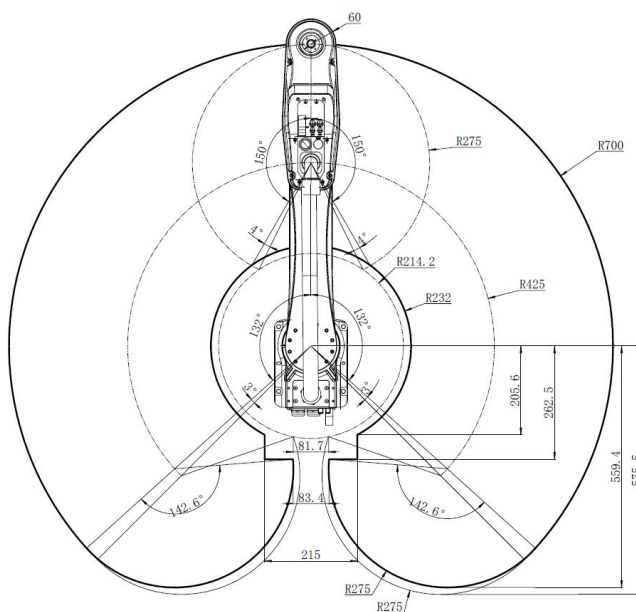
➤ ESR6-4-500 机器人可运行空间范围



➤ ESR6-4-600 机器人可运行空间范围



➤ ESR6-4-700 机器人可运行空间范围



图中所示区域仅为为机械手末端轴的可到达范围，请充分考虑机器人外形轮廓及末端配置较大体积载具时是否与周边设备干涉。

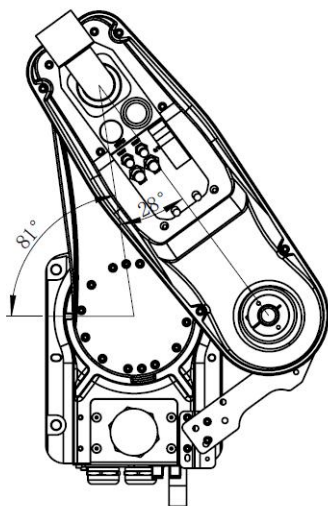
3.3.5 开箱与搬运

本产品为精密设备、对其包装、搬运都应特别注意，搬运控制柜时请勿使其振动及掉落、否则会造成人身伤亡或控制柜损坏。开箱时请勿使其碰撞或掉落。

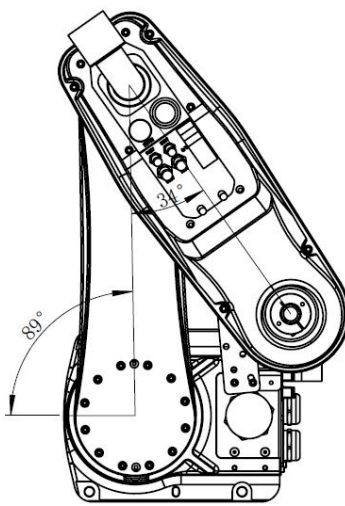
 WARNING	<ul style="list-style-type: none"> ● 请由具有资格的人员进行司索、起重机起吊作业与叉车驾驶作业，否则可能导致重伤或重大伤害
 CAUTION	<ul style="list-style-type: none"> ● 如果拆掉机器人底座的固定螺栓，机器人会因重心偏置而翻倒，故请务必注意避免而导致机器或人员的伤亡； ● 长距离搬运机器人时，请直接将机器人底座固定，并先将机器人各机械臂收缩固定； ● 可利用绳索捆绑固定以避免运输途中各机械臂摆动碰撞，并在周边填充缓冲减震材料 ● 徒手搬运时，还请特别注意不要夹伤手指；

➤ ESR6 系列机器人打包姿态示意图

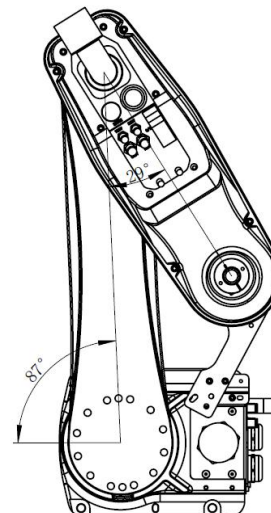
ESR6-4-500



ESR6-4-600



ESR6-4-700



ESR6 系列机器人各关节打包姿态

	ESR6-4-500	ESR6-4-600	ESR6-4-700
J1	+9°	-89°	-87°
J2	-152°	-146°	-151°
J3	0mm	0mm	0mm
J4	0°	0°	0°


3.3.6 安装连接

 WARNING	<ul style="list-style-type: none"> 请务必由 2 人以上人员进行台式机器人的安装作业。请充分注意，避免因机器人掉落而导致损害或被夹住手或脚等；
 CAUTION	<ul style="list-style-type: none"> 洁净版机器人需要先清理干净表面再搬入无尘室； 正常作业前请将排气管接入排气接口；

3.3.7 线缆连接

 WARNING	<ul style="list-style-type: none"> 将机器人连接至控制柜时，请勿弄错连接关系。如果弄错连接关系，不仅机器人系统无法正常动作，还可能会造成严重的安全问题； 请参考“安全篇：2.3 机器接线安全事项”
--------------------	---

3.3.8 用户配线与配管

 CAUTION	<ul style="list-style-type: none"> ● 请由经过认定的作业人员或有资格的人员进行配线作业。如果由不具备相关知识的人员进行配线作业，则可能会导致受伤或故障 ● 禁止在机器人管线上捆扎外围管线
--	---

➤ 配线(电线)

额定电压	容许电流值	芯数	导线公称截面积	备注
DC/AC 30V	0.5A	15	24AWG	双绞线

 WARNING	<ul style="list-style-type: none"> ● 电流请勿超过 0.5A ● 连接器见装箱配件
--	---




气管分布情况详见“[3.2.3 部件名称及外形尺寸](#)”

配管(空气管)

最大使用压力	数量	外径 X 内径
0.59 MPa (6 kgf/cm ²)	2	ø6 mm × ø4 mm
	2	ø4mm × ø2.5mm

3.3.9 移设与保管


 CAUTION	<ul style="list-style-type: none"> ● 长距离搬运时，请直接将机器人固定在搬运器具上以防翻倒。 ● 另外请根据需要，进行与交货时相同的包装后再搬运。 ● 若要将长期保管之后的机器人再次组装到机器人系统中使用时，请进行试运转，确认机器人工作正常，之后切换为正规运转。 ● 请在-25℃至+55℃的条件下运输和保管机器人。 ● 建议湿度为 10%至 90%。 ● 如果机器人在运输 / 保管期间产生结露，则请在消除结露之后打开电源。
--	---

- 运输期间，请勿施加过大的冲击或振动

3.4 末端安装与设定

3.4.1 工具安装

请客户自行制作夹具末端。安装夹具末端时，请注意下述事项


	<ul style="list-style-type: none"> ● 在夹具末端上设置卡盘时，请正确进行配线与空气配管，即使电源关闭也不会释放工件。如果配线与空气配管不设置为关闭电源的状态下夹紧，按下紧急停止开关时则会松开工件，这可能会导致机器人系统与工件损坏。 ● I/O 输出已在工厂进行配置，通过切断电源、紧急停止开关或机器人系统的安全功能即可自动关闭
---	---

➤ 丝杆轴


- 1) 请将夹具末端安装在轴的下端。
- 2) 有关轴尺寸与机器人的总尺寸，请参阅“[基本篇：3.2.3 部件名称及外形尺寸](#)”。
- 3) 请勿移动丝杆轴两端的机械限位块，否则有可能导致撞击；
- 4) 在轴上安装夹具末端时，请采用 M4 以上的螺纹抱紧的结构；

➤ J3 轴制动器释放

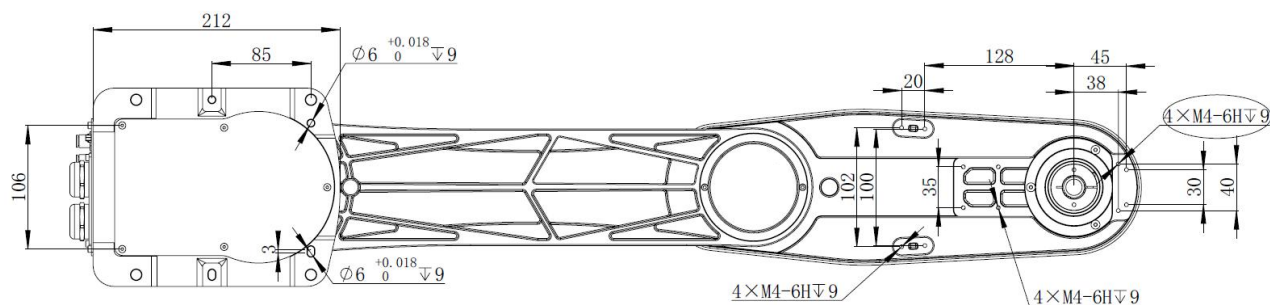
J3 轴制动器按钮分布见“[3.2.3 部件名称及外形尺寸](#)”。

	<ul style="list-style-type: none"> ● 制动器按钮按下时，请注意末端因重力自由下降
---	---

➤ 布局

	<ul style="list-style-type: none"> ● 如果安装夹具末端并进行动作，则可能会因夹具末端的外轮廓超出机器人本体最大轮廓与周边物体干涉，请特别留意干涉避免。
---	--

3.4.2 相机及气动阀安装

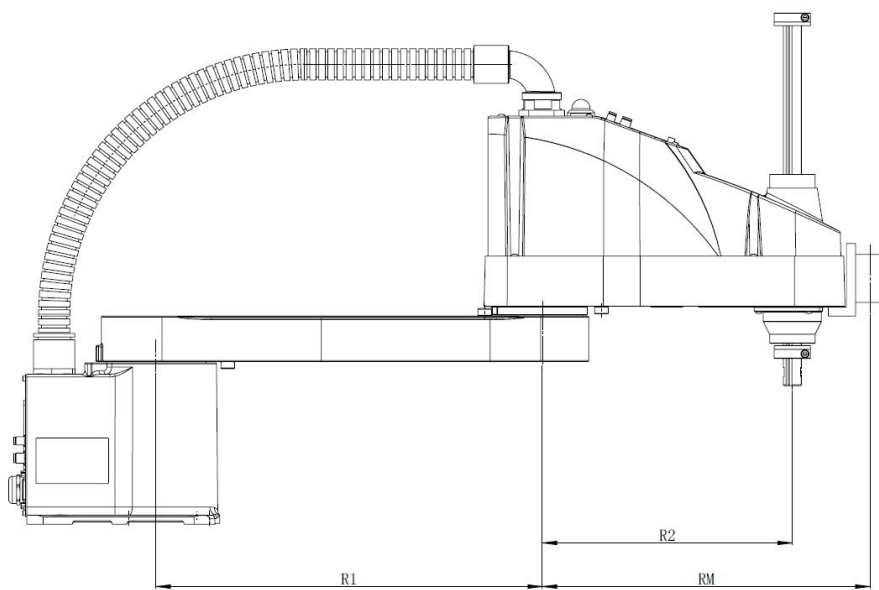


如图所示，第 2 机械臂下面开有螺纹孔 6xM4 深度 9。可利用该螺纹孔在机械臂上安装相机、气动阀等。

3.4.3 重量设定

本型号机器人轴末端所能容许的最大负载为 6kg，机器人末端夹具或负载由客户自行设计并安装于末端轴上或其他开有螺纹孔的位置，当负载重心位置偏离轴末端轴心时请计算其轴心等效重量并设定。

等效重量的计算如下：



- 负载重心在第二关节中心时： $W_M = M(R_1)^2 / (R_1 + R_2)^2$
- 负载安装在第二机械臂，但非第二关节中心时： $W_M = M(R_M)^2 / (R_2)^2$

W_M : 等效重量

M: 负载重量

R_1 : 第一机械臂长

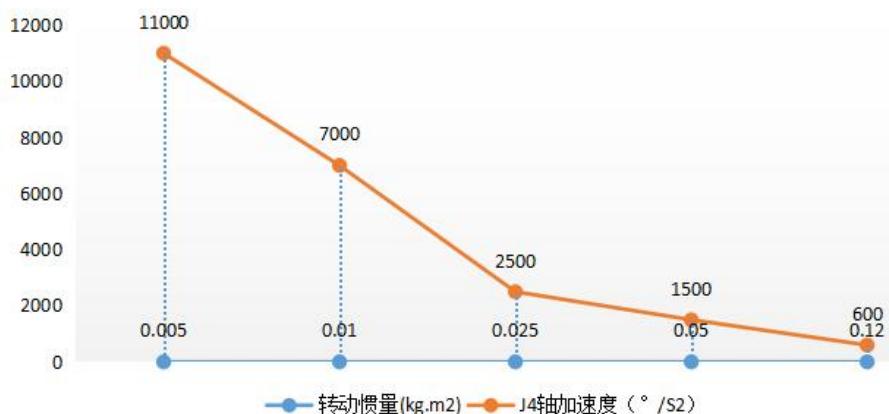
R_2 : 第二机械臂长

R_M : 负载重心距第 2 关节旋转中心的距离

3.4.4 惯性矩的限定

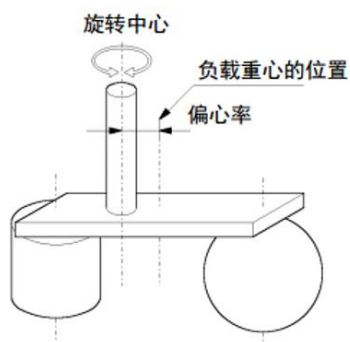
本机器人第 4 关节为旋转关节, 当在末端轴装在负载时, 必须考虑负载的装载惯性。ESR6 系列机器人轴末端所能容许的惯性矩为 $0.12\text{kg}\cdot\text{m}^2$ 并且离心率不超过 150mm。

J4 加速度-转动惯量



请务必根据实际负载偏心率设定使用速度及加速度, 否则可能导致不可预料的撞机或错误, 还有可能导致各传动机构的寿命降低。

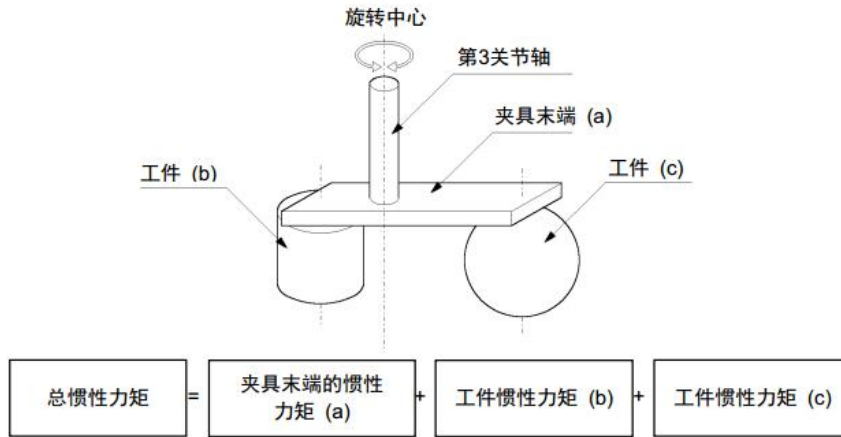
➤ 轴上安装负载的离心率



轴上安装负载的离心率(偏心率)如图所示, 为负载重心到旋转重心的距离。

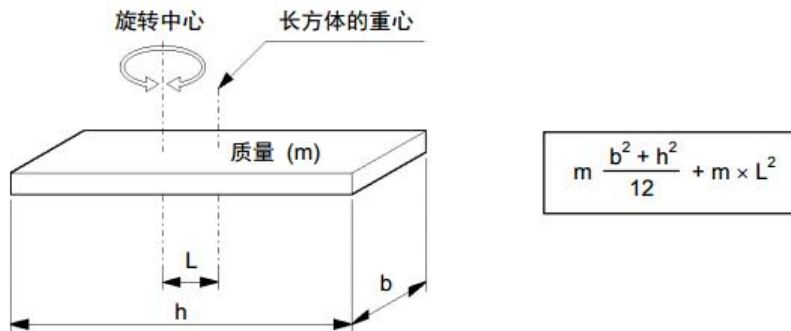
➤ 负载转动惯量的计算方法

如下所示为负载(握持工件的夹具末端)装载惯性(力矩)的计算示例。按各部分(a)~(c)之和求出全体负载的装载惯性(力矩)

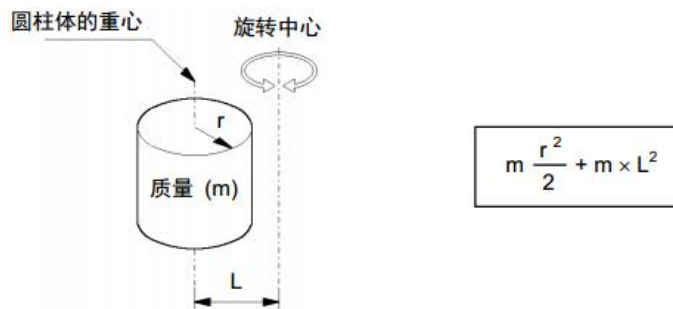


如下所示为 a)、b)、c) 各负载惯性力矩的计算方法。请参考这些基本公式的负载惯性力矩求出全体负载的负载惯性力矩。

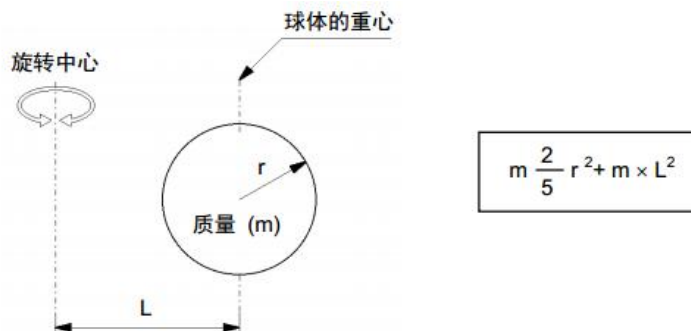
a) 长方体的惯性力矩计算方法



b) 圆柱体的惯性力矩计算方法




c) 球体的惯性力矩计算方法




3.4.5 J3 轴加速度设定

当丝杆轴末端处于高位情况下，在水平 PTP 动作期间移动机器人时，运行速度将更快。当丝杆轴末端处于低位时，运行速度将适度降低。请在实际应用中根据负载及运动路径酌情调整加速度及速度。

 CAUTION	<ul style="list-style-type: none"> 在所有关节联动过程中，J3 轴、J4 轴的高位状态及运动速度均对 J1、J2 轴的加速度、速度设定产生影响，设定过快的加速度、速度可能导致意料之外的振动、冲击或过冲
---	--

3.5 动作区域

 CAUTION	<ul style="list-style-type: none"> 出于安全方面的考虑而限制动作区域时，请务必同时设定脉冲范围与机械挡块； 机器人出厂时已设定最大的动作区域
--	---

基于以下三种方式设定动作区域：

1. 基于关节角范围的设定（全关节）
2. 基于机械挡块的设定（第 1 关节 ~ 第 3 关节）
3. 机器人 X、Y 坐标系中的矩形范围设定（第 1 关节 ~ 第 2 关节）




为了提高布局效率或出于安全角度考量需要设定运动范围，请参考本 3.5.1~3.5.3

说明进行设定;

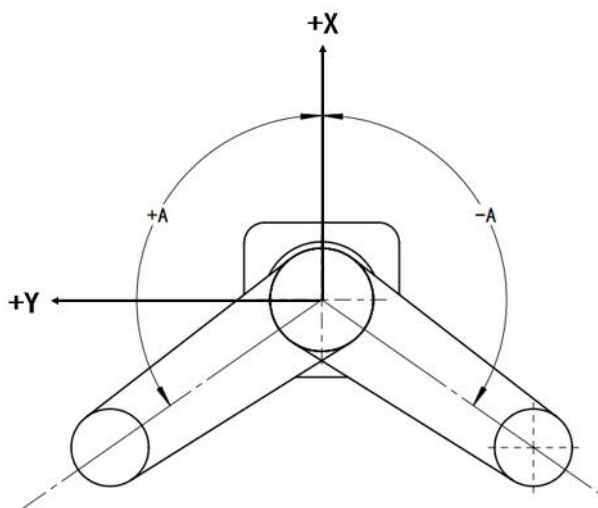
3.5.1 基于关节角度范围设定动作区域

机器人的关节运动范围设定单位为度或 mm，在控制柜软件中可设定各关节运动角度范围。

 <p>CAUTION</p>	<ul style="list-style-type: none"> ● 控制柜软件中各关节运动范围务必确保不超过“基本篇：3.2.2 规格参数”中记录可最大运动范围，否则会产生撞机损毁机器人。
--	--

1) 第一关节角度范围设定

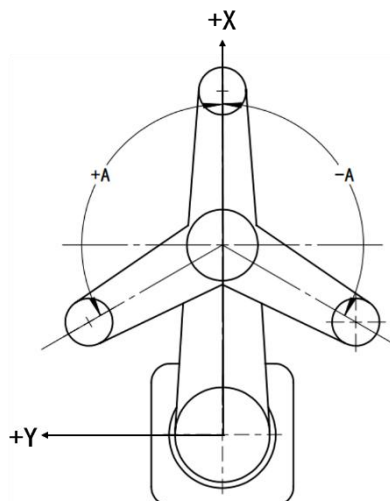
第一关节零角度位置为第一机械臂朝向+X 轴位置，俯视机器人逆时针方向为正转动方向，顺时针为负转动方向。



型号	A: 最大关节角度范围
ESR6 系列	$\pm 132^\circ$

2) 第二关节角度范围设定

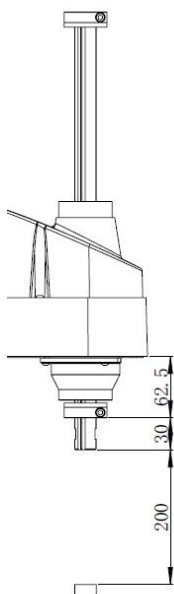
第 2 关节零角度位置为第二机械臂朝向+X 轴位置，俯视机器人逆时针方向为正转动方向，顺时针为负转动方向。



型号	A: 最大关节角度范围
ESR6 系列	$\pm 150^\circ$

3) 第 3 关节运动范围设定

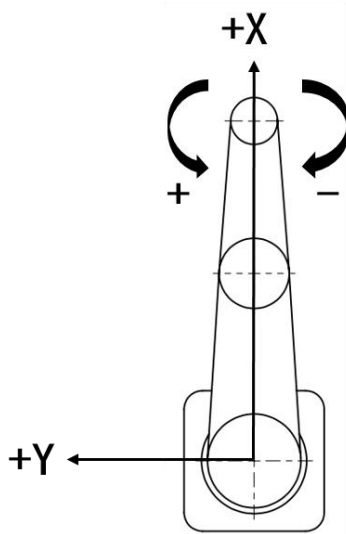
第 3 关节零位置为如下图所示:



型号	有效行程范围
ESR6 系列	0 ~ -200mm

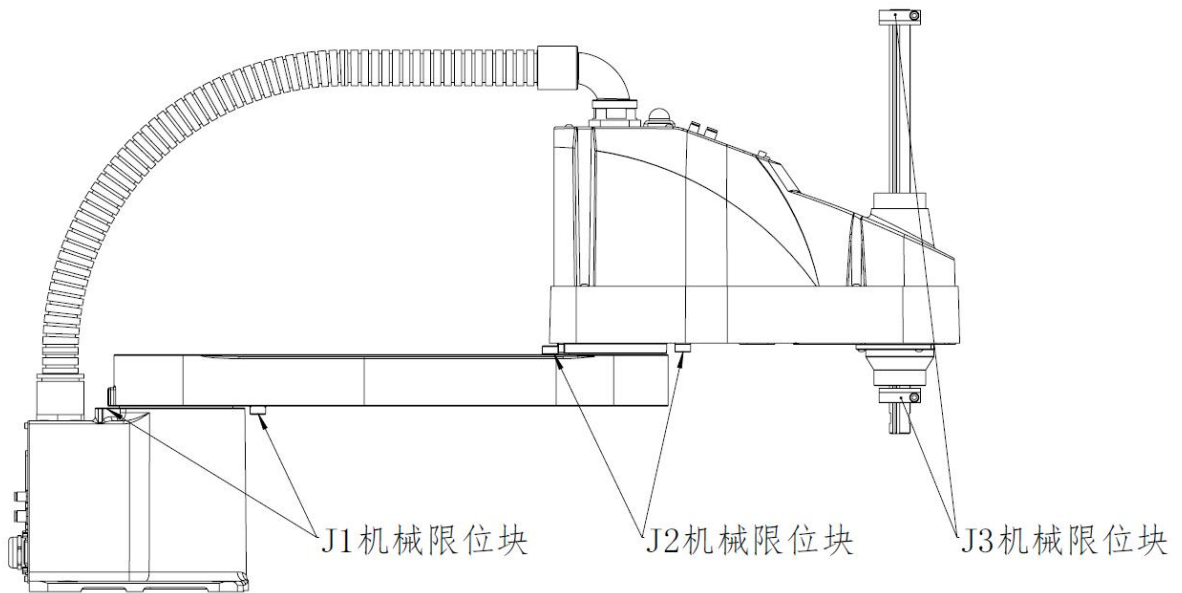
3) 第 4 关节运动范围设定

第 4 关节零角度位置为轴端扁平面朝第 2 机械臂末端方向。



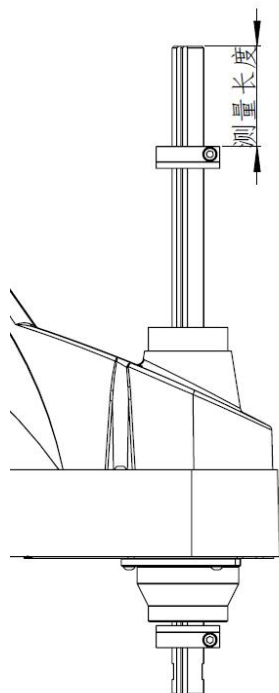
型号	最大运动角度
ESR6 系列	$\pm 360^\circ$

3.5.2 基于机械限位块设定动作区域



如上图所示，第一、二、三关节设计有机械限位块，其中第一、第二关节机械限位块不可调，第三关节可以调整，用户可根据实际需要进行调整。

第 3 关节机械限位块调整步骤：



- 1) 开启控制柜，关闭伺服；
- 2) 在按住制动按钮的同时，将丝杆轴移动至新的下限位置；



- 制动按钮按下后，请用手托住丝杆轴下端防止丝杆轴由于重力自由下落；

- 3) 松开下限位挡块固定螺丝 M5x20，将下限位块移动至想要调整的位置重新紧固固定螺丝，建议紧固扭矩：8NM，关于螺丝紧固需注意事项参考“[维护篇](#)”。
- 4) 在控制柜软件中重新设定新的运动范围数值；



- 第3关节机械限位块调整只适用于标准版机器人；
- 丝杆轴移动到上限后，外罩将难以拆卸；
- 第3关节机械限位块调整须联系我司技术人员进行确认，务必确保机器人控制柜软件中设定运行范围不大于机械限位块所能允许运行范围

3.5.3 标准动作区域

标准动作区域是在不考虑机器人外轮廓与周边设备干涉因素的情况下，由机械限位块所能允许的最大运动范围，详细参照“[基本篇：3.2.2 部件名称及外形尺寸](#)”。



3.6 机器人附件清单

序号	名称	数量	备注
1	DB 端子	2	I/O 配线
2	DB 端子外壳	2	I/O 配线连接器外壳
3	零位校正平键	2	调整原点
4	(电子)说明书	1	

4. 维护篇

4.1 维护须知

常规维护请务必保证由具有一定专业资质且经过安全方面培训的人员进行机器人系统的维护。

 <p>WARNING</p>	<ul style="list-style-type: none"> ● 请勿对本手册未记载的部件进行拆卸，或按照与记载不同的方法进行维护。如果进行错误的拆卸或维护，不仅机器人系统无法正常动作，还可能会造成严重的安全问题。 ● 未经过培训的人员切勿靠近处于通电状态的机器人。另外，请勿进入到动作区域内。 ● 即使看到机器人似乎停止了动作，但它可能还会进行动作，并可能造成严重的安全问题，非常危险。 ● 请务必在安全护板之外确认更换部件后的机器人动作。否则，动作确认之前的机器人可能会进行意想不到的动作，并可能造成严重的安全问题。 ● 进入正规运转之前，请确认紧急停止开关与安全护板开关动作状态正常。如果在开关不能正常动作的状态下进行运转，发生紧急状况时则无法发挥安全功能，可能会导致重伤或重大损害，非常危险。
 <p>WARNING</p>	<ul style="list-style-type: none"> ● 请勿在电缆上放置重物或强行拉扯，否则可造成其损坏、接触不良甚至触电； ● 接线请确保正确无误，否则可造成系统故障或损坏； ● 接线完成后请确认控制柜内无遗落杂物、尤其螺丝等导电介质； ● 请务必将 AC 电源电缆连接到机器人控制柜连接到电源插头上，切勿直接连接到工厂电源上；

4.2 维护概要

4.2.1 维护周期

为了使机器人能长期有效的发挥高性能，机器人必须进行必要的维护检查。维护检查分为日常维护、定期维护。定期维护请按 1 个月、3 个月、6 个月、12 个月并按阶段

增加时间节点。如果每月工作强度较大，每月通电时间超过 250 小时，请按 250 小时，750 小时,1500 小时，3000 小时追加检查项目。

检查状态	部件名称	日常检查	1 个月检查	3 个月检查	6 个月检查	12 个月检查
POWER OFF	机器人本体及外围固定螺丝是否有松动	√	√	√	√	√
	机器人电缆外部连接器是否松动	√	√	√	√	√
	机器人表面及线缆是否有外部缺陷及灰尘	√	√	√	√	√
	关节减速机处是否有漏油	√	√	√	√	√
	同步带是否松弛、磨损，如有需要重新张紧更换				√	√
	编码器电池				√	√
	减速机润滑脂	通常情况下不需要更换，根据工作状况选择是否需要更换润滑脂，详见“ 4.3.2 谐波减速机维护 ”				
POWER ON	丝杆花键润滑脂	√	√	√	√	√
	J3 制动器通电是否能有效工作	√	√	√	√	√
	关节有无异响、异常振动	√	√	√	√	√
	精度是否能满足使用要求					√
	关节晃动量是否过大					√

4.2.2 螺纹胶的使用

在使用机械强度及需要防松的位置使用使用螺丝都必须使用螺纹胶。

➤ 螺纹胶型号：乐泰 243

➤ 螺纹胶使用方法：

- 1) 对于通孔，在螺丝旋入前在螺丝头部外螺纹处填充螺纹胶，填充长度 $1 \times D$ ，填充量使得螺纹胶不能高出螺纹槽；

2) 对于盲孔，在螺丝旋入前将适量螺纹胶注入螺丝孔内。


4.2.3 螺丝紧固



WARNING

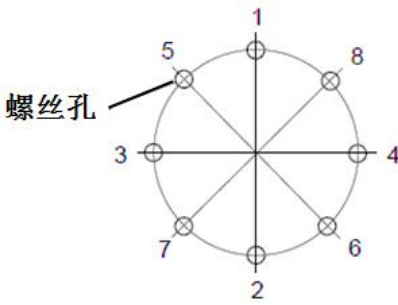
- 固定螺丝都必须实施一定的预紧，组装或重新紧固时需要利用扭矩扳手控制最终锁紧力矩：

序号	螺钉种类	预紧扭矩	备注
1	内六角螺丝 M3	2 Nm	
2	内六角螺丝 M4	4 Nm	
3	内六角螺丝 M5	8 Nm	
5	内六角螺丝 M8	30 Nm	
6	紧定螺丝 M4	1.5 Nm	



WARNING


- 在螺丝紧固时，请勿一次性紧固螺丝，而要用六角扳手分两三圈十字交叉顺序逐步紧固，最后用力矩扳手按上表标识的力矩进行最终紧固。



螺丝孔

4.3 维护部件

4.3.1 编码器电池



WARNING

- 编码器电池为锂电池，用于保存伺服编码器位置，常规寿命为 18 个月，具体使用环境对电池实际寿命有影响；
- 在新电池插入之前，取出旧电池则对应的轴零点信息将丢失，则需要原点调整，原点调整参照[“维护篇: 4.4 原点调整”](#)；

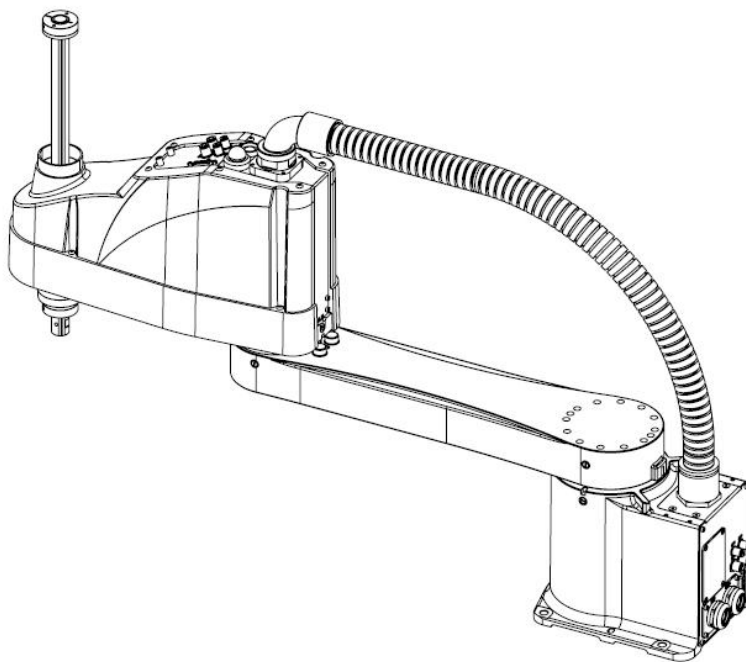
➤ **需要更换电池的情况：**

- 1) 零点丢失，电池电压不足
- 2) 驱动器报警，绝对值编码器报警



➤ **更换步骤：**

- 1) 拆开机械手底部后面板，现将新电池插入 4 各关节对应的空白 2P 连接器并用扎带整理捆扎。
- 2) 用剪钳剪断扎带，拆掉旧的机器人电池；
- 3) 安装底部面板；
- 4) 机器人原点调整；

4.3.2 谐波减速机维护

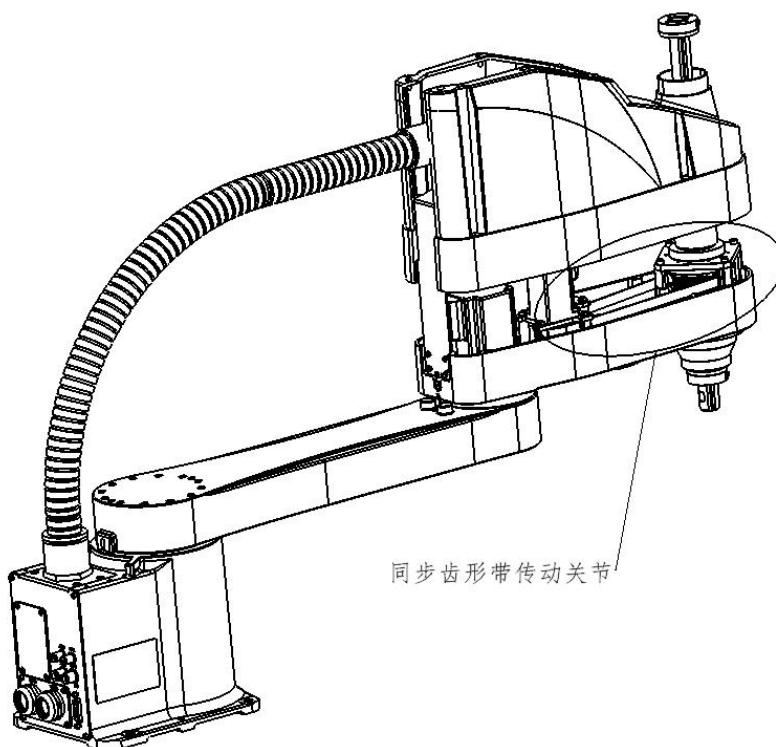


本手册记录产品第一关节、第二关节为谐波减速机关节，如图中阴影部分所示。


	<ul style="list-style-type: none"> ● 谐波减速机的更换维护须联系机器人厂家或指定认可方进行操作作业； ● 谐波减速机的更换拆卸会导致零点位置丢失，需要重新原点调整；
	<ul style="list-style-type: none"> ● 谐波减速机的使用寿命取决于内部输入轴柔性轴承寿命，其寿命取决于实际工况的转速和负载，故工况的差异可能导致减速机寿命的较大差异；


- 谐波减速机的对外部意外的冲击性负载敏感，可能导致减速机意外损坏；
- 谐波减速机对高频振动敏感，在运转过程中如发现异常振动请及时停机检查，否则可能造成减速机意外损坏；
- 谐波减速机正常运转音色均匀，如发现异常噪音请及时停机检查，如有需要请联系机器人厂家确认；
- 谐波减速机的各运动部磨损很大程度上会受到润滑脂性能的影响。谐波减速机润滑脂的限制要求机器人使用环境温度 5~40℃且减速机壳体温升低于 40℃；
- 谐波减速机的润滑脂性能根据温度变化，温度越高劣化越快，而减速机内部温升依据减速机实际的运行转速及负载变化，准确更换周期需要依据工况进一步确认。这里仅根据通用工况建议用户每 10000h 工作时间或 2 年为周期进行润滑脂的更换，以先到者为准；

4.3.3 同步齿形带维护




本手册记录产品第三关节、第四关节为同步齿形带传动关节，如图中阴影部分所示。


	<ul style="list-style-type: none"> ● 同步带的更换、松紧调整会导致零点信息丢失，需要重新原点调整； ● 同步齿形带在正常张紧完成后会有应力释放变松弛并趋于稳定的过程；在运行一定时期后，由于可能的机械定位零部件松弛变动或同步带磨损导致的同步带过度松弛时则需要重新预紧同步齿形带； ● 同步带的使用寿命根据机器人的使用条件影响很大，有以下情况时需要更换 <ol style="list-style-type: none"> 1) 皮带齿根或齿背出现裂纹； 2) 油脂的附着导致皮带膨胀凸起； 3) 皮带齿的磨损导致精度无法满足使用要求； 4) 皮带齿的磨损导致跳齿； 5) 皮带产生了断裂；
---	--

	<ul style="list-style-type: none"> ● 同步带的使用寿命对温度敏感，当温度越高、同步带表面橡胶老化越快。当同步齿形带负载越大，运转频率越高也会导致温度上身，从而对同步带寿命产生影响。如果工况特别恶劣，需要特别留意同步齿形带的更换问题。 ● 同步齿形带的更换、调整须联系机器人厂家作业。
--	---

4.3.4 滚珠丝杆花键轴维护

机器人末端轴为螺旋式滚珠传动，其正常运行依赖于润滑脂的正常维护。

	<ul style="list-style-type: none"> ● 润滑脂品类：LRL No.3 (日本协同)； ● 润滑周期：100km (3~6 个月)，最初运行的 10km、50km 特别加注润滑脂。也可根据现场环境及工况调整润滑周期。 ● 润滑步骤： <ol style="list-style-type: none"> 1) 先用干净抹布擦干丝杆轴表面油脂 2) 均匀涂抹薄薄一层润滑脂至丝杆花键轴表面沟槽，务必避免过度涂抹成堆积状； 3) 高速试运行若干分钟后擦除螺母及丝杆轴表面多余堆积油脂；
---	---

	<ul style="list-style-type: none"> ● 一旦润滑脂进入眼中、口中或粘附在皮肤上，请进行下述处理： ● 进入眼中时请用清水彻底清洗眼睛，然后就医； ● 进入口中时吞咽下去时请勿强行呕吐，应立即就医；
---	--

- 进入嘴里时，请用水充分漱口；
- 粘附到皮肤上时请用水与肥皂冲洗干净；

4.4 原点调整

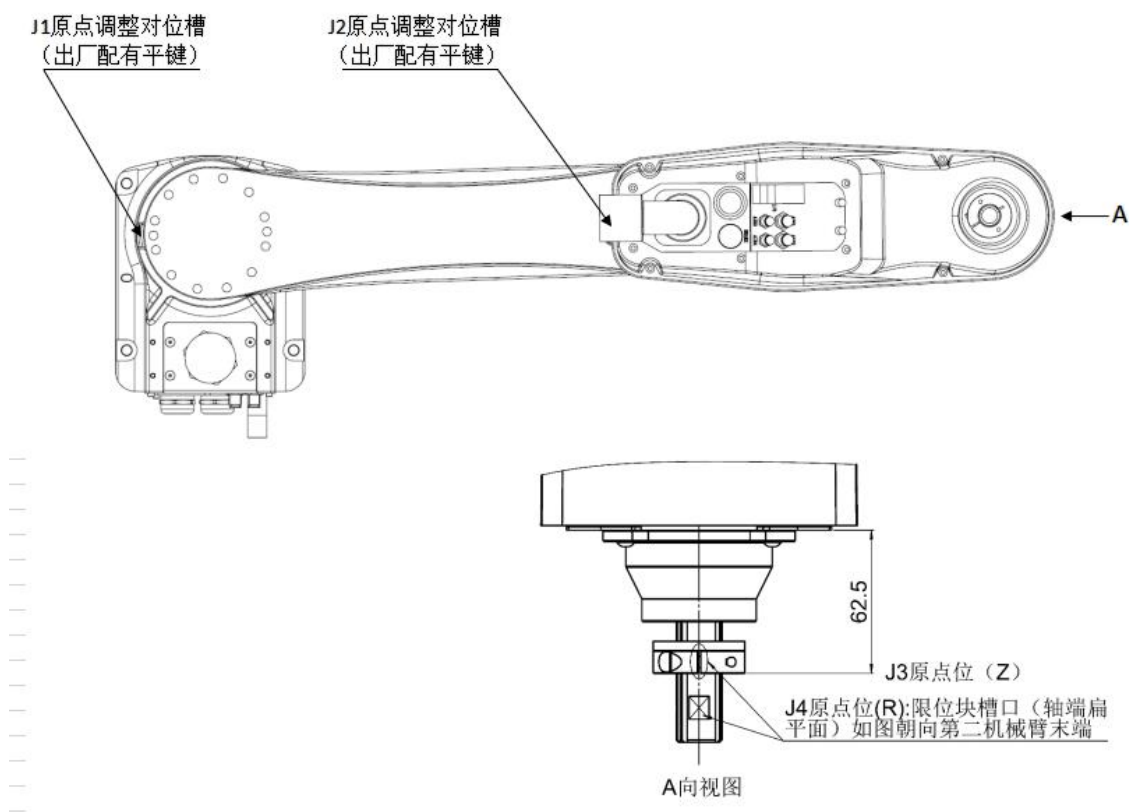
如果更换机器人的部件（电机、减速机、同步皮带等），电机侧保存的原点与控制柜侧保存的原点之间则会产生偏差，无法进行正确的定位。因此，更换部件之后，需要进行原点调整（校准），使这两个原点一致。



原点调整后，机器人绝对精度与出厂时的绝对精度可能存在差异

4.4.1 原点调整步骤

- 1) 将机器人机械本体移动至如图所示姿态：



第一关节零点对位槽对齐后，按图示方向逆时针旋转 90°为第一关节零点。

- 2) 参考《EFORT Robot Studio 使用指南》中记录原点方法进行原点位置写入到控制

柜;



由于机器人的结构特性，第三关节、第四关节的原点调整需同时进行

4.5 易耗损物料明细

序号	部件名称	数量	备注
1	锂电池	4	不同生产批次具体物料可能有所差异
2	滚珠丝杆花键润滑脂	适量	
3	同步齿形带	依具体机型而定	

修订记录

版本	修订日期	修订细节
V1.0	2023年4月07日	初版
V1.0.2	2024年3月29日	封面封底更新

服务热线：400-052-8877

本产品的额定功率、规格、外部尺寸等如需改良而进行变更，恕不另行通告。技术数据和插图仅作为供货参考，保留更改权利。

EFORT

埃夫特智能装备股份有限公司

EFORT INTELLIGENT EQUIPMENT CO., LTD

中国（安徽）自由贸易试验区芜湖片区万春东路 96 号

No. 96 East Wanchun Road, China (Anhui) Pilot

Free Trade Zone Wuhu Area, Wuhu, Anhui Province, China

网址:<http://www.efort.com.cn>

