

ECR5

EFORT

ECR5,
手腕可搬运质量5 kg, 可达半径928 mm。

■ 功能特点

多重软硬件安全设计, 灵敏的碰撞检测, 实现无围栏人机协同作业;

(安全功能按照ISO 13849 PL d, Cat.3 安全等级设计)

灵敏、易用的拖拽示教功能, 极大地简化机器人编程与使用, 同时得益于轻量化的结构设计, 帮助客户实现快速部署, 灵活换线;

传承工业机器人产品的品质与可靠性, 精度等级、运行稳定性可与同负载工业机器人相媲美。

■ 适用场景

可应用于搬运、分拣、组装等各种场景。

■ 适用行业

适用于3C电子、食品饮料、金属制品、教育培训、橡塑、医药制造等行业。



扫码查看说明书

埃夫特智能装备股份有限公司
EFORT INTELLIGENT EQUIPMENT CO.,LTD.

公司热线: 400-052-8877

公司地址: 中国(安徽)自由贸易试验区芜湖片区万春东路96号

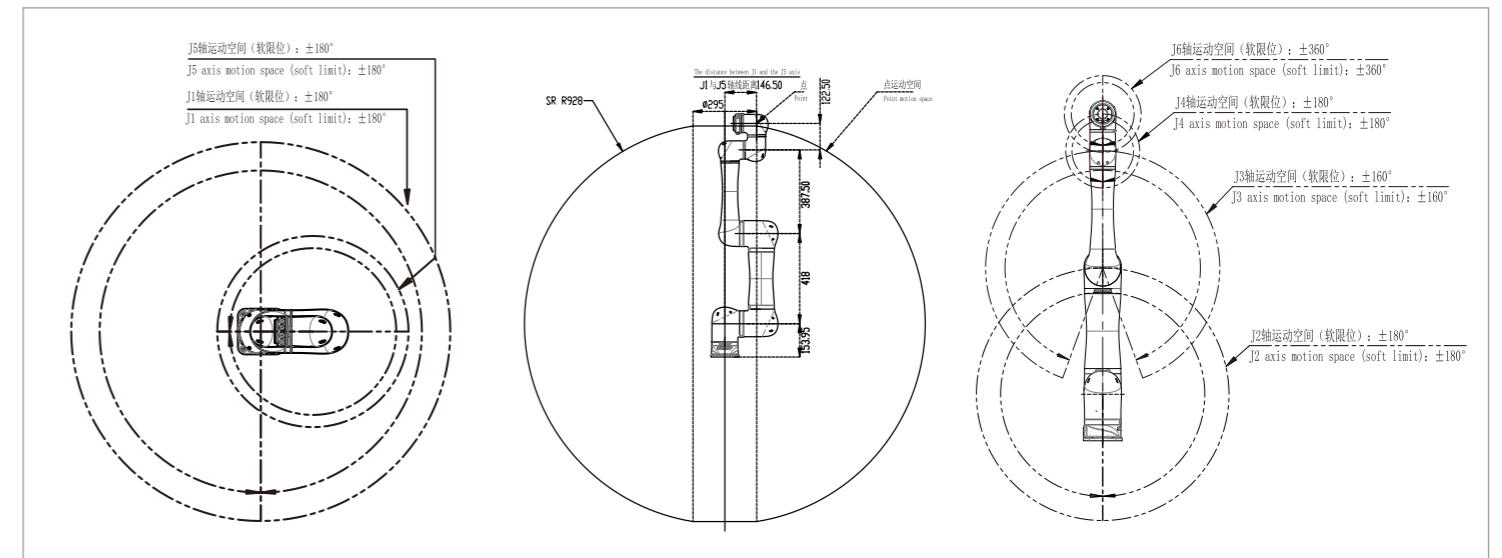
WWW.EFORT.COM.CN

产品参数 / SPECIFICATIONS

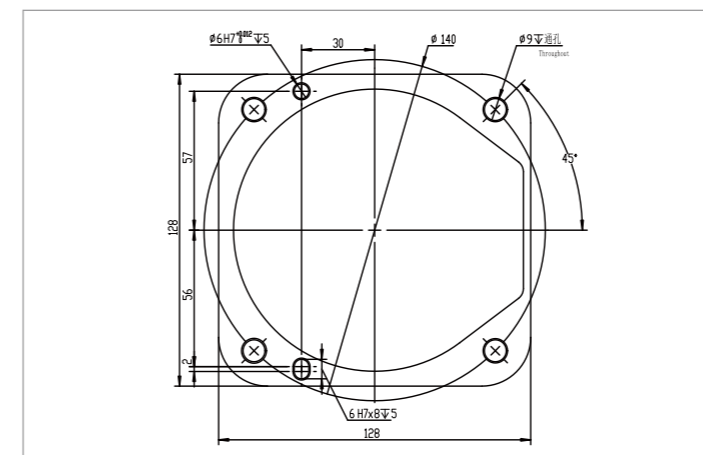
型号	ECR5	
机构	多关节型协作机器人	
控制轴数	6轴	
手腕可搬运质量	5 kg	
重复定位精度	±0.03 mm	
本体质量	20.5 kg	
可达半径	928 mm	
本体防护等级	IP54	
控制柜防护等级	IP40	
驱动方式	低压伺服驱动	
安装方式	地面、顶吊、壁挂、倾斜角	
安装条件	环境温度	0~50 °C
	环境湿度	RH≤80% (无结露)
	振动加速度	4.9 m/s ² (0.5 G以下)

手腕允许负载转矩	J4	19 N·m
	J5	13 N·m
	J6	13 N·m
手腕允许负载转动惯量	J4	0.8 kg·m ²
	J5	0.4 kg·m ²
	J6	0.4 kg·m ²
最大单轴速度	J1	150°/sec
	J2	150°/sec
	J3	150°/sec
	J4	180°/sec
	J5	180°/sec
	J6	180°/sec
各轴运动范围	J1	±180°
	J2	±180°
	J3	±160°
	J4	±180°
	J5	±180°
	J6	±360°

动作范围 / OPERATING SPACE



底座安装尺寸 / BASE MOUNTING SIZE



末端法兰安装尺寸 / END FLANGE MOUNTING SIZE

