

ER230-2700

EFORT

ER230-2700,
手腕可搬运质量230 kg, 可达半径2702 mm。

■ 功能特点

全新大负载平台产品, 所有轴采用全刚性齿轮连接, 机器人手腕转矩性能优越;
机器人重复定位精度提升50%, 属于同级别领先水平, 可应对各种高精应用场合;
结合高刚性传动设计与先进的轨迹算法, 动态性能更强, 高速运行更稳定;

■ 适用场景

可应用于点焊、螺柱焊、搬运、电芯换盘及组盘、码垛组装、打磨、抛光等场景。

■ 适用行业

适用于汽车、锂电、光伏、食品饮料、建材、仓储物流等行业。

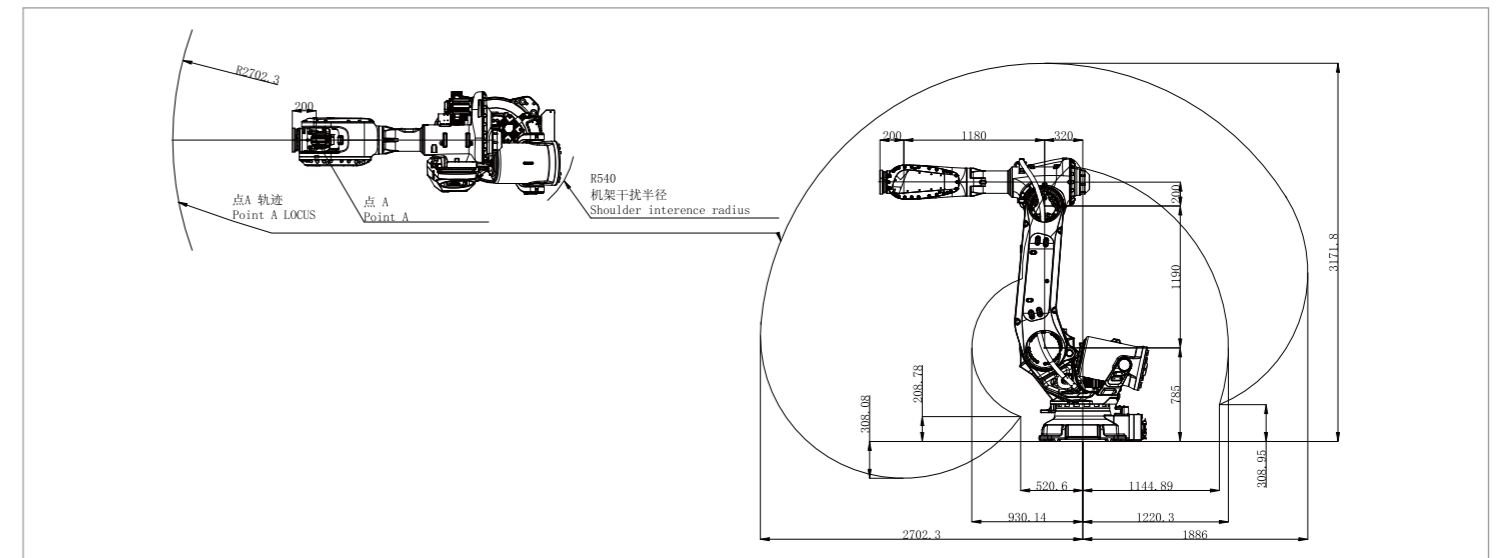


产品参数 / SPECIFICATIONS

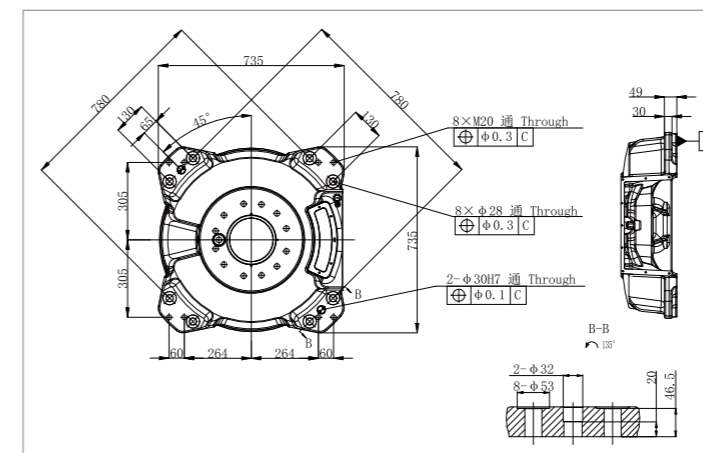
型号	ER230-2700	
机构	多关节型机器人	
控制轴数	6轴	
手腕可搬运质量	230 kg	
重复定位精度	±0.05 mm	
本体质量	1320 kg	
可达半径	2702 mm	
本体防护等级	IP65	
控制柜防护等级	IP54	
驱动方式	AC伺服驱动	
安装方式	地面	
安装条件	环境温度	0~45 °C
	环境湿度	RH≤80% (无结露)
	振动加速度	4.9 m/s ² (0.5 G以下)

手腕允许 负载转矩	J4	1400 N·m
	J5	1400 N·m
	J6	745 N·m
手腕允许 负载转动惯量	J4	180 kg·m ²
	J5	180 kg·m ²
	J6	85 kg·m ²
最大单轴速度	J1	130°/sec
	J2	110°/sec
	J3	115°/sec
	J4	170°/sec
	J5	120°/sec
	J6	220°/sec
各轴运动范围	J1	±185°
	J2	+65°-85°
	J3	+180°-70°
	J4	±360°
	J5	±130°
	J6	±360°

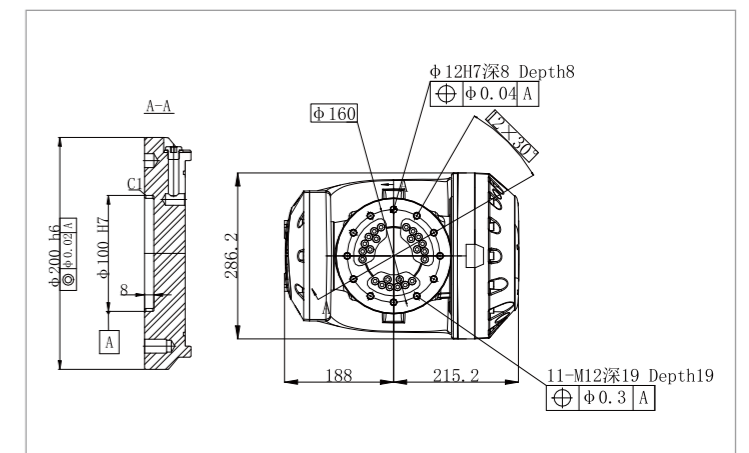
动作范围 / OPERATING SPACE



底座安装尺寸 / BASE MOUNTING SIZE



末端法兰安装尺寸 / END FLANGE MOUNTING SIZE



埃夫特智能机器人股份有限公司
EFORT Intelligent Robot Co., Ltd.

公司热线: 400-052-8877

公司地址: 中国(安徽)自由贸易试验区芜湖片区万春东路96号

WWW.EFORT.COM.CN



扫码查看说明书

*最终解释权归埃夫特智能机器人股份有限公司所有, 如有更新, 恕不另行通知。

相关信息发布时间 2025/04