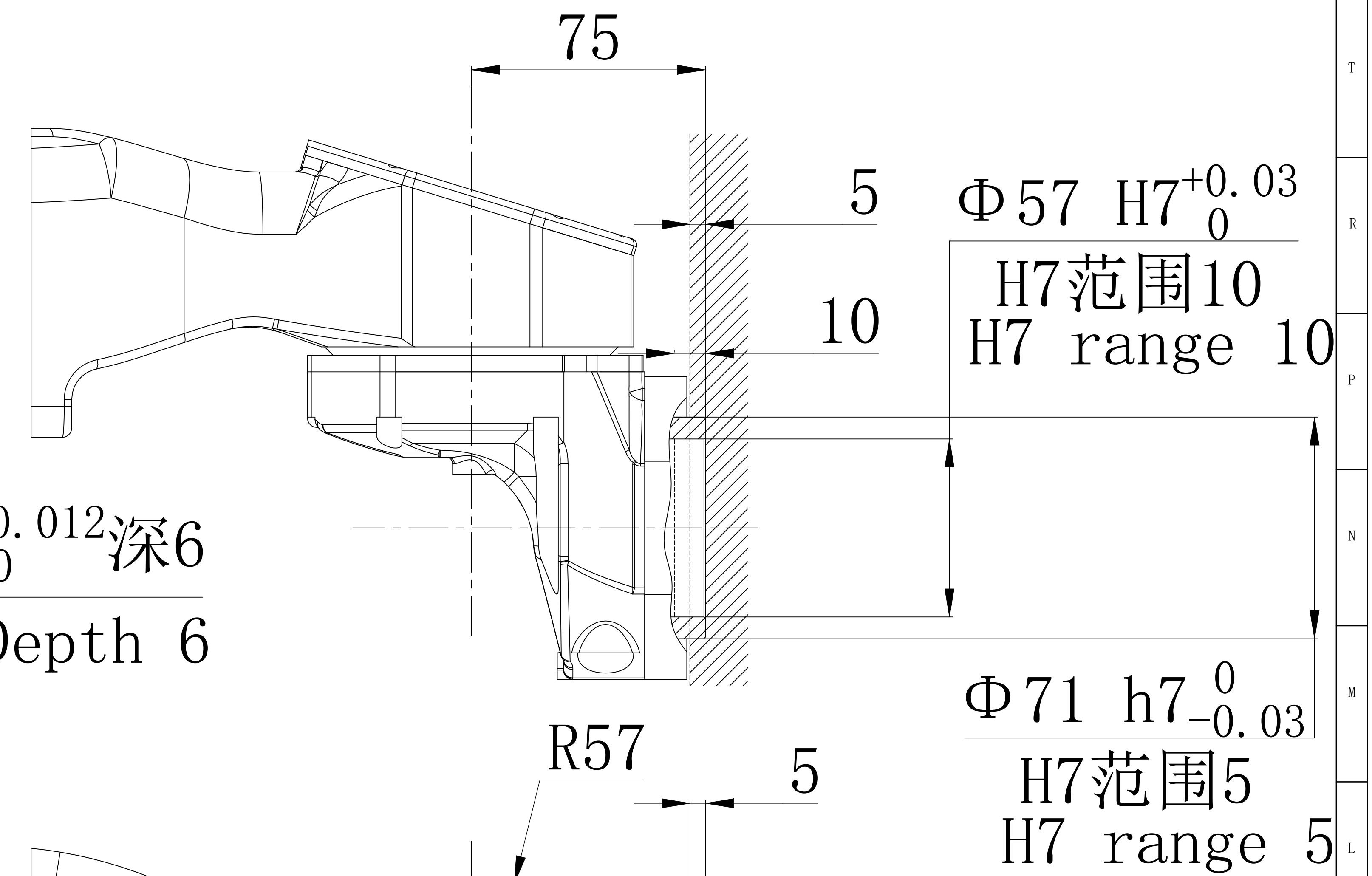
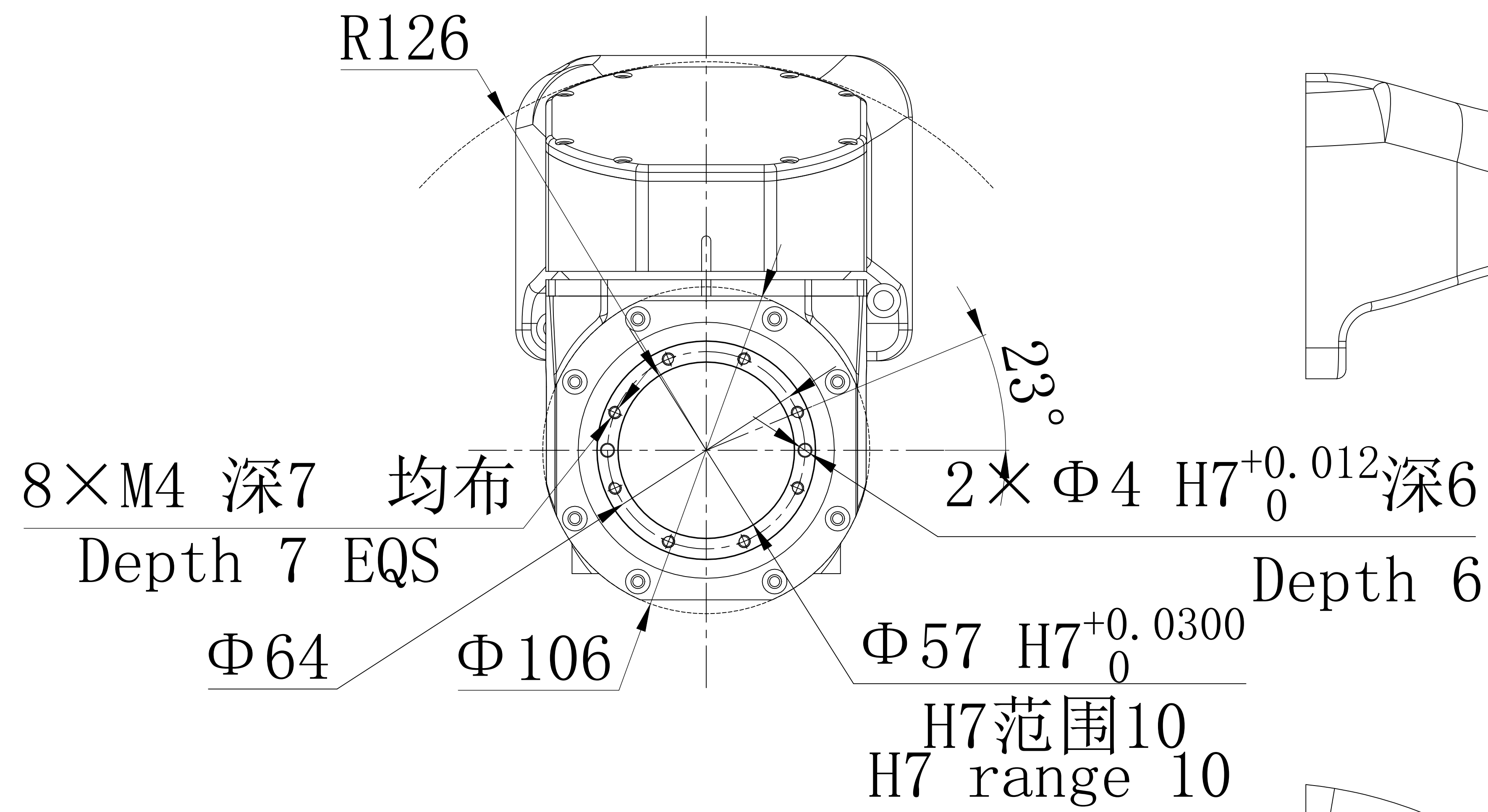


R250
回转干涉半径
(Swing the interface radius)

EFORT	
埃夫特智能装备股份有限公司 EFORT Intelligent Equipment Co., Ltd.	
比例 Scale	1:1
页码 Page	1/2
运动范围图 Robot workspace	
修订记录 revision record	
ARC10-1600	

End flange mounting size

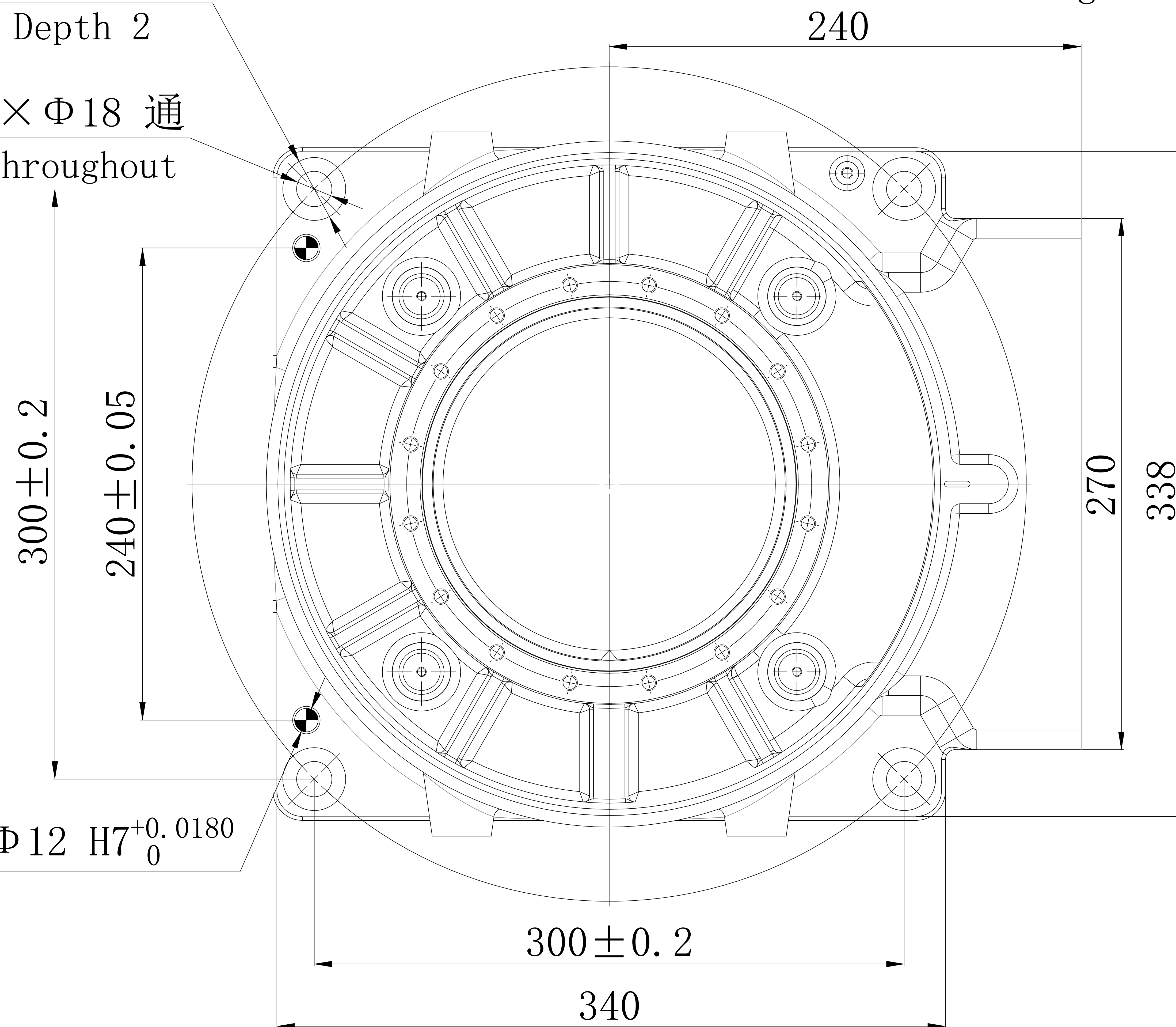
末端法兰安装尺寸



$4 \times \Phi 32$ 深2
 Depth 2

$4 \times \Phi 18$ 通
 Throughout

$2 \times \Phi 12 H7^{+0.0180}$
 $H7$ 范围10
 $H7$ range 10



Base mounting size

底座安装尺寸

EFORT

埃夫特智能装备股份有限公司
EFORT Intelligent Equipment Co., Ltd.

比例 1:1
Scale 1:1
页码 2/2
Page 2/2

主要安装尺寸图
Main dimensions

修订记录
revision record

ARC10-1600