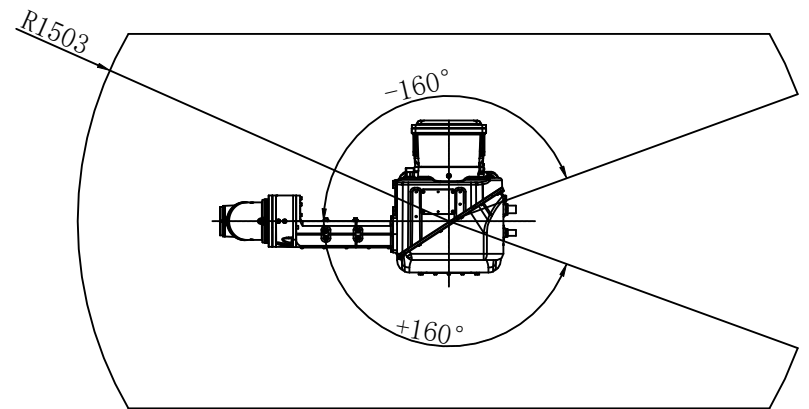
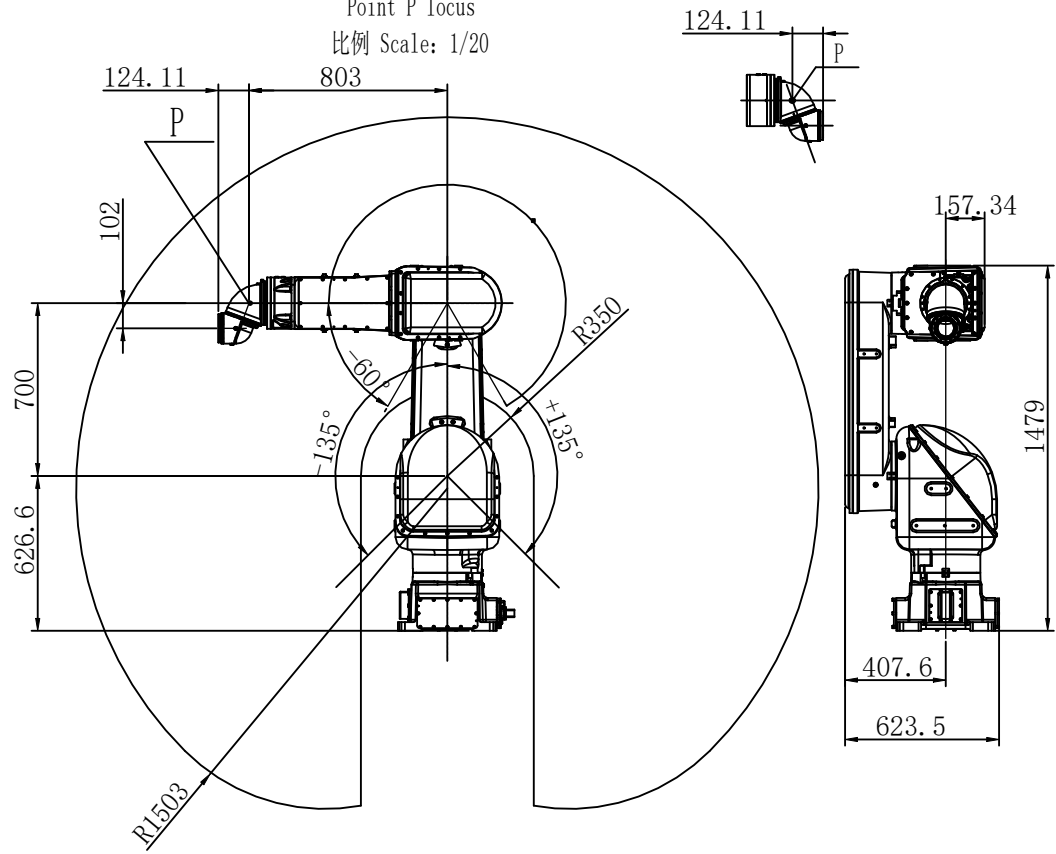
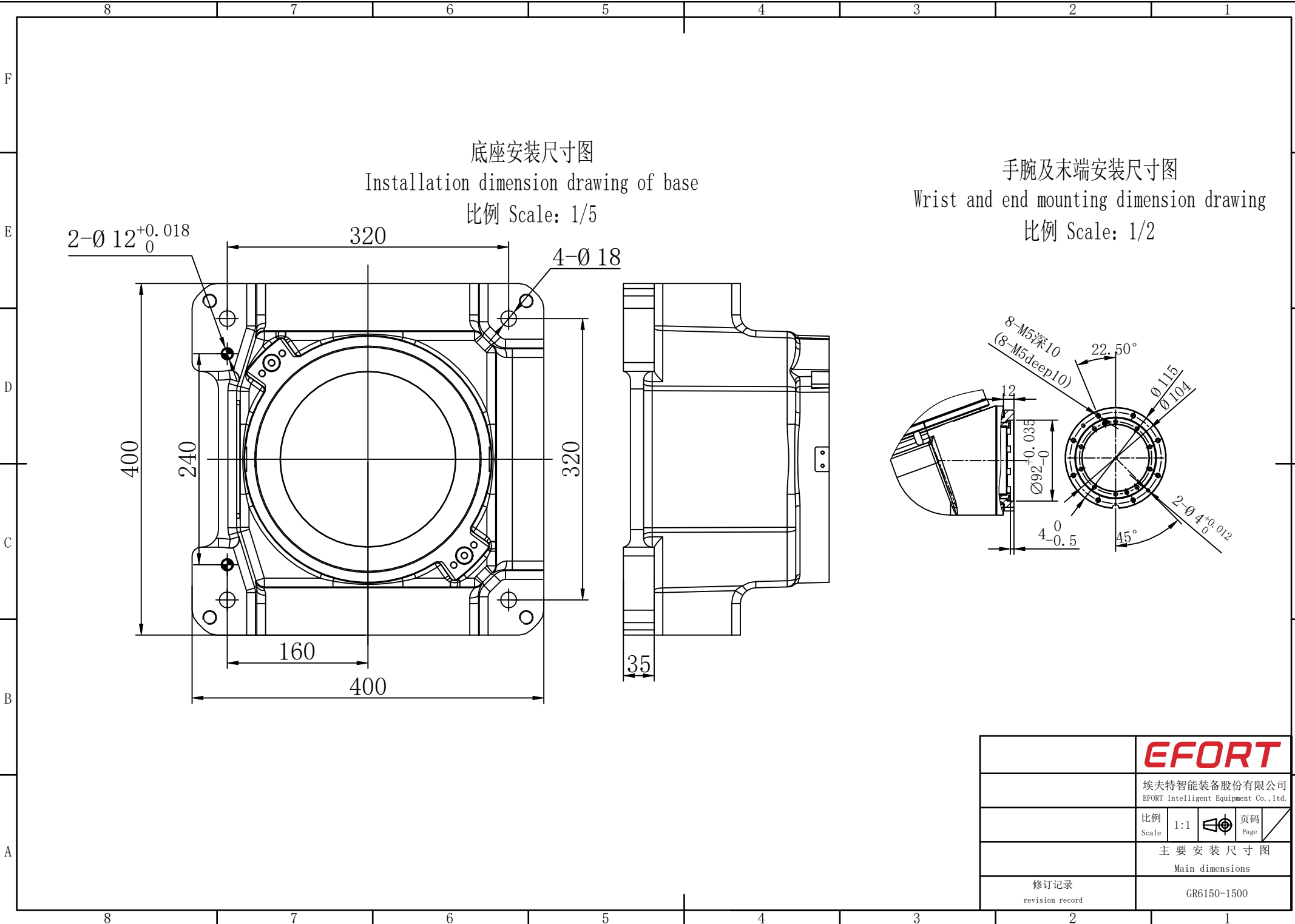


P点运动范围图  
Point P locus  
比例 Scale: 1/20



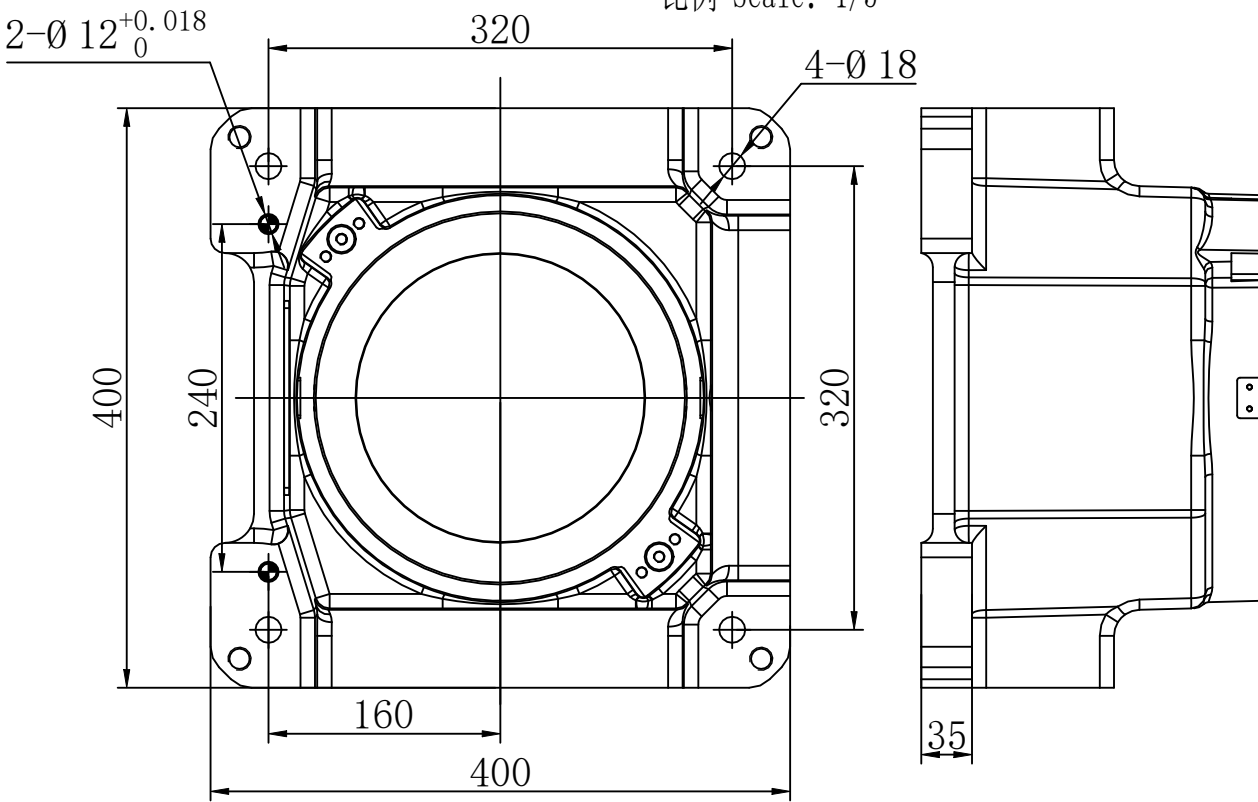
		<b>EFORT</b>	
		埃夫特智能装备股份有限公司 EFORT Intelligent Equipment Co., Ltd.	
比例 Scale	1:1	页码 Page	
		运动范围图 Robot workspace	
修订记录 revision record		GR6150-1500	



底座安装尺寸图

Installation dimension drawing of base

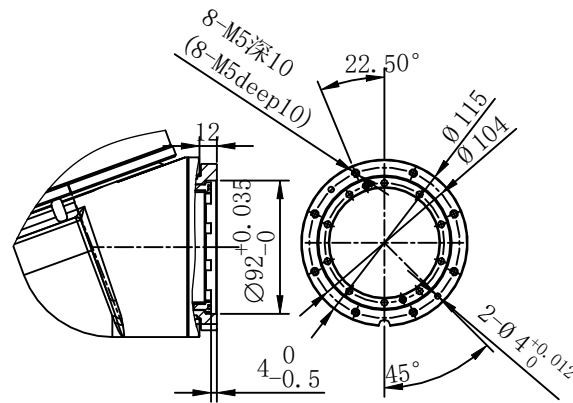
比例 Scale: 1/5



手腕及末端安装尺寸图

Wrist and end mounting dimension drawing

比例 Scale: 1/2



		<b>EFORT</b>	
		埃夫特智能装备股份有限公司 EFORT Intelligent Equipment Co., Ltd.	
比例 Scale	1:1	页码 Page	
		主要安装尺寸图 Main dimensions	
修订记录 revision record		GR6150-1500	