

16 15 14 13 12 11 10 9 8 7 6 5 4 3 2 1

M

L

K

J

H

G

F

E

D

C

B

A

M

L

K

J

H

G

F

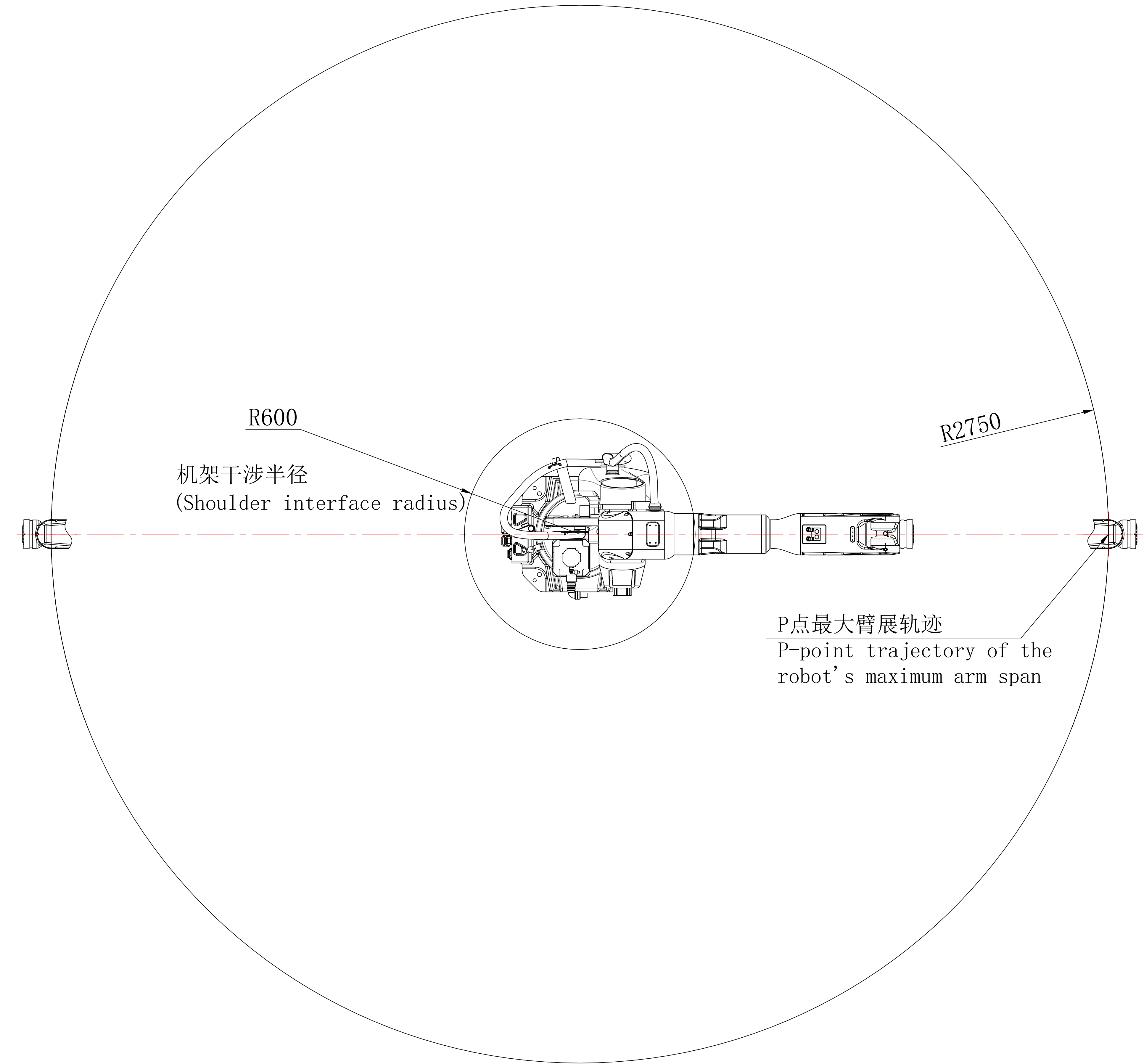
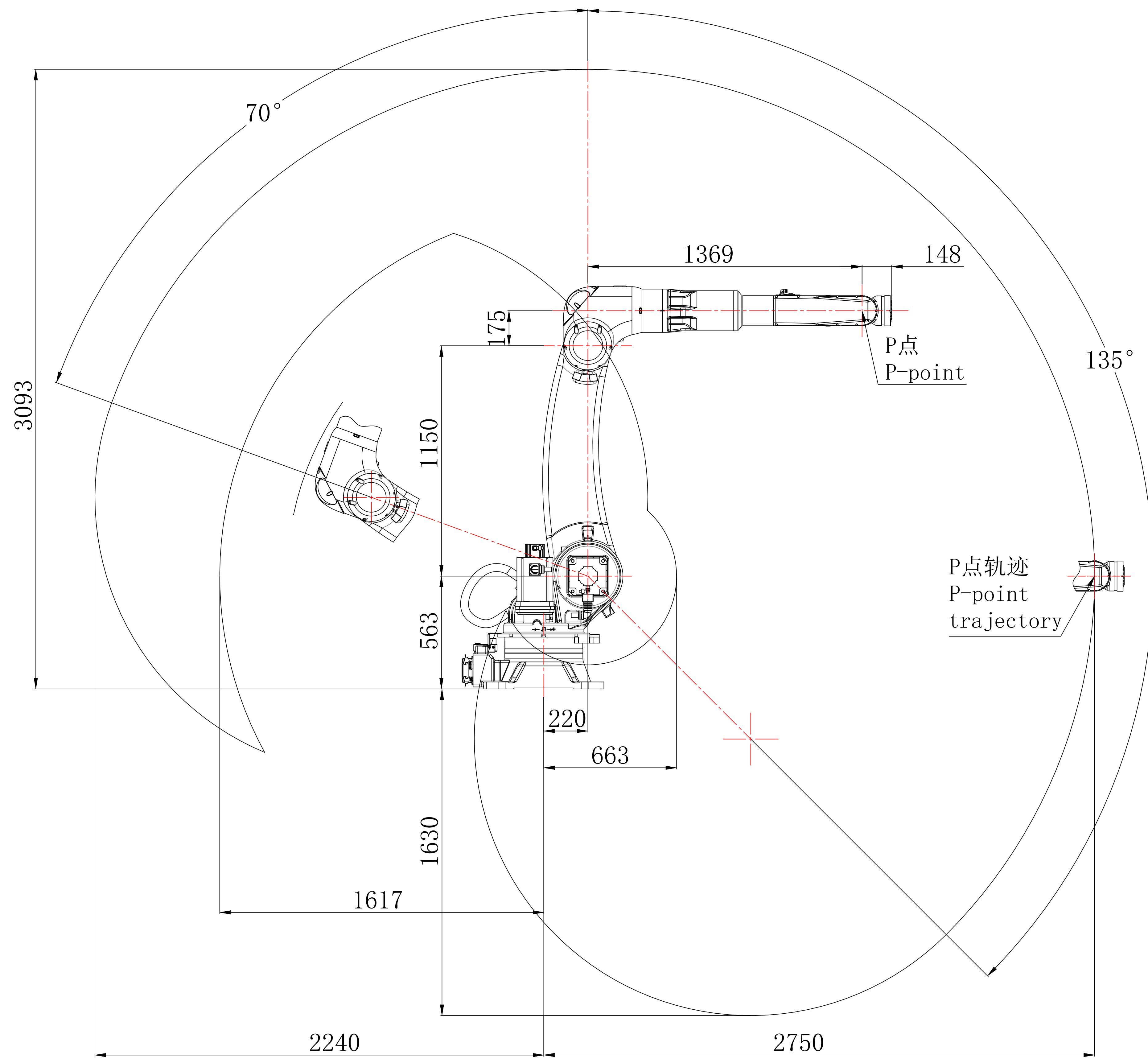
E

D

C

B

A



EFORT

埃夫特智能装备股份有限公司
EFORT Intelligent Equipment Co., Ltd.

比例 1:1
Scale

页码 1/2
Page

运动范围图
Robot workspace

修订记录
revision record

ER50-2700

16 15 14 13 12 11 10 9 8 7 6 5 4 3 2 1

安装螺钉孔分布圆直径
Screw hole distribution circle diameter
 $\Phi 78 \pm 0.1$
10-M6 深9 均布
Depth 9 EQS

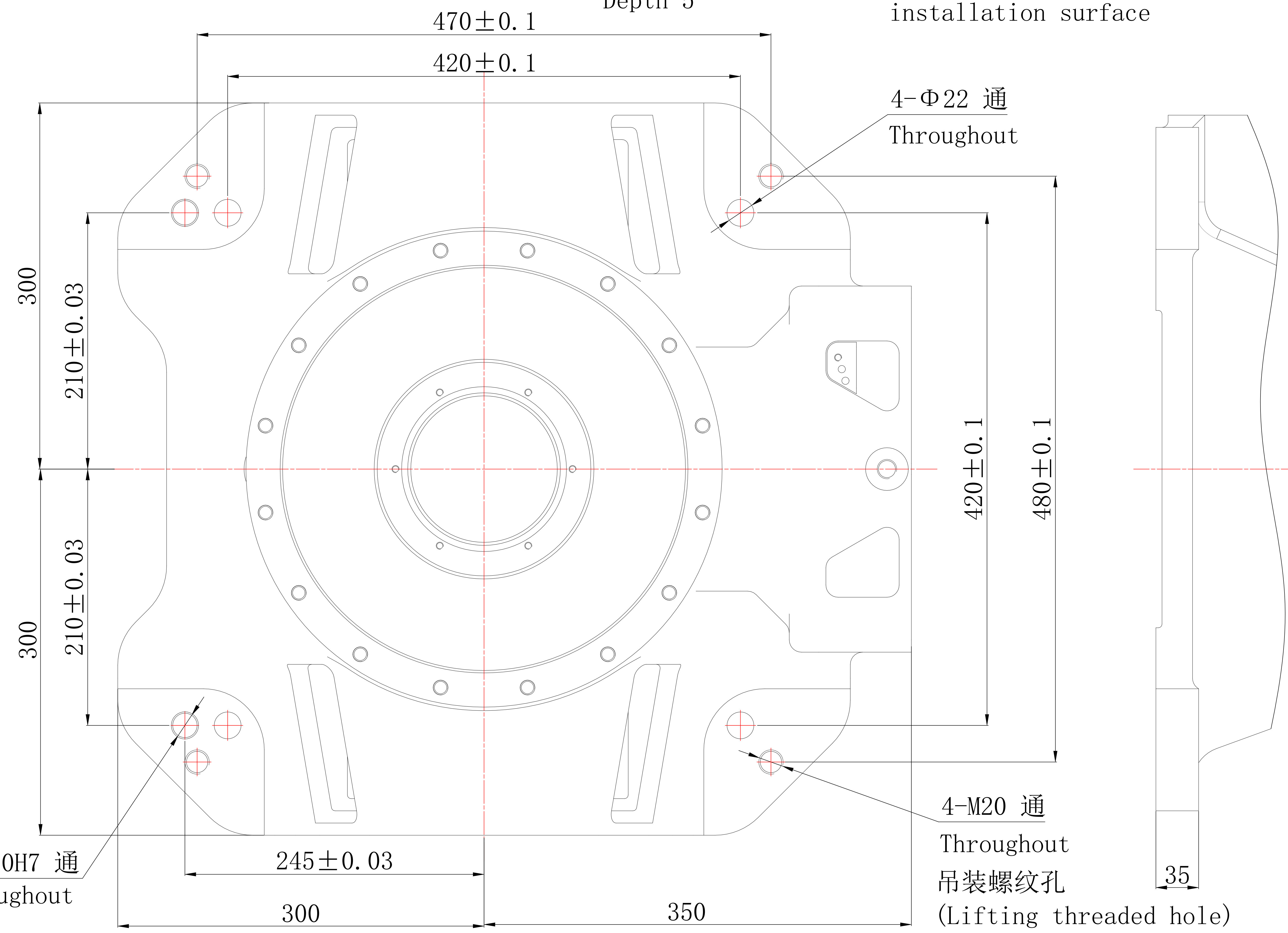
J6零标位
J6 axis zero marking point
7°

$\Phi 6$ H7^{+0.0120}₀ 深8
Depth 8
销孔
(Pin hole)

$\Phi 65$ H7^{+0.0200}₀ 深5
Depth 5

末端执行器安装面
End effector installation surface

End flange mounting size
末端法兰安装尺寸



Base mounting size
底座安装尺寸

EFORT	
埃夫特智能装备股份有限公司 EFORT Intelligent Equipment Co., Ltd.	
比例 Scale	1:1 页码 Page
主要安装尺寸图 Main dimensions	
修订记录 revision record	ER50-2700

