

**EFORT**

埃夫特智能装备股份有限公司  
EFORT Intelligent Equipment Co., Ltd.

比例 1:1  
Scale

页码 1/2  
Page

运动范围图  
Robot workspace

修订记录  
revision record

ER50-1900

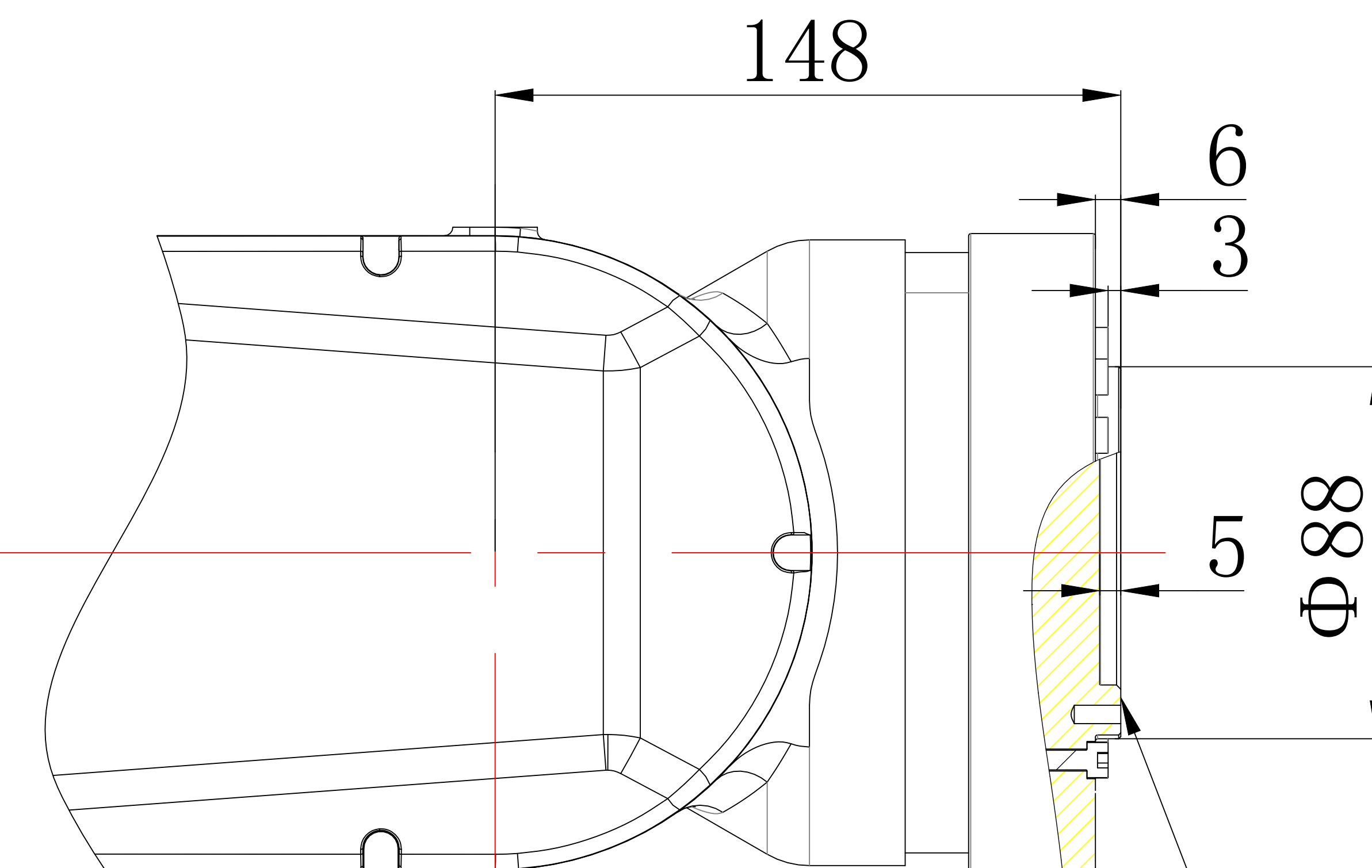
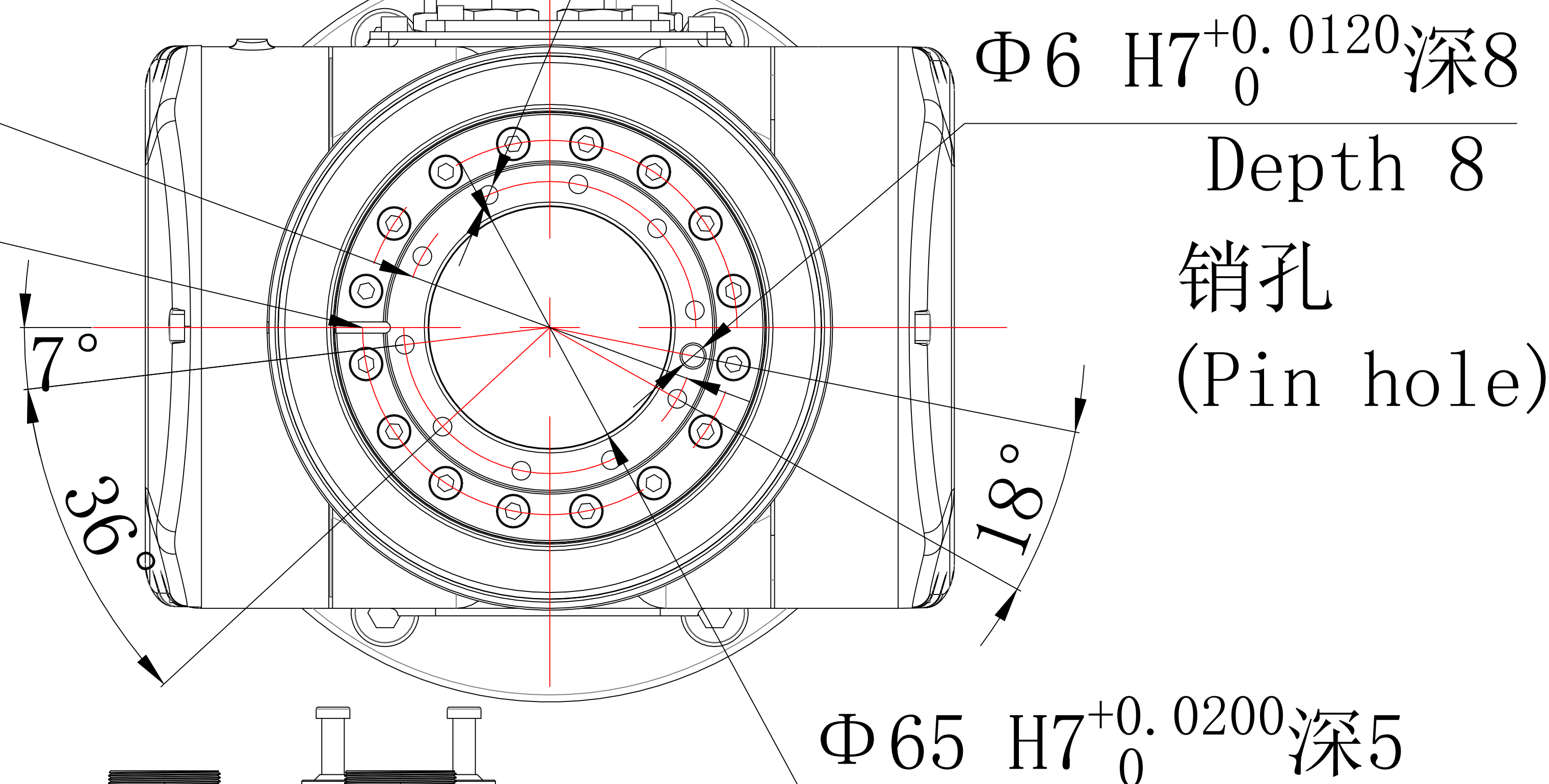
安装螺钉孔分布圆直径  
Screw hole distribution  
circle diameter  
 $\Phi 78 \pm 0.1$

10-M6 深9 均布  
Depth 9 EQS

J6零标位  
J6 axis zero  
marking point

End flange mounting size

末端法兰安装尺寸



末端执行器安装面  
End effector  
installation surface

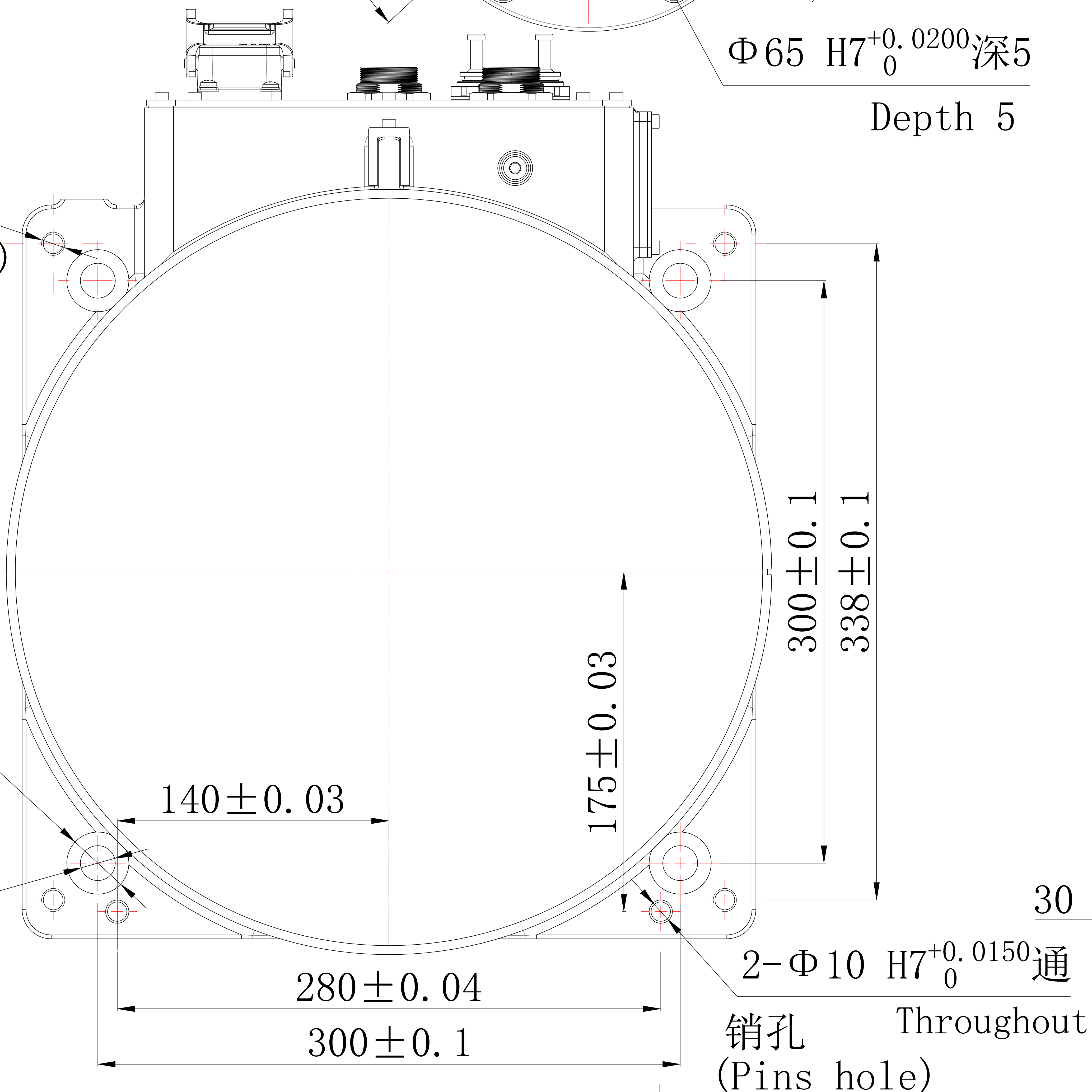
4-M12通  
吊装螺纹孔  
(Lifting threaded holes)

Base mounting size

底座安装尺寸

$\Phi 32$  沉孔 深3  
Depth 3  
沉头孔  
(Counter-bore hole)

4- $\Phi 18$ 通  
Throughout



**EFORT**

埃夫特智能装备股份有限公司  
EFORT Intelligent Equipment Co., Ltd.

比例 1:1  
Scale 1:1  
页码 2/2  
Page 2/2

主要安装尺寸图  
Main dimensions

修订记录  
revision record

ER50-1900