

**EFORT**

埃夫特智能装备股份有限公司  
EFORT Intelligent Equipment Co., Ltd.

比例 1:1  
Scale 1:1

页码 1/2  
Page 1/2

运动范围图  
Robot workspace

修订记录  
revision record

ER35-1900

End flange mounting size

末端法兰安装尺寸

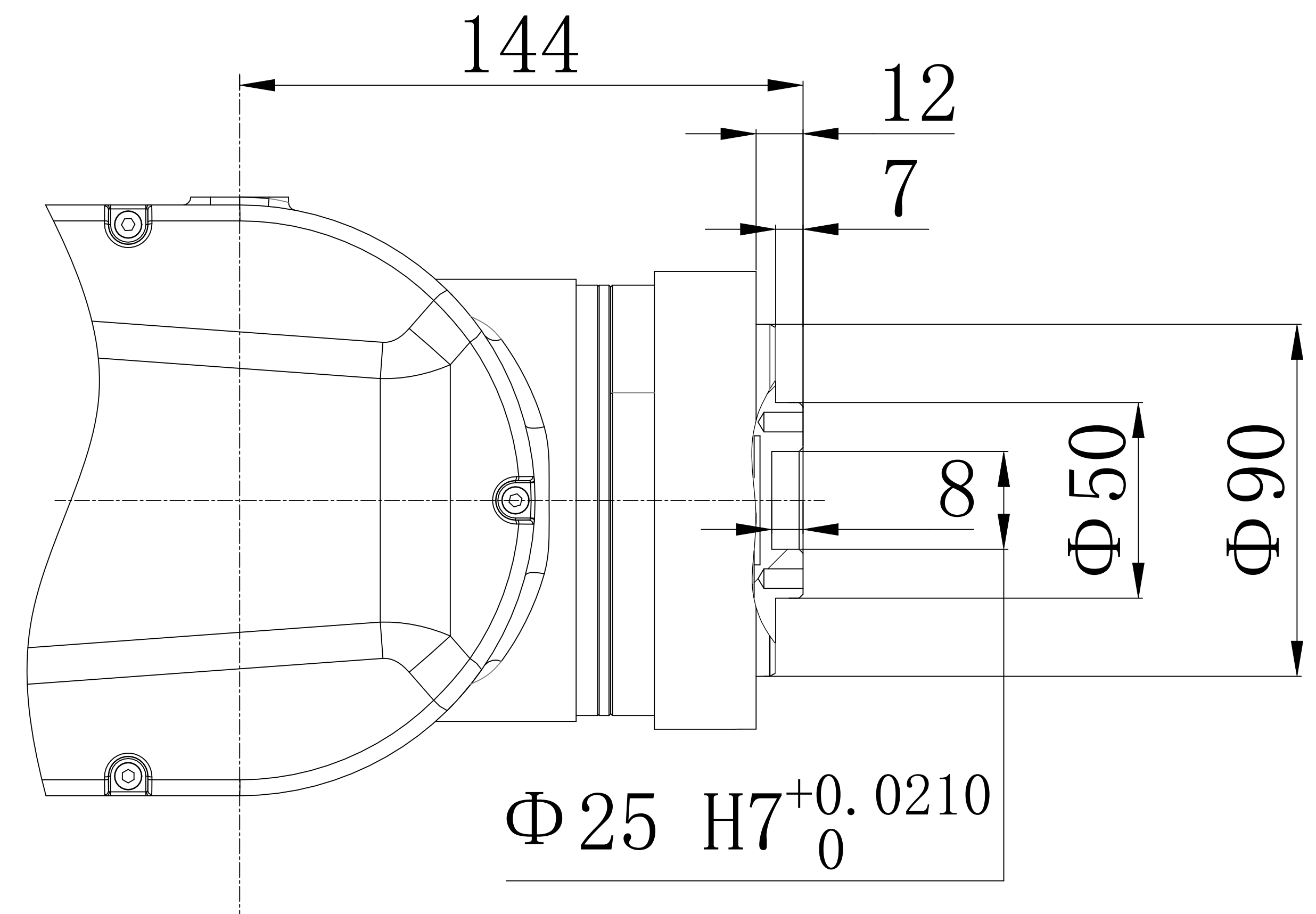
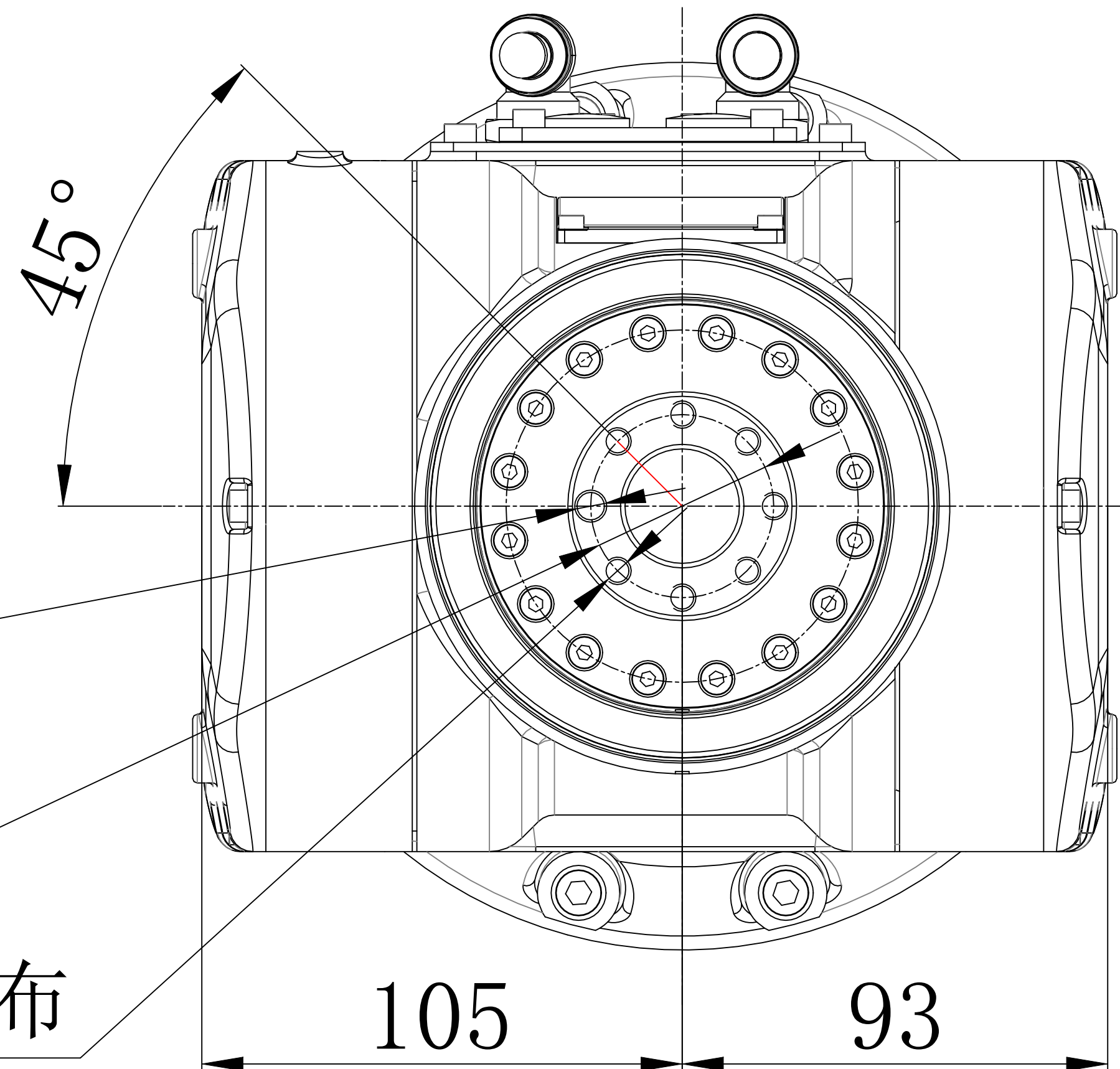
$\Phi 6 \text{ H7}^{+0.0120}_0$  深10

Depth 10

$\Phi 40 \pm 0.1$

7-M6 深7 均布

Depth 7 EQS



4-M12通  
吊装螺纹孔  
(Lifting threaded holes)

Base mounting size

底座安装尺寸

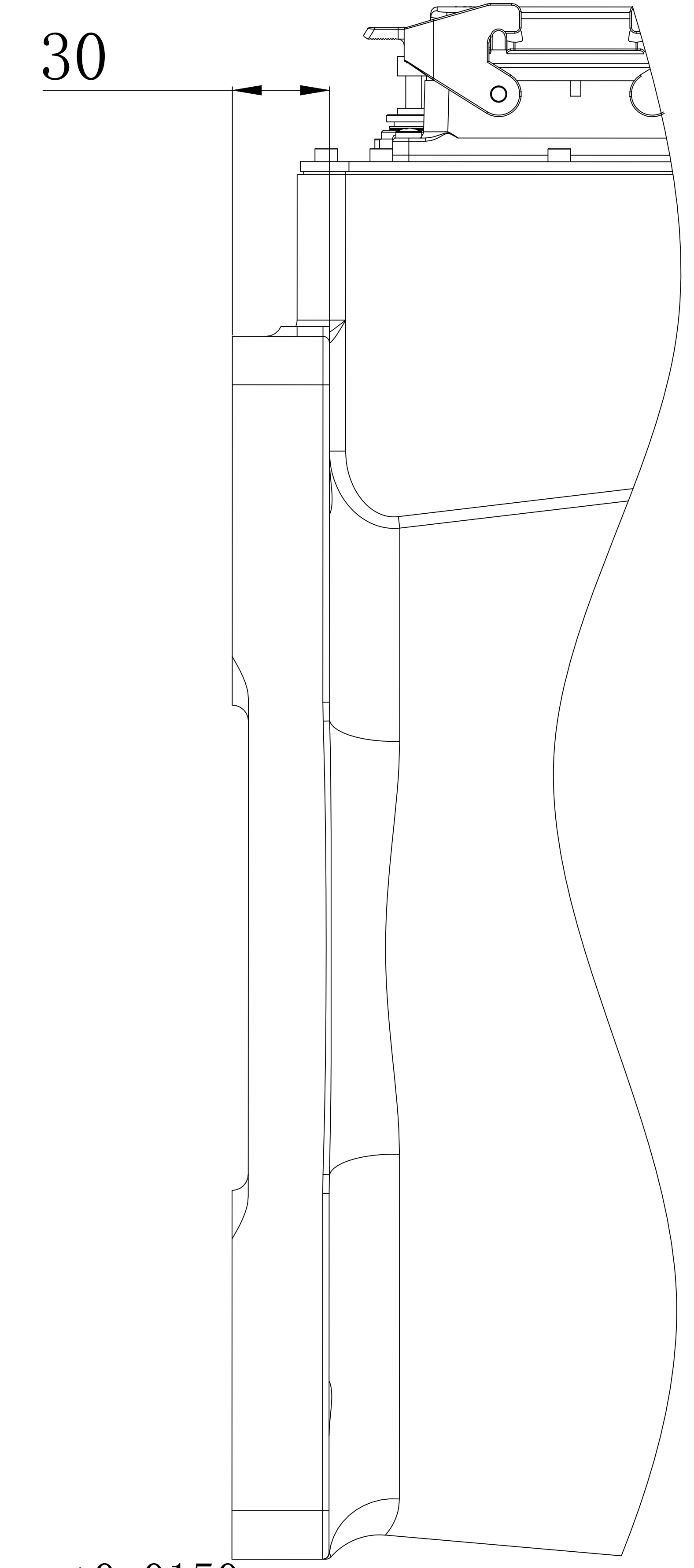
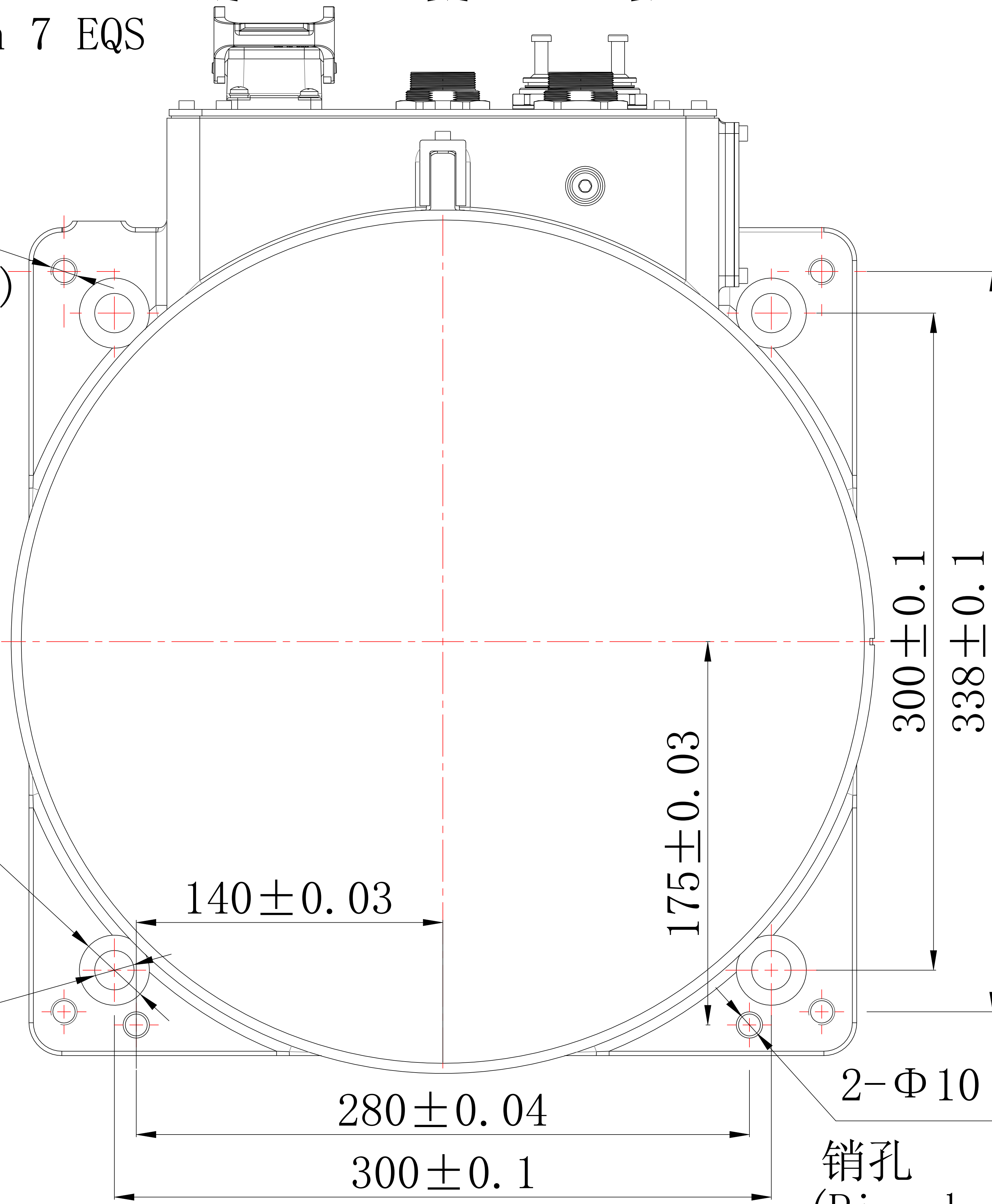
$\Phi 32$  沉孔 深3

Depth 3

沉头孔  
(Counter-bore hole)

4- $\Phi 18$ 通

Throughout



2- $\Phi 10 \text{ H7}^{+0.0150}_0$ 通

销孔  
(Pins hole) Throughout

<b>EFORT</b>	
埃夫特智能装备股份有限公司 EFORT Intelligent Equipment Co., Ltd.	
比例 Scale	1:1  页码 Page
主要安装尺寸图 Main dimensions	
修订记录 revision record	ER35-1900