

EFORT

埃夫特智能装备股份有限公司
EFORT Intelligent Equipment Co., Ltd.

比例 1:1
Scale Page 1/2

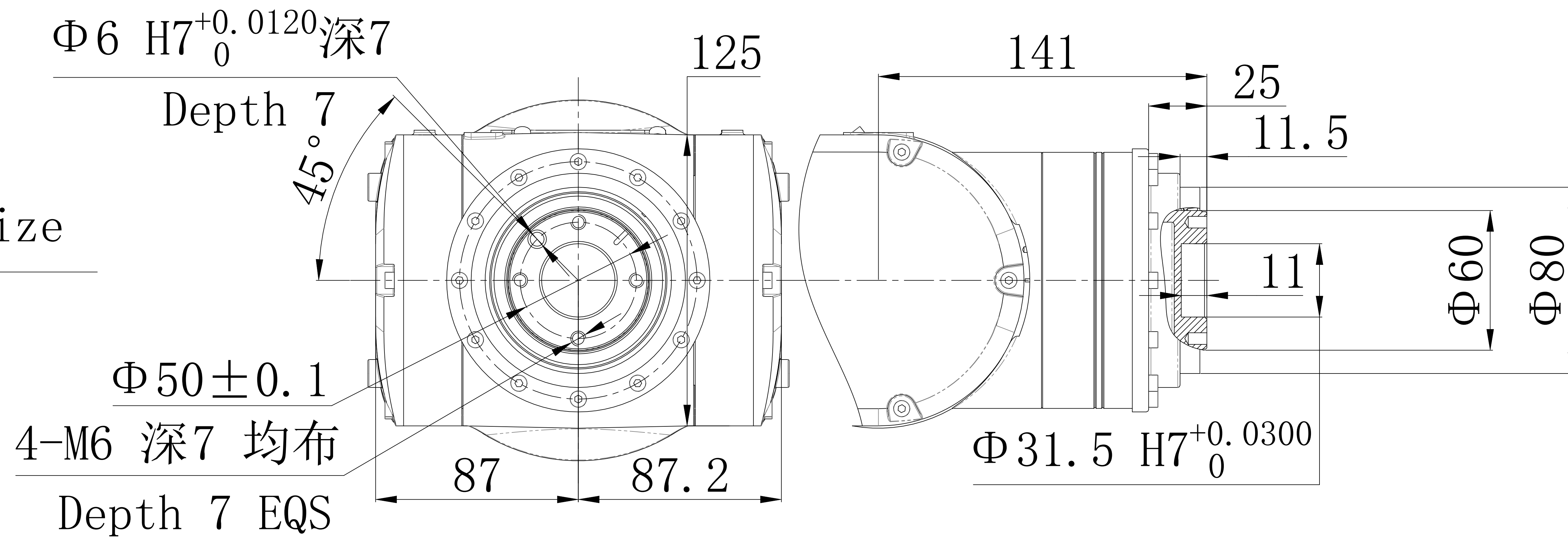
运动范围图
Robot workspace

修订记录
revision record

ER25-1600

End flange mounting size

末端法兰安装尺寸



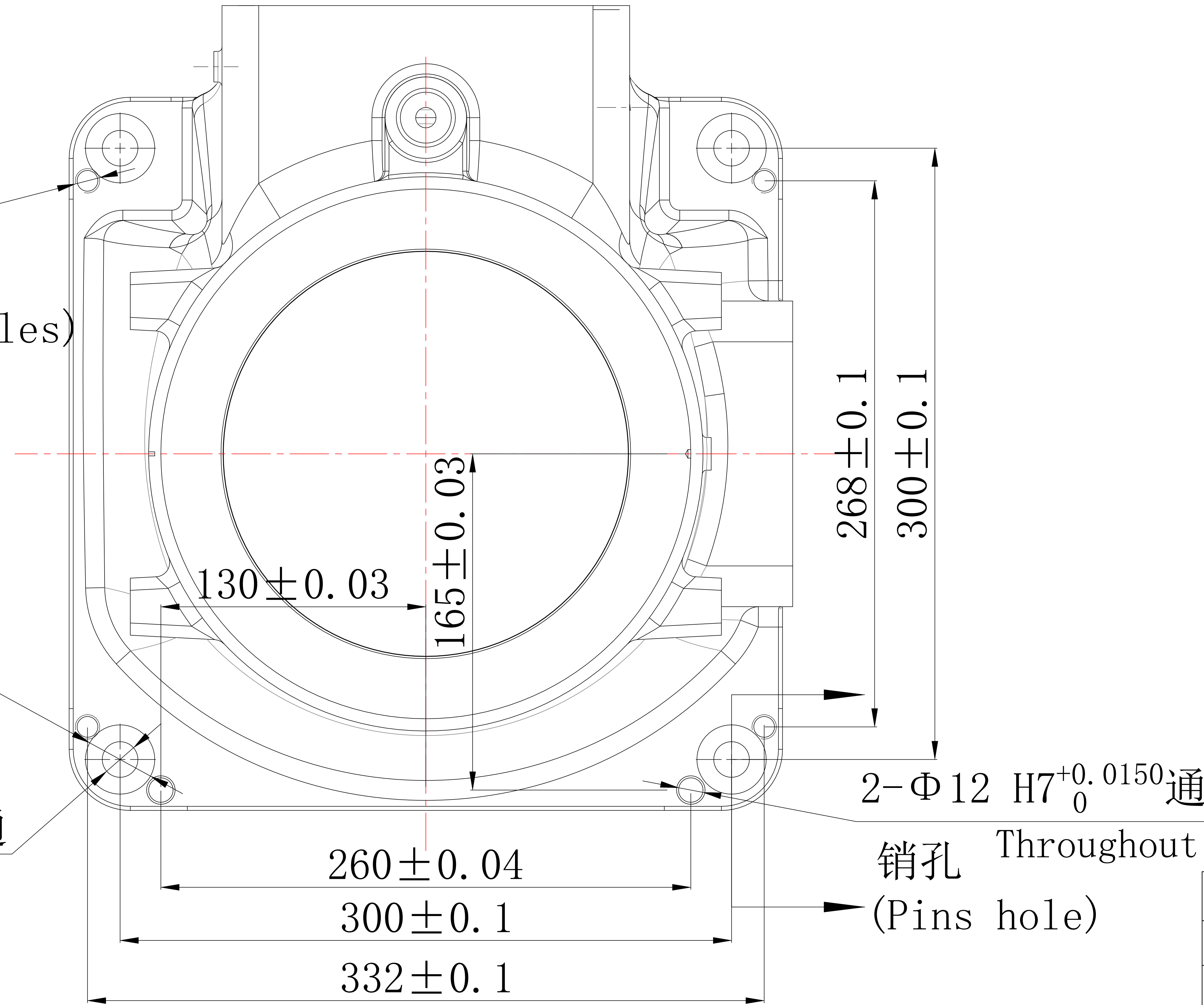
Base mounting size

底座安装尺寸

4-M12
吊装螺纹孔
(Lifting threaded holes)

$\Phi 34$ 深2
Depth 2
沉头孔
(Counter-bore hole)

4- $\Phi 17.5$ 通
Throughout



EFORT

埃夫特智能装备股份有限公司
EFORT Intelligent Equipment Co., Ltd.

比例 1:1
Scale 1:1
页码 2/2
Page 2/2

主要安装尺寸图
Main dimensions

修订记录
revision record

ER25-1600