

# EC3-S 型控制柜 电气使用维护手册

---

## 声 明

感谢您购买埃夫特智能装备股份有限公司（以下简称埃夫特）生产的机器人产品，请您在使用本产品之前，务必仔细阅读本操作手册。本声明及手册所提及的内容涉及您的人身及财产安全，若不遵循或不按照手册的说明与警告而擅自操作，可能会给您和周围的人带来人身伤害或给机器人或周围的其他物品造成财产损失。本声明及手册为截至本批次产品出厂前的最新版本，后续请通过访问 [www.efort.com.cn](http://www.efort.com.cn) 官方网站以获取更新的信息。

本手册仅作为对产品进行正常操作的指导，在产品使用过程中，埃夫特并不对除产品缺陷外的其他原因引发的人身伤害、财产损失承担责任。埃夫特郑重建议：参与机器人操作、示教、维护、维修、点检等相关活动的人员，在学习完毕埃夫特准备的培训课程前，请勿赋予其对机器人的操作使用权限。

本手册是整套手册的一部分。所有参与机器人使用、编程、维护、维修和检查的人员必须接受完整手册的培训。整套手册如下：

- ① EC3-S 型控制柜电气使用维护手册
- ② ER 系列机器人操作手册
- ③ 工业机器人机械使用维护手册

版本号：V 1.1.3

## 目 录

<b>1 安全</b> .....	<b>1</b>
1.1 安全申明.....	1
1.2 安全须知.....	2
1.3 安全准则.....	3
1.4 机器人安装与连接.....	5
1.5 机器人启动安全.....	6
1.6 机器人操作模式.....	9
1.7 机器人维护和维修.....	12
1.8 标准.....	16
<b>2 产品信息</b> .....	<b>18</b>
2.1 概述.....	18
2.2 各部件信息及外形尺寸.....	21
2.3 技术规格.....	24
<b>3 环境与安装</b> .....	<b>25</b>
3.1 概述.....	25
3.2 运输和包装.....	25
3.3 搬运.....	23
3.4 基本说明.....	28
3.5 现场安装.....	32
<b>4 电气连接</b> .....	<b>37</b>
4.1 概述.....	37
4.2 机器人电源.....	38
4.3 控制柜本体接线.....	41
4.4 柜内主要元器件.....	45
4.5 安全功能单元.....	64
4.6 人机交互单元.....	66
4.7 电源供电单元.....	81

<b>5 维护保养</b> .....	<b>84</b>
5.1 简介 .....	84
5.2 具体的安全规则 .....	84
5.3 维护计划 .....	86
5.4 检查活动 .....	87
5.5 更改/更换活动 .....	89
<b>6 常见故障与处理</b> .....	<b>98</b>
6.1 机器人报警显示 .....	98
6.2 常见硬件故障 .....	98
6.3 控制器故障处理 .....	99
6.4 驱动器故障处理 .....	101
6.5 程序运行故障处理 .....	101
<b>7 停用</b> .....	<b>102</b>
7.1 简介 .....	102
7.2 环境信息 .....	102
7.3 废弃机器人 .....	102
<b>附录 1 备件清单</b> .....	<b>103</b>
<b>附录 2 选配件清单</b> .....	<b>104</b>

# 1 安全

## 1.1 安全申明

### 1.1.1 责任限制

#### 责任限制

本手册中提到的关于安全的任何信息都不得视为我司对“如果遵从了所有安全说明，则工业机器人将不会导致伤害或损坏”的保证。

要特别说明的是，对于如下任一原因造成的伤害或损伤，我司将不会承担任何责任：

- 本产品未在符合设计规格要求的环境下使用；
- 未按规定使用机器人；
- 操作或维护不当；
- 在安全装置有缺陷、不在指定位置或无论如何都无法正常工作的情况下操作机器人；
- 未遵循操作与维护说明书；
- 擅自变更机器人设计；
- 由经验不足或安全培训测试不合格的人员对机器人及其零件进行修理；
- 不可抗力。

#### 备件和设备

我司提供经过测试和批准的原装备件和设备。非原装备件和设备的安装和/或使用会对机器人的安全性、功能、性能和结构性质产生负面影响。对于使用非原装备件和设备造成的损失，我司不承担责任。

### 1.1.2 对人员的要求

#### 概述

只有经过充分培训的人员才能安装、维护、维修和使用机器人。培训内容包括 电气、机械、液压、气动和风险评估中确定的其他危害知识。

饮酒或受其他致醉物质影响的人员不得安装、维护、维修或使用机器人。

责任工厂必须确保员工接受过操作机器人时在紧急情况或异常情况下正确反应的培训。

#### 个人防护设备

请按《产品手册》中所述，使用个人防护装备。

## 1.2 安全须知

### 安全须知

本节说明了使用机器人的相关安全须知以及用户手册中使用的相关危险等级，包括禁止行为、强制性措施、警告、危险等。



禁止行为

根据国家和当地的有关法律法规、条例，在使用包括机器人的工业系统时，安全防范是最基本的关注点。

在使用机器人导致的人身伤害和财产损失的意外中，使用机器人的公司是负有责任的。因此，除了理解本手册及其相关资料外，还必须理解所有有关健康和安全的法规和标准，并请一定遵守。



强制性措施

为了安全，遵守本手册及埃夫特其他手册的规定是最基本的要求。本手册记载的安全相关信息作为一个基本总则，并没有完全包括机器人应用系统的各个方面。所以，在使用机器人时，应当根据系统及其应用环境的实际情况，灵活采取必要的安全措施，并严格遵守。

操作人员务必认真阅读以下信息，尤其注意本章节所涉及的安全措施部分。

埃夫特工业机器人的用户应负责确保遵守所在国家/地区的适用安全法律和法规，并且用于保护机器人系统操作者的必要安全设备设计合理且安装正确。机器人操作者必须熟悉诸如以下相关文档中描述的有关工业机器人的操作和处理：

《EC3-S 型控制柜电气使用维护手册》

本手册包含机器人与控制柜的产品手册中所含的全部安全说明。机器人系统设计良好，以便在运行、调节和维护期间能实现安全进入全部有干预必要的区域。对于有必要在安全保护空间作业的情形，必须保证能安全且准确地进入作业位置。





警告




危险

### 1.3 安全准则

禁止行为	
 禁止行为	<ol style="list-style-type: none"><li>1、不要随意改动或拆除工业机器人防护装置和安全装置。</li><li>2、如果发生积涝情况，不要触碰机器人，应先切断所有电源，对场地进行排水。</li><li>3、工业机器人的操作只能由受过充分培训和指导的专业人员进行。</li><li>4、务必保证急停设备周围畅通，不可在急停设备前堆放杂物，妨碍紧急情况下设备的使用。</li><li>5、不得对机器人使用不合适的材料、进行不适当的调节和改动。</li><li>6、未经授权人员，或者未接受过机器人使用的培训并了解存在的风险的人员不得操作机器人。</li><li>7、以下情况时不得使用机器人：<ul style="list-style-type: none"><li>● 机器人元件暴露</li><li>● 安全装置被禁用</li><li>● 保险丝和/或机械设备的全部或者部分被禁用时</li><li>● 加工材料不符合要求</li><li>● 同一时间不允许超过一人使用机器人</li></ul></li><li>8、严格禁止任何违反上述要求使用机器人的行为，特别是不得随意使用非原装配件。</li><li>9、切勿移动安全防护装置，用户有责任确保安全防护装置安装牢固并且有序运行。</li><li>10、只有在维修时才可以移动安全装置，但必须遵守维修人员的操作程序，在保证机器人安全的情况下进行。</li></ol>

强制措施	
 强制性措施	<ol style="list-style-type: none"> <li>1、在启动机器前务必确认没有人在危险区域内。</li> <li>2、所有操作人员必须接受专业的工业机器人使用和维修培训。</li> <li>3、操作人员要持续监控确保所有程序正常运行，确保安全防护程序应用正确到位。</li> <li>4、按照本手册中维护保养中的要求进行维护，保持工业机器人的整洁干净。</li> <li>5、要准备合适的工具箱来归纳清洁工具和维修工具，工作人员必须穿戴所述个人防护设备。</li> <li>6、除了这些说明，使用者还必须遵守现行的健康和规范。</li> <li>7、机器人出现故障或疑似损坏、机器不运转或发出异样噪音时应停止机器人工作。</li> <li>8、一旦用户发现机器人出现火情（无论火情大小），应当立即报警，由专业人员扑救。</li> <li>9、机器在运行状态时控制柜门必须一直关闭不得打开。</li> <li>10、在通电模式下操作时，人员不得进入安全防护区域。</li> <li>11、在开启自动模式前，所有暂时停用的安全功能必须恢复到正常的工作状态。</li> </ol>

警告	
 警告	<ol style="list-style-type: none"> <li>1、重力和制动装置的释放可能会导致坠落危险。</li> <li>2、对安全防护装置进行检查时可能会因安全防护装置无法工作，从而无法给维修人员提供保护而造成危险。因此，维修人员必须非常小心，并做好万全的防护措施。</li> </ol>

## 1.4 机器人安装与连接

### 机器人安装与连接中的安全



危险

对于安装及连接的所有操作，请严格遵守下列事项，同时参考下列国家/国际标准。机器人遵照工业环境用机器人安全要求（GB 11291.1-2011/ ISO 10218-1:2006）及工业机器人技术条件（GB /T 5226.7-2020）进行安全功能方面的设计。

1、操作前，请完整阅读和理解所有手册、规格说明和埃夫特提供的其他相关文件。完整理解操作、示教、维护等各过程，确认所有的安全措施到位并有效。

2、运输机器人时，应避免超过指定的高度：

- 只允许具备叉车和起重机操作资格的人来移动/运输机器人本体、控制柜等。
- 在搬运中，决不可靠近或走到提起的机器人本体、控制柜下方。
- 切勿在搬运中站在机器人本体、控制柜上面，也决不可触碰或人工支撑它们。

3、严格按照机器人的吊装要求操作，且在操作前确认相关准备工作就绪，如吊环可靠无松动等。

4、当使用吊带转运控制柜时，请拆除示教器，以免电缆等钩住其他设备。

5、在搬送机器人前，请移除所有不需要的物体，并清理运输通道。

6、如果用叉车搬运，请对控制柜进行固定，防止控制柜倾倒。


7、由于机器人是由精密的元器件组成，请保护机器人免受碰撞、冲击。

8、在连接机器人的输入电源时，请务必保障总电源处于断开状态，保证机器人控制柜的断路器处于断开状态，同时为防止输入电源或断路器被误操作，请在所有的电源单元、断路器上放置清晰的关断标志，用于标示机器人处于检查、保养/维修中，并用锁定或放置夹头夹住主电源开关。


9、当接线工作完毕时，务必盖上输入电源连接端的盖板。否则将是极端危险的，如果误触到端子可导致触电事故。

	10、请将机器人的线缆放置在线缆槽等装置中。控制柜与机器人本体之间全部连接完毕之前，请勿接通电源。否则会非常危险，可导致触电等事故。
--	--

## 1.5 机器人启动安全


机器人启动前的安全	
 危险	<p>机器人开动前的操作，必须严格遵照以下事项，并请参阅相关的国内/国际安全标准。机器人遵照工业环境用机器人安全要求（GB 11291.1-2011/ ISO 10218-1:2006）及工业机器人技术条件（GB /T 5226.7-2020 ）进行安全功能方面的设计。</p> <ol style="list-style-type: none"> <li>1、操作前，请完整阅读和理解所有手册、规格说明和埃夫特公司提供的其他相关文件。完整理解操作、示教、维护等各过程，确认所有的安全措施到位并有效。</li> <li>2、务必把机器人的控制柜、示教器和所有其他的控制装置安装在安全防护装置（围栏）之外，只有这样才能监视整个机器人的运动范围，控制柜的使用高度建议为1米。</li> <li>3、确认在机器人手臂的运动范围内，没有任何人员、包装材料、夹具或其他各类障碍物。</li> <li>4、消除固定设备和移动设备之间任何可能夹人的区域。</li> <li>5、连接电源电缆前，请确认供电电源的电压、频率、电缆规格等是否符合要求。</li> <li>6、确保机器人控制柜和周边设备的正确接地。机器人控制柜的接地线和周边设备的接地线应分开接地，不能连在一起。如果外部设备上安装了电磁开关、接触器等装置时，请在邻近机器人控制柜的电源进线上安装电源滤波器或相当装置。</li> <li>7、在闭合机器人电源开关前，请确认机器人的安装固定方式符合机器人安装的要求。</li> <li>8、在操作员操作机器人时，必须配置有一个观察员进行监控，这个观察员也必须完成埃夫特相应的培训。</li> <li>9、对于应用项目（水、压缩空气、保护气体等），系统必须配置有监控仪表，</li> </ol>


	<p>以便及时自动发现供水供气的不正常情况。</p> <p>10、如果在机器人工作过程中会产生大量的废料、金属尘粒、细小粒子、酸类物、腐蚀性气体、盐类物等，请在机器人本体、机器人控制柜、周边装置上罩上合适的罩壳。</p> <p>11、机器人使用时允许的海拔高度为 1000 米以下，如果海拔高度超过 1000 米，请联系埃夫特销售人员。</p> <p>12、当机器人运行的环境中含有辐射时（如微波、紫外线、激光、X 射线），需采取有效的防护措施，如增加防护罩或其他方式，来避免机器人因此产生的误动作或绝缘老化加速等现象。</p>
--	--

机器人启动的安全	
 <p>危险</p>	<p>要启动机器人，首先连接好电源线，然后将电源开关由 OFF 旋转至 ON。这些操作，请严格遵守如下事项，同时参考相关的国内/国际标准。</p> <p>机器人遵照工业环境用机器人安全要求（GB 11291.1-2011/ ISO 10218-1:2006）及工业机器人技术条件（GB /T 5226.7-2020 ）进行安全功能方面的设计。</p> <p>启动机器人前，请确认紧急停止开关工作正常。</p> <p>1、操作前，请完整阅读和理解所有手册、规格说明和埃夫特提供的其他相关文件。完整理解操作、示教、维护等各过程，确认所有的安全措施到位并有效。</p> <p>2、检查所有机器人操作必需的开关、信号的名称及其功能。</p> <p>3、除非机器人电源断开，否则不可进入安全围栏。在启动机器人前确认各安全防护装置功能正常。</p> <p>4、如果机器人应用系统中有几个操作人员一起工作，务必让全部操作者及其他相关人员都清楚机器人已激活后，才可以启动机器人。</p> <p>5、在开始示教或自动操作前，请再次确认在机器人安全栅栏内和机器人周围没有任何人员或遗留的障碍物存在。</p>

	<p>6、当启动机器人和从故障状态恢复运行时，请把您的手放在紧急停止开关上，以便在出现异常情况时可以立即切断电机电源。</p> <p>7、在启动机器人前，请再次确认下列条件已满足：</p> <ul style="list-style-type: none"><li>● 现场操作人员需对现场环境进行确认，并且经过培训。</li><li>● 确认机器人的安装状态是正确和稳定的。</li><li>● 确认机器人控制柜的各种连接都是正确的，电源规格（电源电压、频率等）符合要求。</li></ul> <ul style="list-style-type: none"><li>● 确认各种应用连接（水、压缩空气、保护气体等）是正确的，并和规格型号是一致的。</li><li>● 确认与机器人周边装置的连接是正确的。</li><li>● 请确认在使用软件运动限位外，也已安装了机械限位挡块/或限位开关来限定机器人的运动范围。</li><li>● 当机器人被机械限位挡块停止时，请确认机械挡块是否损坏或已更换了失效的机械限位挡块（如果有必要）。</li><li>● 确认采取了安全措施：已安装了安全围栏或报警装置及联锁信号等防护装置。</li><li>● 请确认安全防护装置及联锁的功能正常，要求操作人员经过安全培训并且持有上岗证。</li><li>● 确认环境条件（温度、湿度、光、噪声、灰尘等）都满足要求，即没有超过系统和机器人的规格要求。</li></ul>
--	--


## 1.6 机器人操作模式

机器人试运行	
 危险	<p>试运行时，示教程序、夹具、逻辑控制器等各种要素中可能存在设计错误、示教错误、工作错误等不确定因素。因此，进行试运行作业时必须进一步增强安全意识。</p> <p>试运行过程中需要注意以下几点：</p> <ol style="list-style-type: none"> <li>1、首先，确认紧急停止按钮是否正常。一旦发生危险情况，若无法停止机器人将无法阻止事故的发生。</li> <li>2、机器人试运行时，首先将机器人的运行速度设定为低速（5%~10%左右），对示教的动作进行确认。以2~3周期左右，反复进行动作的确认，若发现有问題，应立即停止机器人并进行修正。确保没有问題之后，逐渐提高速度（50%→70%→100%），各以2~3周期左右，再次反复确认动作。</li> </ol>

机器人示教	
 危险	<p>埃夫特建议应在安全围栏外完成示教工作。但如果确实需要进入安全栅栏，请严格遵守下面事项，同时参考下面国内/国际安全标准。</p> <p>机器人遵照工业环境用机器人安全要求（GB 11291.1-2011/ ISO 10218-1:2006）及工业机器人技术条件（GB /T 5226.7-2020）进行安全功能方面的设计。</p> <p>示教工作前，请确认紧急停止开关功能正常。操作人员需经过培训并合格后方可上岗。</p> <ol style="list-style-type: none"> <li>1、操作前，请完整阅读和理解所有手册、规格说明和埃夫特提供的其他相关文件。完整理解操作、示教、维护等各过程，确认所有的安全措施到位并有效。</li> <li>2、开动机器人前，请确认所有的安全防护装置（安全围栏）工作正常。</li> <li>3、示教工作应由两个人来完成，一个示教员、一个观察员。观察员同时也承担安全监督的责任，需在示教前，确认“工作启动”等信号情况。</li> </ol>


	<p>4、示教员在进入安全围栏前，必须把模式开关打到手动位置，一旦机器人做出任何不正常的运动，需立即按下紧急停止开关，并立即从预设的撤退路径退出机器人工作区。</p> <p>5、在安全围栏外、可监控整个机器人运动的位置上，请为观察员安装一个急停开关。一旦机器人出现不正确的运动，观察员必须可以非常方便地按下急停开关来立即停止机器人。另外，如果需在紧急停止后重新启动机器人，请在安全围栏外进行复位和重启手动操作。示教员和观察员必须是经过特别培训的合格人员。</p> <p>6、请清楚地标示示教工作正在进行，以免有人通过控制柜、示教器等误操作任何机器人系统装置。</p> <p>7、完成示教工作后，在确认示教的运动轨迹和示教数据前，请清除安全围栏内、机器人周围的全部人员和障碍遗留物，确认安全围栏内没有任何人员和障碍遗留物后，请在安全围栏外执行确认工作。这时，机器人的速度应小于等于安全速度（250mm/s），并确认与周围环境无碰撞，直到运动确认正常。</p> <p>8、如需在紧急停止后重启机器人，请在安全围栏外手动复位和重启。同时确认所有的安全条件，确认机器人周围、安全围栏内没有任何人员和障碍遗留物。</p> <p>9、示教过程中，请确认机器人的运动范围，禁止接近机器人手臂的下方。防止因意外操作产生的危险，特别注意，当机器人手爪中抓有工件时，禁止接近机器人手臂，防止因工件意外掉落而产生的危险。</p> <p>10、为了安全，在手动模式中（T1 手动低速模式），机器人的最大速度被限制在 250mm/s 之内（安全操作速度）。但是，在刚完成示教或出错恢复后，操作员校验示教数据时，请把检查运行的速度设置得越低越好。</p> <p>11、示教过程中，无论示教操作员还是监督员，必须时刻监视机器人有无异常运动、机器人及其周围可能的碰撞、挤压点。同时，请确认示教操作员的安全通道，以供在紧急时撤退之用。</p> <p>12、在机器人的运动示教完毕后，建议在机器人示教运动范围之外，靠近机器</p>
--	---

	人示教运动范围边缘处设置软件限位。如何设定软件限位，请参阅《ER 系列机器人操作手册》
--	---

机器人自动运行	
 <p data-bbox="263 689 316 719">危险</p>	<p data-bbox="408 528 1394 622">由于示教的程序将高速循环运行，所以请严格遵守如下事项，同时参阅相关国际和国内安全标准。</p> <p data-bbox="408 667 1394 761">机器人遵照工业环境用机器人安全要求（GB 11291.1-2011/ ISO 10218- 1:2006）及工业机器人技术条件（GB /T 5226.7-2020 ）进行安全功能方面的设计。</p> <p data-bbox="459 801 986 831">在自动操作前，请确认所有的开关功能正常。</p> <p data-bbox="408 875 1394 969">1、操作前，请完整阅读和理解埃夫特提供的所有手册及其他相关文件。完整理解操作、示教、维护等各过程，确认所有的安全措施到位并有效。</p> <p data-bbox="408 1014 1394 1108">2、在自动运行中，严格禁止将身体全部或部分进入安全围栏。请在启动运行机器人前，确认安全围栏内没有任何人员或障碍遗留物。</p> <p data-bbox="408 1153 1394 1317">3、自动运行中，机器人在等待定时器延时或外部信号输入时，看上去像停止了一样。但这时千万不要靠近机器人，因为当定时器时间到或外部信号输入时，机器人将立即恢复运行。</p> <p data-bbox="408 1361 1394 1659">4、在自动运行中，这种情况将是极端危险的：如果工件的抓握力不够，在机器人运动中，工件有可能会被甩脱。请务必确认工件已被牢固地抓紧。当工件是通过气动手爪、电磁机构等抓握的，请采用失效安全系统，来确保一旦机构的驱动力被突然断开时，工件不被抛出或掉落。同时应当安装保护棚或网罩来避免工件被抛出或掉落造成的事故。</p> <p data-bbox="408 1704 1394 1798">5、机器人自动运行时需在安全围栏上悬挂“自动运行中”标志，并且不得进入工作区域。</p> <p data-bbox="408 1843 1394 1937">6、如果存在故障导致机器人在自动运行中停止，请检查显示的故障信息，按照正确的故障恢复顺序来恢复和重启机器人。</p>

7、请在故障恢复顺序后、重新启动机器人前，确认安全的工作条件满足，并且确认在安全防护装置内或机器人周围没有遗留任何人员、夹具、周边装置或障碍物等。

## 1.7 机器人维护和维修

机器人点检和维护	
 危险	<p>为防止系统故障，请严格按照下列的条款进行机器人的清洗、检查、维护或更换部件。同时参阅相关国际国内安全标准。</p> <p>在检查与维护前，请确认所有的急停开关功能正常。</p> <ol style="list-style-type: none"> <li>1、操作前，请完整阅读和理解埃夫特提供的所有手册及其他相关文件。完整理解操作、示教、维护等各过程，确认所有的安全措施到位并有效。</li> <li>2、在检查与维护工作前，清除不要的物体，并清理机器人运输通道。</li> <li>3、点检和维护保养工作，只限于完成了本机器人或相同型号机器人特别培训的人员。</li> <li>4、进行点检和维护保养工作前，请确认机器人周围有足够的空间，以避免与周边设备发生干涉。同时把周边设备设成固定状态，确保它们不会突然运动。</li> <li>5、在进入安全围栏前，请按工作需要切断整条线的电源及机器人电源。放置清晰的信号显示关断、检查/维修进行中，并且采用锁定或夹定主电源开关，以免有人误开电源。如果整条线不能停止，请在目标机器人与所有相邻机器人之间安装临时安全围栏。</li> <li>6、当进行连锁信号线路的点检和维护工作时，请准确无误地关闭所有信号关联设备的电源，以确保安全。在进行此项工作期间，不得进入安全围栏。</li> </ol> <p>在完成点检和维护工作后，请确认安全防护装置（安全栅栏、安全插销、应急停止开关等）、周边设备、连锁线路等安全装置的工作正常。</p> <ol style="list-style-type: none"> <li>7、除操作员可操作的紧急停止开关之外，请为安全护栏外的监督员安装另一个急停开关，安装位置请选在可以监控全部机器人运动范围的地方。如果在维护/</li> </ol>

点检中，机器人出现不正常的运动，监督员必须能够很容易地按到开关。急停复位后，恢复和重启机器人必须在安全围栏外进行。另外，操作员和监督员必须是完成了相关培训的人员。

8、操作员在进入安全栅栏前，必须把模式开关打到手动模式，一旦机器人做出任何不正常的运动，需立即按下紧急停止开关，并立即从预设的撤退路径退出机器人工作区。

9、点检/维护过程中，无论操作员还是监督员，必须时刻监视机器人有无异常运动、机器人及其周围可能的碰撞、挤压等等。同时，请确认操作员的安全通道，以供紧急撤离之用，点检过程中需要做好维护和保养，包括电缆和信号灯的状态等。

10、如果在点检/维护过程中，不可避免地需要拆除安全围栏，请提供足够的安全措施：

把机器人和周边设备停在合适的地方。

锁定/标定电源和模式开关，必须避免任何人误开电源或误把模式开关打到自动模式。

完成点检/维护后，重新装好安全围栏，并确认所有的安全措施、安全功能已经完全恢复。

11、需要更换零件时，只能使用埃夫特认可的零件来替换。并且，在点检/维护中，请一定选用手动模式，并以尽可能低的速度运动机器人。

12、当需要更换驱动模块、电源模块时，请关断控制电源，并且至少等待 10 分钟。然后，请在确认交流电源与直流电源输出均为 0V 后，再开始更换或拔出连接器等操作。另外，如果机器人刚停止运行，散热片或再生吸收电阻可能还是烫的。因此，小心不要触摸任何热的部件。对于明确张贴发热标识的元件，请检修时不要用身体触碰，防止烫伤。

13、在从转轴上拆除伺服电机前，请用合适的提升装置，牢固支撑住机器人的手臂。拆除转轴外的电机将使该轴的刹车系统失效，手臂将会掉落。另外，按压无

源抱闸释放按钮也会导致同样的危险。

14、如果在维修前后，机器人必须保持同样的姿态，请在更换部件前，记录机器人的姿态数据。

15、在更换过程开始前，如需拆除印刷电路板或电缆时，需检查并记录他们的位置、连接器编号、安装方式、设置数据等，这样可方便后期安装恢复。连接器在插入后，必须把它的锁紧机构牢靠地锁定。另外不要触摸连接器的插针。

16、当应用装置（水、压缩空气、保护气体等）使用时，在进行点检/维护前，请关闭它们的供应源，清除管路中的剩余压力。

17、检修/维护后，请确认全部的安全防护装置功能正常。

18、未经我司许可，不要改变或改装机器人。如果发生未经许可的改装，埃夫特将不负任何责任。

19、在机器人手臂和控制柜中，内置有多种数据后备电池。如果使用错误的电池，将会引起燃烧、过热、爆炸、腐蚀、漏液等情况发生。因此必须严格遵照下列要求：

只使用埃夫特指定的电池；

不可再充电、拆开和加热电池；


不可把电池丢弃在水中或火中；

表面损坏的电池，其内部可能已经短路，决不能再使用；

不可用金属，如电线等，短路电池的正负极。不可将废旧电池丢弃在焚化、填埋、倾倒在地的垃圾中。丢弃电池时，请把它们用袋子包起来，以免它们接触其他金属，同时请遵照当地的规定规章正确处理。

20、当机器人使用扩展附加轴时，务必将附加轴的急停信号串接到控制柜的急停链路中。接入扩展轴后需要对急停链路的安全功能进行测试，确保符合安全控制逻辑。变更与安全相关部件后需对急停链路的安全功能进行测试，确保符合安全控制逻辑。

	<p>21、变更机器人部件时一定要确认该部件和原部件的匹配程度，并仔细核对原理图，防止误接线造成机器人控制柜元器件或者外部元器件损坏。</p>
--	---

<p>机器人维修</p>	
 <p>危险</p>	<p>要进行维修时，请严格遵守下列条款，同时参阅相关国际国内安全标准。</p> <p>机器人遵照工业环境用机器人安全要求（GB 11291.1-2011/ ISO 10218-1:2006）及工业机器人技术条件（GB/T 5226.7-2020）进行安全功能方面的设计。</p> <p>在维修前，请确认所有开关功能正常。</p> <ol style="list-style-type: none"> <li>1、操作前，请完整阅读和理解埃夫特提供的所有手册及其他相关文件。完整理解操作、示教、维护等各过程，确认所有的安全措施到位并有效。</li> <li>2、在进入安全围栏前，请确认所有必需的安全措施都已准备好并且功能良好。</li> <li>3、在进入安全围栏前，请切断控制电源一直到总电源。并放置清晰的信号显示关断、维修进行中，并且锁定或夹定主电源开关，以免有人误开电源。</li> <li>4、维修工作仅限于完成了相应型号机器人特别培训的人员。</li> <li>5、在维修工作前，确认机器人周围具备足够的空间，以免与周边设备干涉。同时将周边装置设置于固定状态，防止它们出现任何的突然动作。</li> <li>6、在进入安全围栏前，请务必关断自动运行功能。如果机器人出现任何的异常运动，应立即按压急停开关，并从规定的撤离路线撤出。</li> <li>7、除操作人员手中示教器的紧急停止开关之外，请在安全栏外、便于观察全部机器人运动范围的地方，为监察员安装另外一急停开关。一旦在维修中机器人出现异常动作，此急停开关必须可以让监察员非常容易地按到。在按压急停按钮后，请从围栏外面进行复位并重启机器人。此外，操作员和监察员都必须是完成了特定培训课程的人员。</li> <li>8、操作中，操作员和监察员都必须时刻注意观察异常运动、可能的碰撞点及机器人周围。</li> </ol>

	<p>9、更换时，请使用埃夫特提供的零部件。</p> <p>10、在拆除任何关节轴的伺服电机前，请用合适的提升装置支撑好机器人手臂。拆除电机，将使该轴的制动机构失效，如果没有可靠的支撑，手臂将会下坠。另外，按压无源抱闸释放按钮也会导致同样的危险。</p> <p>11、当需要更换驱动模块、电源模块时，请关断控制电源，悬挂警示标识，并且至少等待 10 分钟。然后，请在确认电源的输出电压为 0V 后，才可以开始更换工作。也请注意，不要触碰任何零件，防止触电或烫伤。</p> <p>12、如果供有压缩空气或水时，维修前，请切断供应源、并清除管线内的任何剩余压力。</p> <p>13、当机器人使用扩展附加轴时，务必将附加轴的急停信号串接到控制柜的急停链路中。</p> <p>14、当变更机器人电气元件时一定要确认该元件和原元件的匹配程度，并仔细核对原理图，防止误接线造成机器人控制柜元器件或者外部元器件损坏。</p>
--	--

## 1.8 标准

### 1.8.1 适用标准

#### 概述

本产品的的设计符合 ISO 10218-1:2011, Robots for industrial environments - Safety requirements - Part 1 Robots, 以及 ISO 10218-1:2011 中提到的规范性参考资料中的适用部分。如果与 ISO 10218-1:2011 有偏差，偏差部分在公司声明中列出。公司声明是交付的一部分。

#### 机器人标准

标准	描述
ISO 9283	Manipulating industrial robots - Performance criteria and related test methods
ISO 9787	Robots and robotic devices - Coordinate systems and motion nomenclatures
ISO 9946	Manipulating industrial robots - Presentation of characteristics

## 设计中遵循的其他标准

标准	描述
IEC 60204	Safety of machinery - Electrical equipment of machines - Part 1: General requirements, 来自 ISO 10218-1 的规范性参考资料
IEC 61000-6-2	Electromagnetic compatibility (EMC) - Part 6-2: Generic standards - Immunity standard for industrial environments
IEC 61000-6-4	Electromagnetic compatibility (EMC) - Part 6-4: Generic standards - Emission standard for industrial environments
ISO 13849-1:2006	Safety of machinery - Safety related parts of control systems - Part 1: General principles for design, 来自 ISO 10218-1 的规范性参考资料

## 地区特定标准和法规

标准	描述
ANSI/RIA R15.06	Safety requirements for industrial robots and robot systems
	Safety standard for robots and robotic equipment
CAN/CSA Z 434-14	Industrial robots and robot Systems - General safety requirements
EN ISO 10218-1	Robots and robotic devices — Safety requirements for industrial robots — Part 1: Robots

## 2 产品信息

### 2.1 概述

#### 概述

本章包含了 EC3-S 型控制柜的相关信息。其中，产品型号、外形尺寸与元器件位置以及定义均以图片形式向用户介绍。电气控制柜基本参数与技术规格以表格形式展现。其中 EC3-S 型控制柜可搭载中小负载机器人。

EC3-S 控制柜的所有部件都装在机柜中。注意紧凑型控制器的外观可能随应用机型、年份和型号不同而不同。

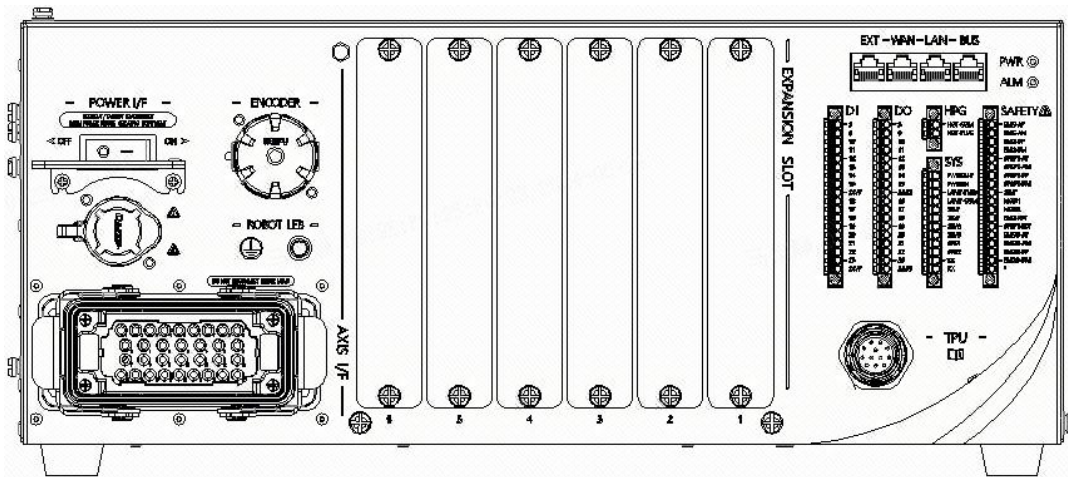
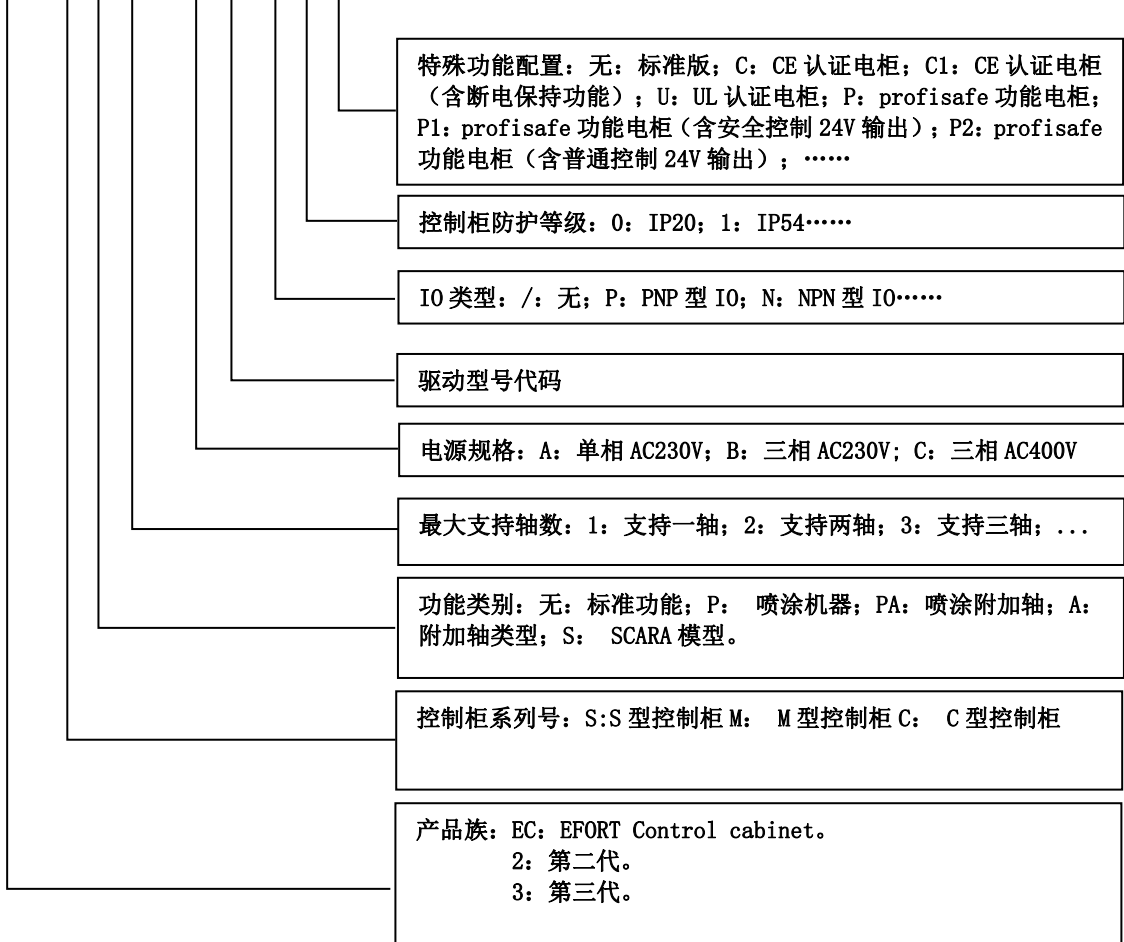


图 2.1.1 机器人 EC3-S 控制柜示意图

产品型号

控制柜简称：EC3-S 控制柜，具体规格型号如下：

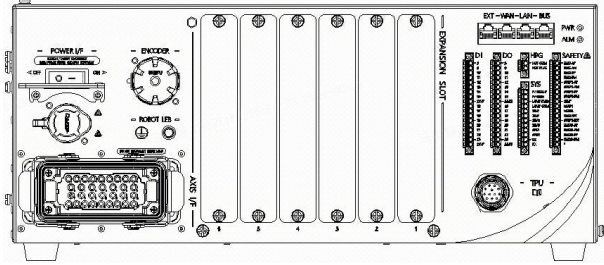
EC2 -M A 6 - A 04 P 0-C



控制柜应用机型

EC3-S 型控制柜适配中小负载机器人。可适配所有中小负载机型包括单相和三相电源供电类型。

表 2.1.1 不同机型适配的控制柜样式

序号	机器人类型	控制柜样式	控制柜型号
1	中小负载机器人		EC3-S4-A05XX EC3-S6-A08XX EC3-S6-A23XX EC3-S6-A34XX EC3-S6-B42XX



警告

警告：

更换控制柜中的装置时，需向埃夫特说明被更换的装置和更换装置的以下数据：

- 序列号
- 货号
- Revision

这对安全设备保持安装的完整性尤为重要。

## 2.2 各部件信息及外形尺寸

### 2.2.1 部件信息

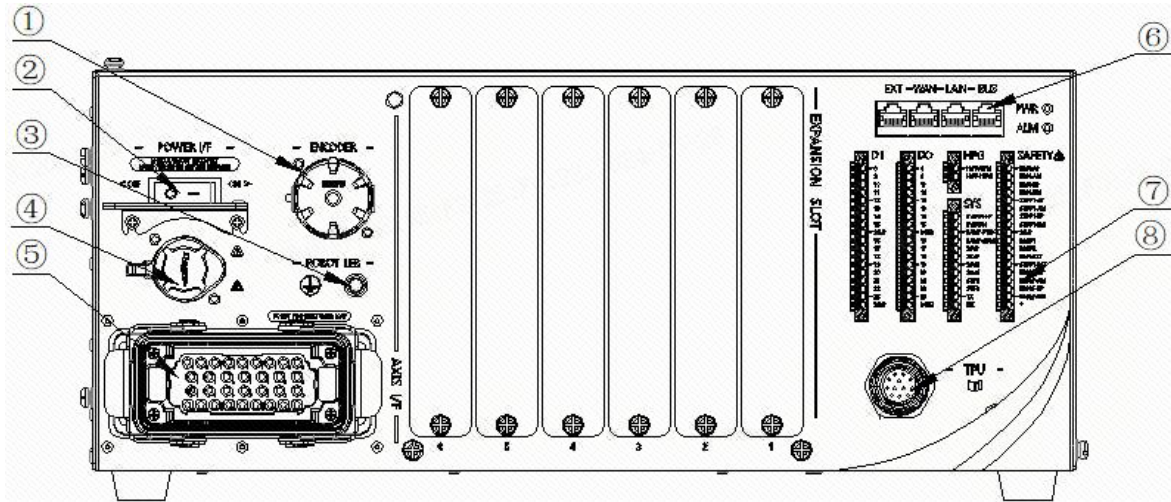


图 2.2.1 部件信息

表 2.2.1 部件定义表

序号	名称	功能说明
1	编码器航插	电机编码器连接接口
2	主电源开关	主电源通断
3	接地端子	本体与控制柜间地线连接端子
4	电源插座	主电源输入接口
5	动力航插	电机动力线连接接口
6	外部网络接口	网络连接接口
7	操作面板	主操作控制单元
8	示教器接头	示教器连接接口

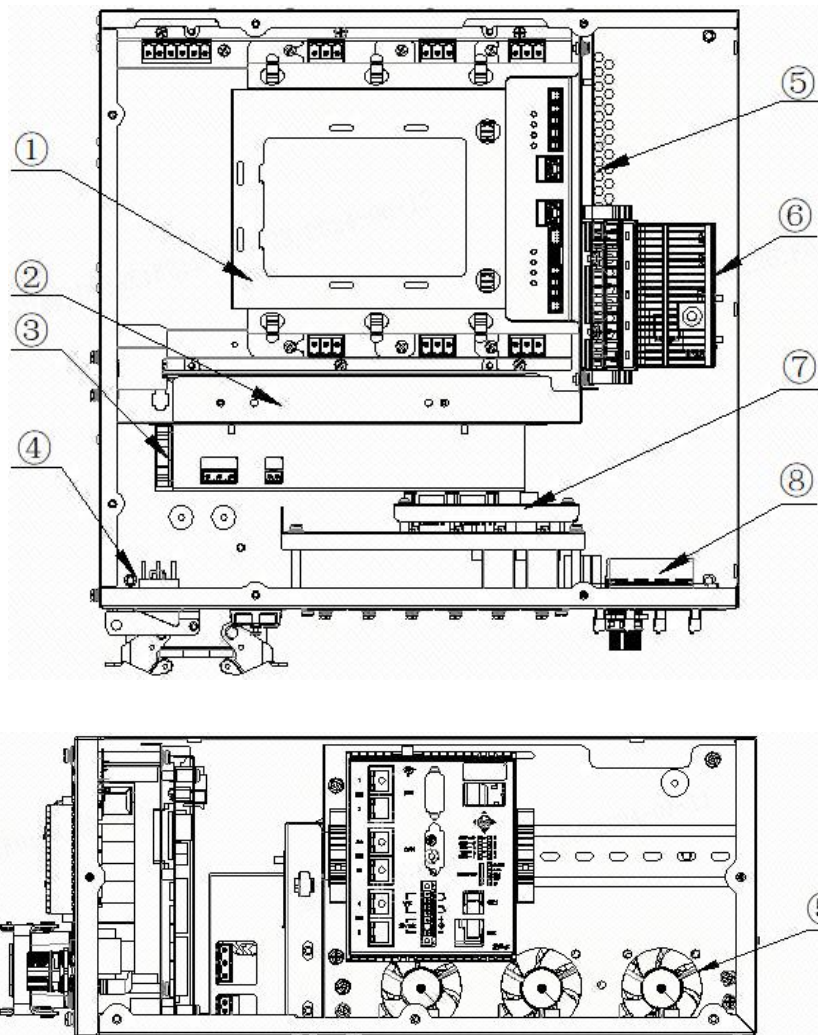


图 2.2.2 柜内元件布局

表 2.2.2 柜内部件定义表

序号	名称	功能说明
1	驱动器	电机驱动单元
2	开关电源	直流 24V 供电元件
3	滤波器模块	滤波、过流保护、主回路控制功能
4	主电源开关	主电源通断控制
5	风扇	柜内冷却设备
6	控制器	运动控制单元
7	I/O 模块	输入输出信号处理、交互
8	前面板模块	24V 电源管理

### 2.2.2 外形尺寸

#### 尺寸

下图显示 EC3-S 控制柜所需的安装尺寸。

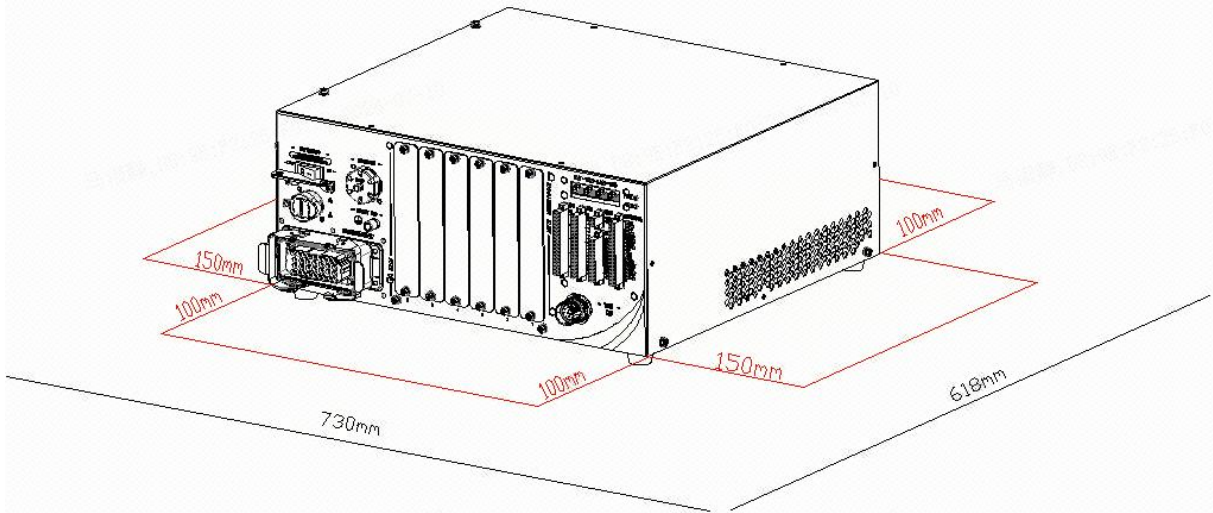


图 2.2.3 EC3-S 控制柜所需安装尺寸

- 如果控制柜安装在桌面上（非机架安装型），则其背面需要 100mm 的自由空间。
- 控制柜两侧均需要 150mm 的自由空间来确保适当的冷却。切勿遮挡控制柜左右两侧的通风口，这样可以保证控制柜冷却充分，防止柜内温度升高。
- 控制柜前面需预留 100mm 的自由空间，以确保有足够的空间连接重载连接器和盘间电缆。

下图显示 EC3-S 控制柜的外形尺寸。

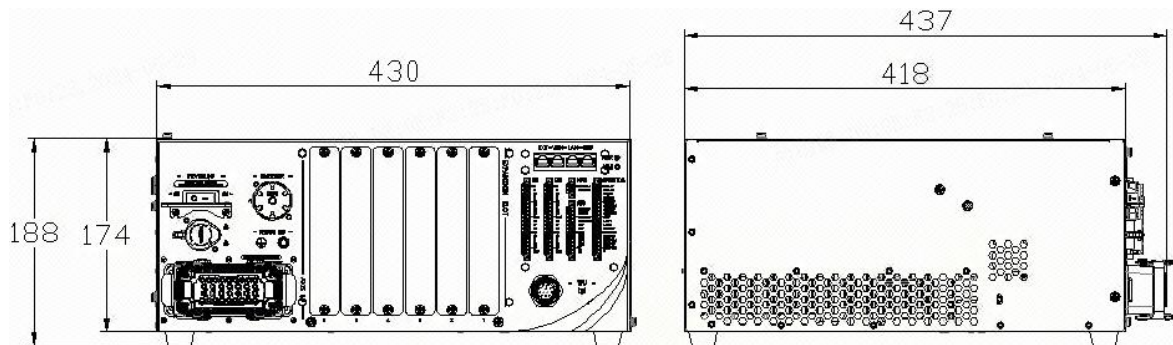


图 2.2.4 机器人 EC3-S 控制柜外形尺寸

- 支脚只能用于定位，不能用于安装或固定。

## 2.3 技术规格

项目	规格
最大控制轴数	6 轴
安装方式	卧式安装、右侧立式安装
IO 接口	标配:
	数字量 IO: 16DI16DO (PNP 型 / NPN 型)
	选配:
	数字量 IO: 16DI16DO (PNP 型、NPN 型可选, 支持扩展)
	模拟量 IO: 4AI4AO (电流型、电压型可选)
	位置检测模块: 对称增量编码器
通信接口	LAN 网口: 用于 TCP/IP、Modbus TCP Slave、Ethernet/IP Slave、BCC 通信协议
	WAN 网口: 用于 TCP/IP、Modbus TCP Slave、Ethernet/IP Slave 通信协议
	F-Bus 网口 (选配 Pro 版控制器): 用于 Profinet-IO Device/Slave 工业现场总线的通讯
	Ethercat 网口: 用于扩展外部轴、扩展网关模块、扩展远程 IO 模块
	选配:
	CAN 接口: CANopen、DeviceNet 协议适配焊机通讯
	RS232 接口: 用于串口通信协议
操作模式	手动慢速, 手动高速, 自动 手动慢速最高速度: 250mm/s; 手动高速最高速度: 3000mm/s; 自动最大速度: 3000mm/s 详细操作请参见《ER 系列机器人操作手册》。
控制方式	示教器控制、远程 IO 控制、现场工业总线控制 (Modbus TCP、Ethernet/IP、Profinet-IO、Ethercat)、API 控制
安全接口	外部急停输入、急停输出干触点、安全门输入
电源	单相 AC230V±10%, 50/60Hz 三相 AC230V±10%, 50/60Hz
防护等级	IP20
运行环境条件	温度: 0~45 °C; 湿度: ≤80%RH, 无凝露
海拔	≤1000m
控制柜尺寸	长 437mm×宽 430mm×高 188mm
控制柜质量	17.4kg

## 3 环境与安装

### 3.1 概述

#### 概述

本章包含装配说明和在工作现场安装机器人的相关信息。

开始任何安装工作前，先查看所有安全信息是非常重要的。请务必仔细阅读相关系列机器人安全手册以及本手册第一章，有几项是必须注意的一般安全方面，以及介绍了在执行操作程序时遇到的危险和安全风险规避的更具体的安全信息。

### 3.2 运输和包装

如下图所示，将机器人从运输车上叉下来，用叉车将机器人叉下来，用叉车或起重装置将机器人运送到安装位置进行安装。

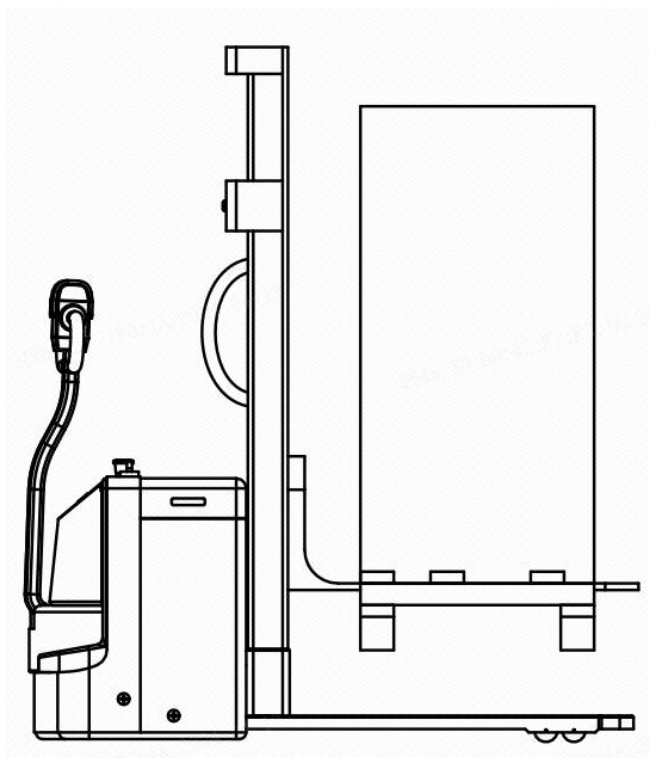


图 3.2.1 运输车辆下叉示意图

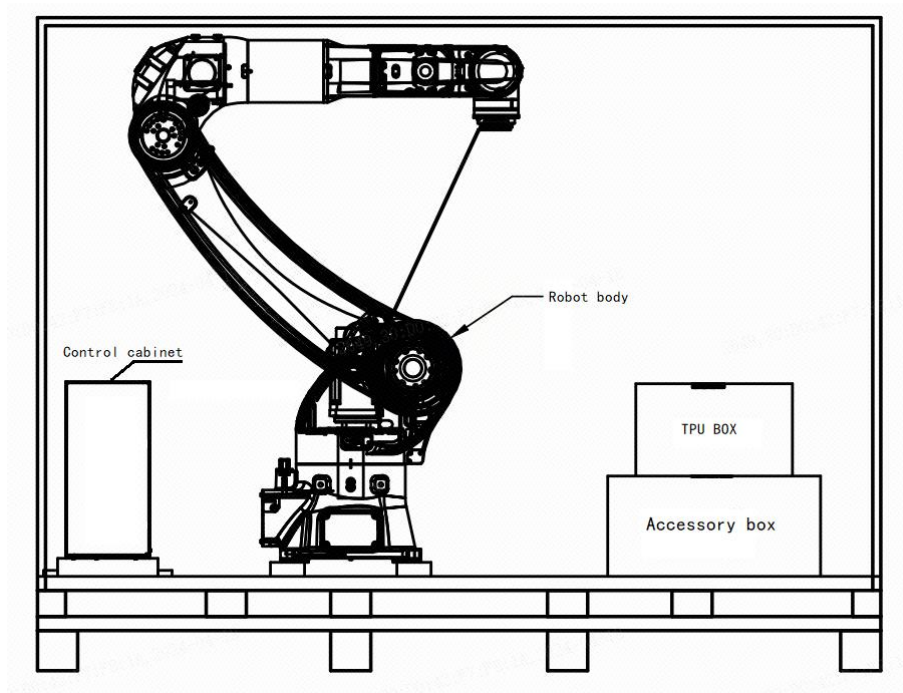


图 3.2.2 控制柜包装箱图

将箱体平放，拆下固定在箱体上的铁钉，打开箱体周围的木板包装。松开各部件底部的固定螺栓，用叉车或人工搬运将各部件拆下，放在需要安装的工位进行安装试验。



警告

警告：

1. 在控制柜运输前，需要对机柜和设备进行检查，确保没有损坏或松动的部件。同时，控制柜应用简单的泡沫板和胶带进行包装。必须使用特殊的防震包装，避免机柜在运输过程中发生碰撞或变形。
2. 控制柜到达目的地后，要保证有合适的起重设备对柜体进行卸货。卸载完成后，在安装位置检查机柜是否完好，并记录检查结果，以便后续处理。在装配和安装过程中，必须遵循公司的操作手册，以确保其稳定性和安全性。

### 3.3 搬运

搬运准备：手套、防砸鞋。

搬运人员可双手徒手搬运。

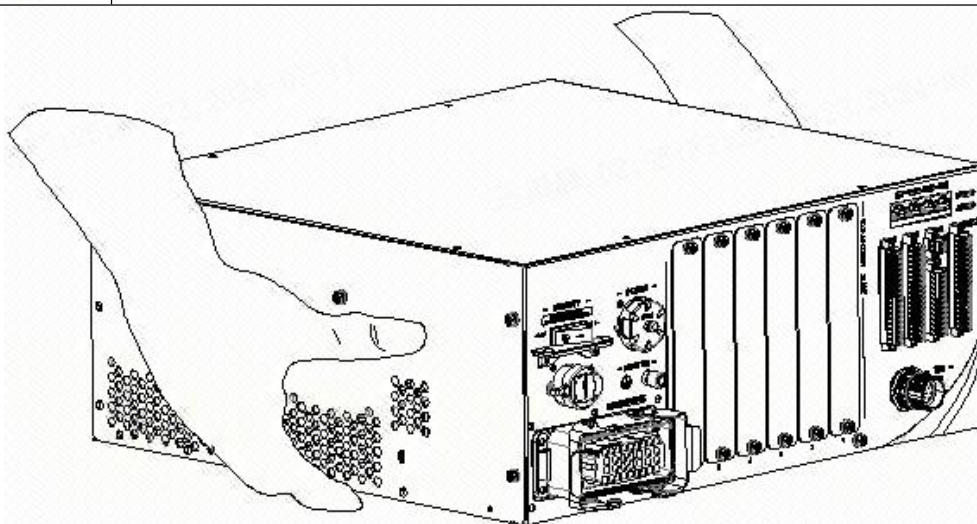
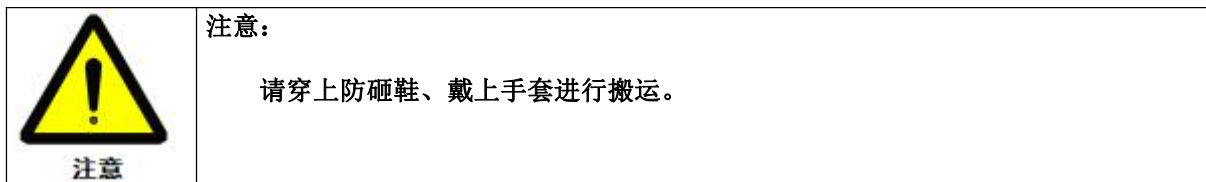
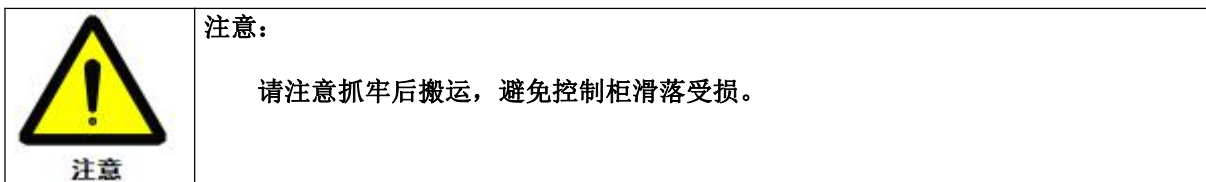
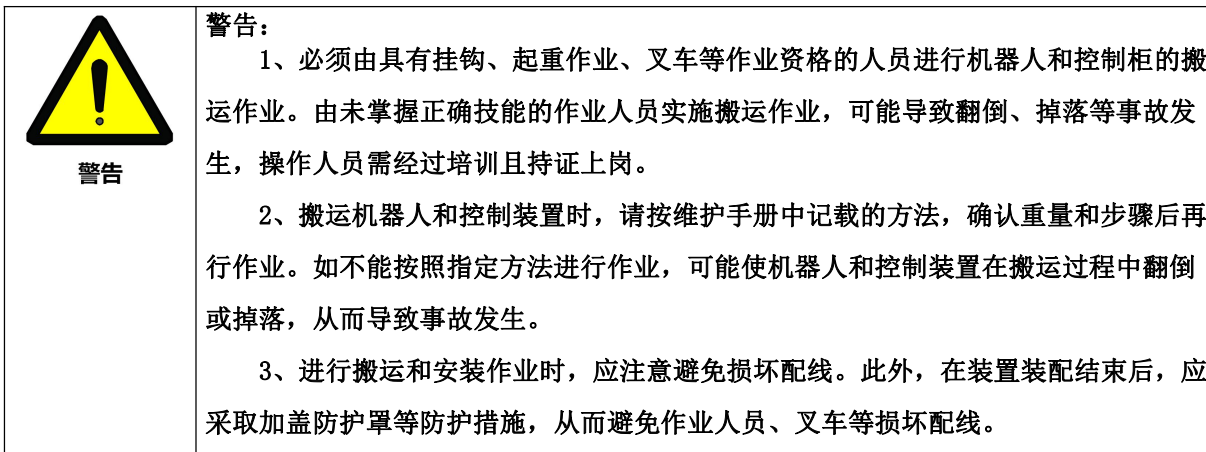


图 3.3.1 搬运控制柜



#### 搬运注意事项

下述内容是机器人搬运作业中的注意事项。请充分了解以下内容后，安全作业：



	4、如果机器人未固定在基座上并保持静止，则机器人在整个工作区域中不稳定。移动手臂会使重心偏移，这可能会造成机器人翻倒。机器人打包装运姿态是最稳定的位置。将机器人固定到其基座之前，切勿改变其姿态。
--	---

## 3.4 基本说明

### 3.4.1 开箱清单

#### 注意事项

- 1、开箱前，请确认产品外包装是否完好。
- 2、开箱后，请确认机器人各配件是否齐全，其型号是否与订单一致。若发现配件漏发、错发，请及时与我司联系。
- 3、以下为标准配置清单，不包括定制机型的情况，具体以随机《机器人装箱清单》为准。

表 3.4.1 机器人装箱清单

机器人装箱清单					
序号	名称	配置类型	数量	单位	备注
1	机器人本体	标准配置	1	套	
2	机器人控制柜	标准配置	1	套	
3	盘间线	动力线	1	套	标准配置 5m
4		编码器线	1	套	
5		地线	1	套	
6	机器人示教器及电缆	标准配置	1	套	标准配置 8m
7	使用说明书	标准配置	1	套	
8	出厂检验报告	企业标准	1	张	
9	产品合格证	企业标准	1	份	
10	机器人附件	附件箱	1	个	
11	说明书二维码	/	1	张	
12	其他	7.5A 熔芯 1 个 20A 陶瓷熔芯 1 个			

### 3.4.2 开箱前的准备工作

本节旨在供首次对机器人开箱并安装时使用。其中还包含在以后重新安装机器人的过程中所需的有用信息。

在进行机器人安装前，须进行如下检查项：

表 3.4.2 安装前注意事项

序号	安装前注意事项
1	目测检查机器人确保其未受损。
2	确保所用吊升装置适合于搬运指定的机器人重量。
3	如果机器人未直接安装，则必须按照机器人储存环境要求储存。
4	确保机器人的预期操作环境符合机器人操作环境要求。
5	将机器人运到其安装现场前，请确保该现场符合安装要求。
6	移动机器人前，请先查看机器人的稳定性。
7	满足这些先决条件后，即可按下面章节所述将机器人运到其安装现场。

### 3.4.3 控制柜存储环境

下表显示允许的控制柜存储条件：

表 3.4.3 控制柜存储环境

参数	值
最低环境温度	-40℃
最高环境温度	+55℃
最大环境湿度	95%RH，无凝露

### 3.4.4 控制柜操作环境

下表显示允许的控制柜操作条件：

表 3.4.4 控制柜操作环境

参数	值
最低环境温度	0° C
最高环境温度	+45° C
最大环境湿度	80%RH，无凝露

### 3.4.5 控制柜防护等级

控制柜防护等级为 IP20，但是在多金属粉尘或腐蚀性物质的环境中使用，需提供足够的防护措施且严格按照操作规范使用。

### 3.4.6 控制柜工作放置空间

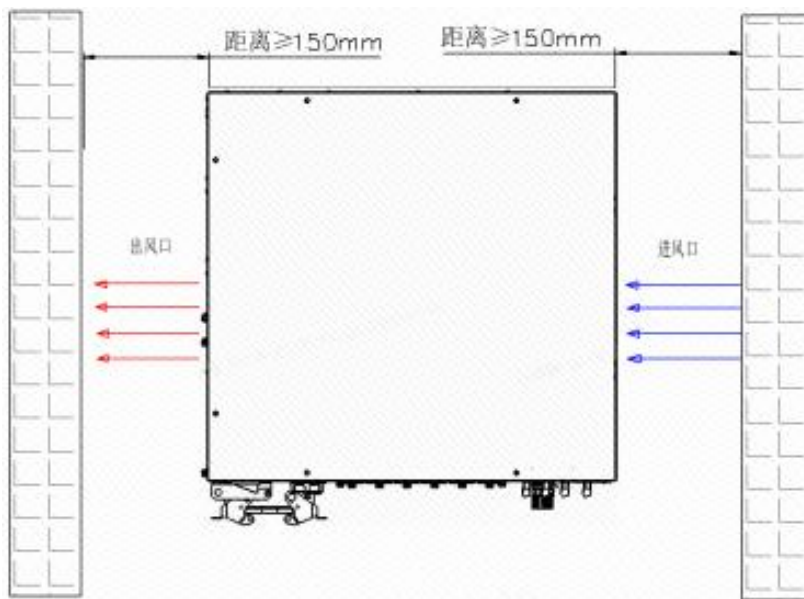


图 3.4.1 控制柜卧式安装热循环示意图

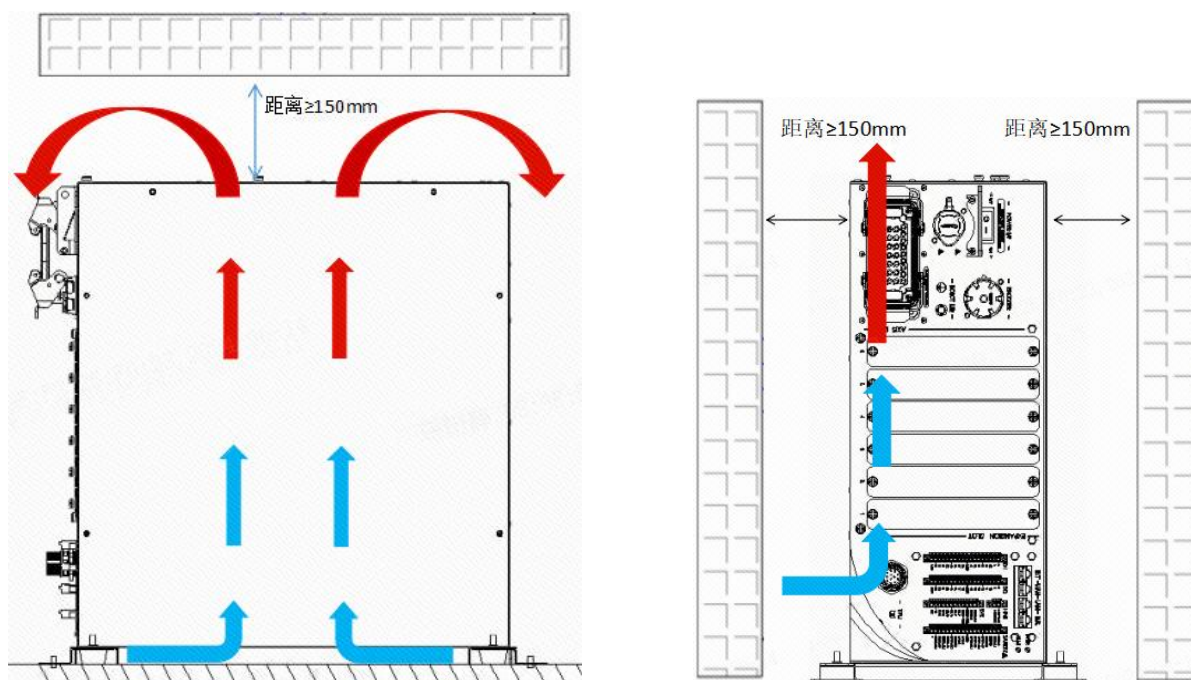


图 3.4.2 控制柜右侧立式安装热循环示意图

控制柜摆放时，请勿遮挡控制柜通风口，影响控制柜散热，控制柜左右侧请预留 150mm 以上的空间。

### 3.4.7 控制柜的安装和维护

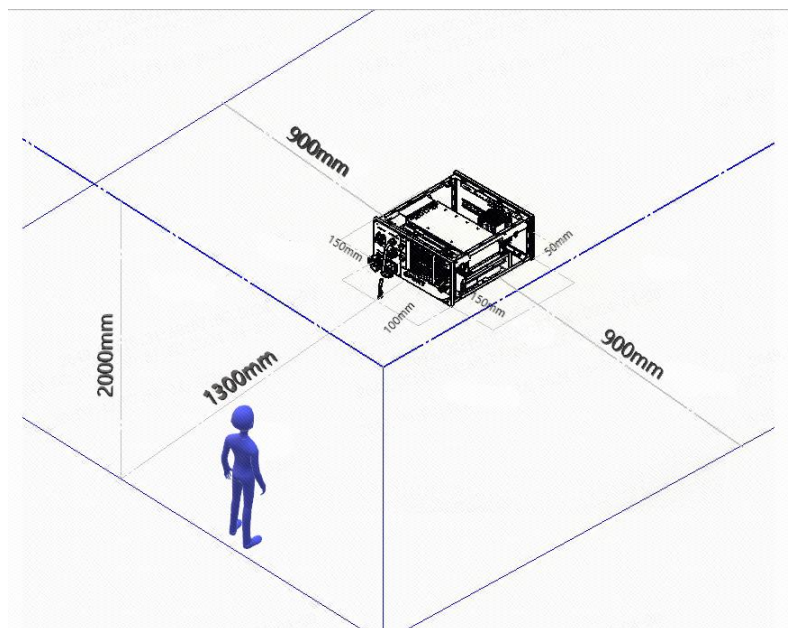


图 3.4.3 控制柜安装、维护空间示意图

在进行电气控制柜的安装、维护前，必须做好充分的准备工作。首先，应确保安装环境干燥、通风良好、无易燃易爆物品。

安装维护空间要求前方 1.3m，上方 2m 以内无遮挡空间。两边需要有 0.9m 的空间。

同时，应清理工作区域，避免杂物影响安装和维护进度。

## 3.5 现场安装

### 3.5.1 环境与空间要求

请将机器人系统设置在符合下述条件的环境中，以便发挥和维持本机的性能并安全地进行使用。

- 安装在室内。
- 请勿在有硫化氢、氯气、氨、硫磺、氯化性气体、酸、碱、盐等腐蚀性及易燃性气体环境、可燃物等附近使用本产品。
- 在有磨削液、油雾、铁粉、切屑等的场所使用时，请做好防护措施。
- 远离火炉等热源的场所。
- 请勿在封闭环境中使用，封闭环境容易导致电控柜高温，缩短使用寿命。
- 避免阳光照射。
- 避免安装于含盐分、潮湿等易生锈的位置。
- 不存在冲击与振动等。
- 附近没有大型逆变器、大功率高频发生器、大型接触器、焊接机等电干扰源。

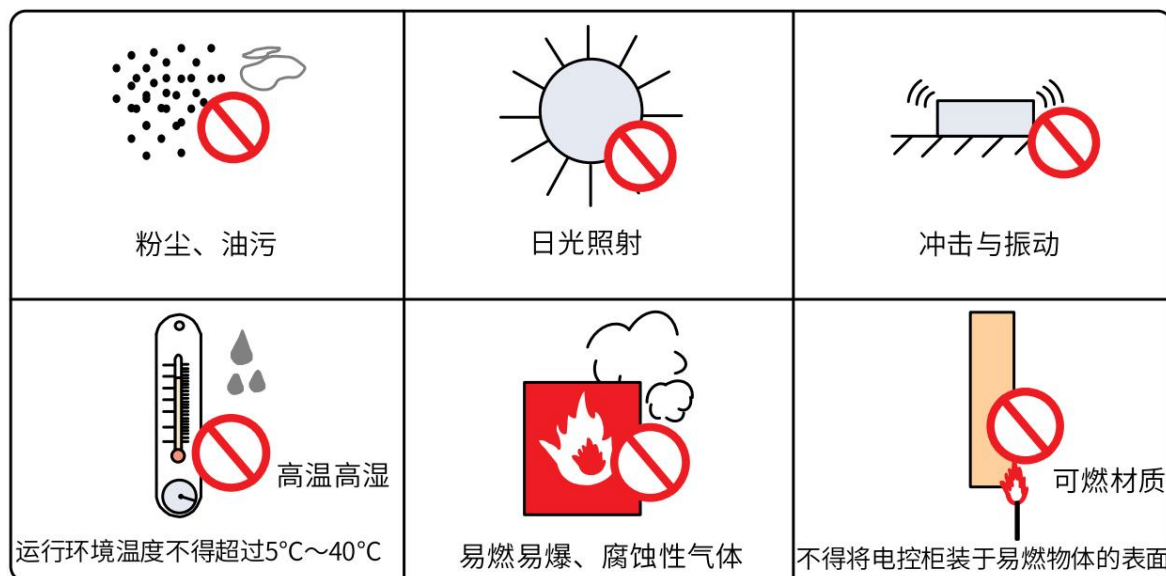


图 3.5.1 安装环境要求

表 3.5.1 环境条件

项目	要求
操作环境温度	温度：0~45℃ 湿度：≤80%RH，无凝露
振动	正弦振动：符合《JB/T 8896-1999 工业机器人验收规则》，5~25Hz 振动位移为 0.75mm，25~55Hz 振动位移为 0.15mm，每个共振点持续振动 3min； 随机振动：符合 ISTA 1H 标准，4~100Hz 振动加速度为 0.01g <sup>2</sup> /Hz，200Hz 振动加速度为 0.0001g <sup>2</sup> /Hz； Grms=1.14g，裸机 X/Y/Z 每轴向振动 30min
冲击	最大冲击不得超过加速度 15g，持续时间不超过 11ms
防护等级	IP20
海拔	1000m 及以下

### 3.5.2 控制柜安装

控制柜安装支持卧式安装，右侧立式安装。

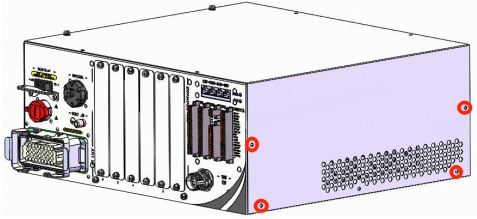
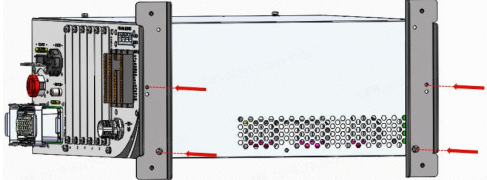
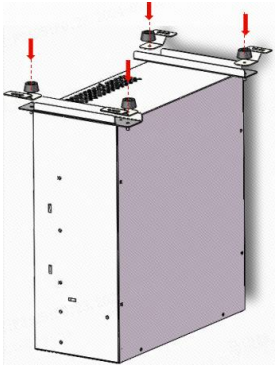
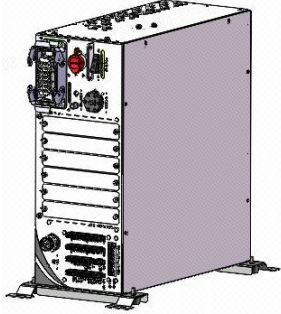
#### 3.5.2.1 右侧立式安装方式

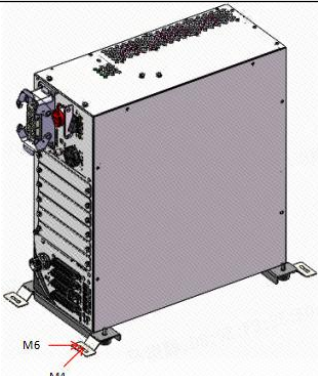
使用右侧立式安装时请选用专用安装支架进行固定，固定支架为选配件，用户需根据实际需要进行选配。侧放安装时，请同时选用如下支架：

物料号：10910004659 正放支架\EC-3S-1-060\EFORT\覆铝锌板\ ；

物料号：10910004660 侧放支架\EC-3S-1-061\EFORT\覆铝锌板\ 。

右侧立式安装步骤：

序号	安装步骤	图示
1	拆除控制柜右侧板上 4 个 M4 螺钉	
2	安装侧放支架，使用 M4 螺栓按图示位置固定左右两侧的侧放支架	
3	使用 M4*12 的组合螺栓，按图示方式安装侧放支脚及黑色橡胶支脚，注意支脚的安裝順序。	
4	固定支脚安装后将控制柜右侧立式放置	

<p>5</p>	<p>使用 M6 或 M4 的螺栓, 根据图示方式将控制柜固定在水平台面上, 台面倾斜角度不能大于 2 度。 注: 支架固定孔采用腰形孔设计, 两端可安装 M6 螺钉, 中间可安装 M4 螺钉, 用户可根据需要选用合适的安装孔位。</p>	
----------	---	--

右侧立式支架安装支脚后的尺寸如图:

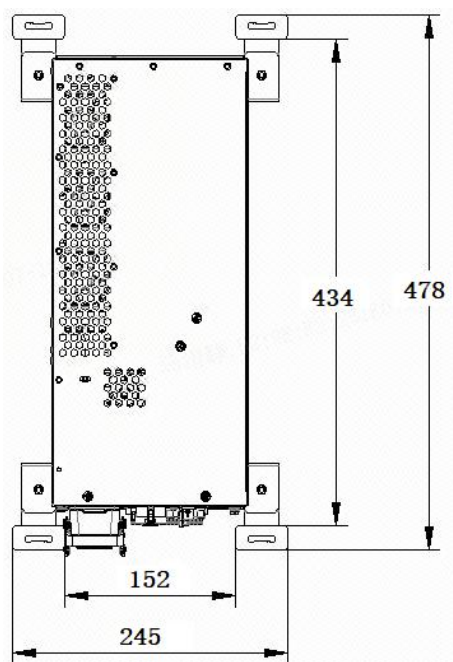


图 3.5.2 右侧立式支架尺寸图

### 3.5.2.2 水平卧式安装方式

卧式安装时可以将控制柜放置于水平地面或桌面等平面上, 请注意安装面不能倾斜或晃动, 需确保安装面牢固稳定, 周围不要放置任何障碍物, 需方便外部连接器插拔等操作。

安装方式一: 直接放置

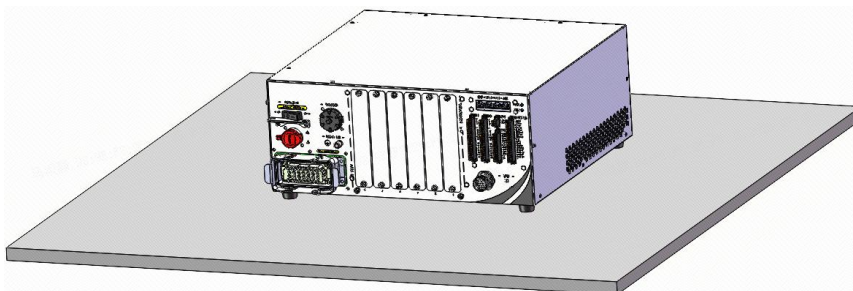


图 3.5.2 水平放置图示

控制柜直接放置于水平台面, 此种安装方式需确保平台的倾斜角度不大于 2 度。

安装方式二：水平支脚固定

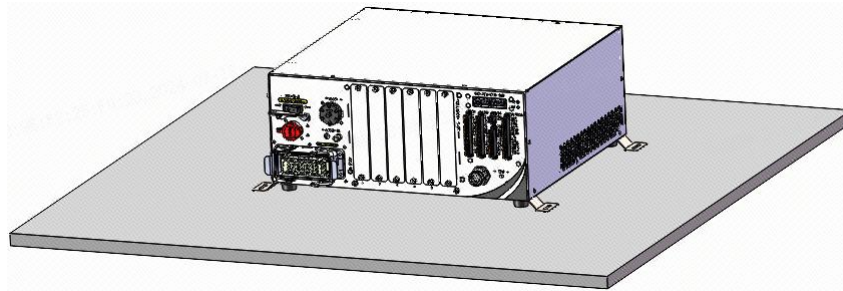


图 3.5.3 水平只脚固定放置图示

固定支脚安装步骤如下：

序号	安装步骤	图示
1	拆除底部支脚的 4 个 M4 螺钉，取下 4 个黑色橡胶垫。	
2	按图示方式将侧放支架和黑色橡胶垫安装到底部	
3	安装完整后将控制柜放于水平平台上。	
4	使用 M6 或 M4 的螺栓，根据图示方式将控制柜固定在水平台面上，台面倾斜角度不能大于 2 度。 注：支架固定孔采用腰形孔设计，两端可安装 M6 螺钉，中间可安装 M4 螺钉，用户可根据需要选用合适的安装孔位。	

注：安装支架为选配件，选择此种安装方式需选配如下安装附件：

物料号：10910004659 正放支架\EC-3S-1-060\EFORT\覆铝锌板\ ；

卧式支架安装支脚后的尺寸如图：

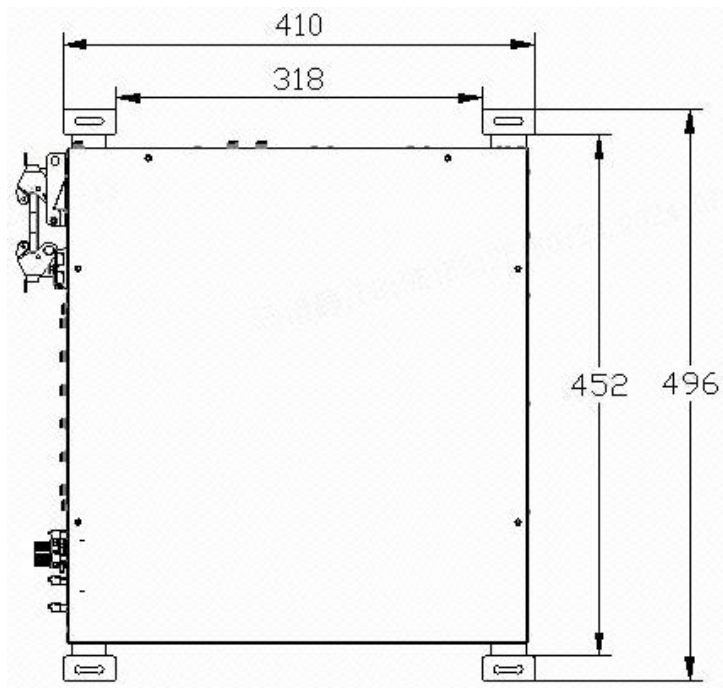


图 3.5.4 卧式安装支架尺寸图

各种安装方式和安装工具如下表所示。

表 3.5.2 安装工具

安装方式	安装工具
卧式固定	十字螺丝刀或电批
右侧立式安装	十字螺丝刀或电批

## 4 电气连接

### 4.1 概述

#### 概述

机器人控制柜与机器人本体之间的连接电缆，有动力线缆、编码器线缆和接地线。连接前务必将机器人控制柜和机器人本体进行固定，然后将各电缆连接于控制柜面板航插侧以及机器人本体底座背面的连接器部分。动力线缆接头、信号线缆接头具有防错插设计，连接时请注意方向。

本产品的安装、配线、维护、检查等，只有受到过电气设备的相关培训、具有充分电气知识的专业维护人员才能进行。



警告

#### 警告：


- 1、电缆的连接作业，必须在切断电源后进行。
- 2、请勿将机器人连接电缆的多余部分（10m 以上）卷绕成线圈状使用。在这样的状态下使用时，有可能会在执行某些机器人动作时导致电缆温度大幅度上升，从而对电缆的包覆造成不良影响。
- 3、接通控制装置的电源之前，请通过地线连接机器人本体和控制柜。尚未连接地线的情况下，有触电危险。

## 4.2 机器人电源

### 控制柜输入电源、电缆要求

控制柜电源供电分为：单相 230V（标配）、三相 230V（选配），连接电源之前请认真确认电源规格，接线时请严格区分电压等级，不能错接，以免造成控制柜元件烧毁。电源等级标签粘贴在控制柜上表面，连接电源时请严格按照标签标识进行电源线连接。

此控制柜电源供电系统形式为 TN-S 系统。

 <b>警告</b>	<ol style="list-style-type: none"> <li>1、严禁非专业人员进行操作，由具有专业资格的人员进行操作。</li> <li>2、为了防止触电，请务必将控制柜进行正确接地。</li> <li>3、电源连接用电缆请务必使用符合安全标准的插头或断开连接的设备，请勿直接连接到工厂电源上。</li> <li>4、请在切断控制柜电源后进行接地作业。</li> <li>5、请按照如下示意图进行电源线的制作，并正确接线。</li> <li>6、控制柜上已标明控制柜电压等级，请严格确认控制柜电压等级。电压等级标签不允许遮挡，也不允许撕毁，防止后期接线无参考依据。</li> </ol>
--	--

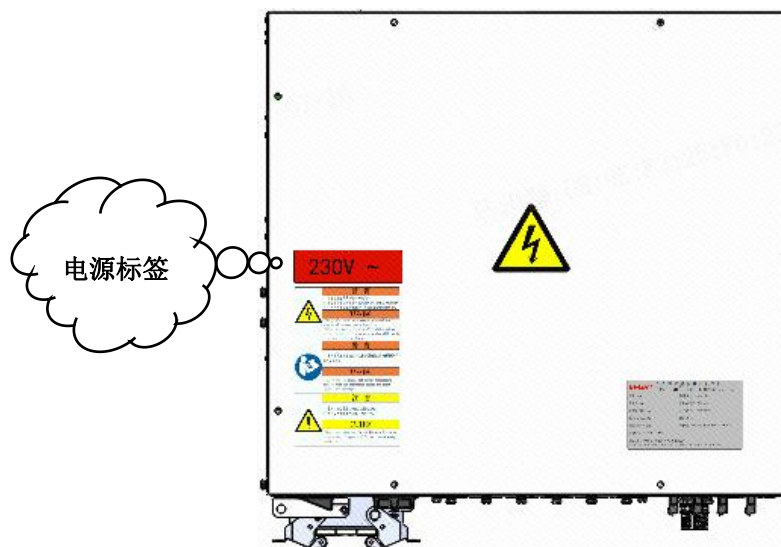


图 4.2.1 控制柜电源标签

表 4.2.1 控制柜电源标识说明

供电类型	控制柜标签标识	推荐外接电源线线径	接线标识
单相 230V	230V ~	1.5mm <sup>2</sup> *3C 电缆及以上	L\N\PE
三相 230V	230V 3~	2.5mm <sup>2</sup> *4C 电缆及以上	1\2\3\4 (L1\L2\L3\PE)

电源线制作步骤:

步骤 1: 拆解连接器, 如下图所示。



图 4.2.2 连接器拆解图

步骤 2: 按所需长度切割电缆, 将电缆依次穿过尾部组件、外壳组件, 接线端部外护套皮剥去适当长度, 将电线绝缘层剥开约 9mm, 并压接管型端子, 管型端子的插针部分建议保留 6mm, 其余长度减掉, 将电源线的线缆按端子标识分别连接到输入端子的对应位置, 并用螺钉锁紧。接线方法参考图 4.2.3 所示方式。



三相电源接头

1: L1 2: L2 3: L3 4: 地线



单相电源接头

1: 火线 2: 零线 3: 地线

图 4.2.3 连接器接线示意图

步骤 3: 电源线缆连接完成后, 安装好连接器。

步骤 4: 将连接器插入控制柜体的电源输入端。

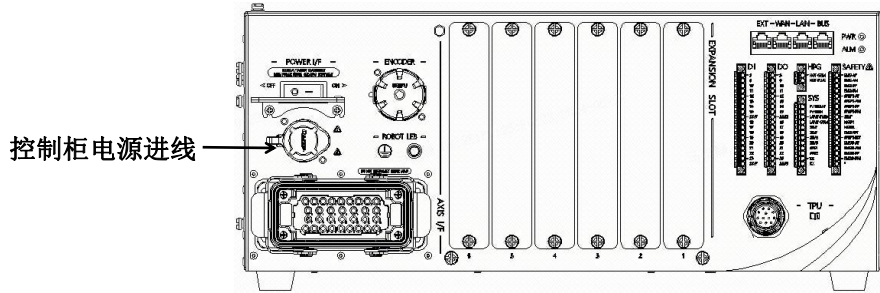


图 4.2.4 控制柜电源插头位置

特别警告及注意事项



警告

- 1、电缆剥线长度控制在 9mm，压接后不能有铜丝露出，导致短路；
- 2、线缆引脚接完后，需将连接器后端的锁线螺母锁紧，保证线缆不会脱落，才能达到防护等级要求；
- 3、拆下连接器插头前，请断开控制柜上端的供电开关，松开连接器前端的卡扣；
- 4、拆连接器插头的过程中，不能松开外壳部分，否则有可能导致触电风险。

机器人接入车间主电源前需连接保护开关，保护开关可以为断路器或者是漏电保护开关，其中漏电保护开关的选型可参考下表，单相 AC230V 供电使用漏电保护开关时，建议使用施耐德、良信、正泰品牌的 2P 漏电保护开关。部分家用的漏电保护开关存在接通电源瞬间误动作跳闸的情况，应采用更高规格要求的漏电保护开关，推荐使用正泰 2P 漏电保护开关 NXBLE-63 C32，可有效防止误动作造成的不便及损失。

表 4.2.2 选型参考表

电源输入类型	漏电保护开关类型	额定剩余动作电流	级数	额定电流
单相电源输入	AC 型	≥30mA	2P	32A
三相电源输入	AC 型	≥30mA	3P	32A

### 4.3 控制柜本体接线


控制柜对外接口主要位于控制柜面板上，包括示教器线接口、电源进线接口、机器人动力线、编码器线接口、地线连接螺栓等。

#### 4.3.1 中小负载机型动力线及编码器线、地线连接

动力电缆用于连接控制柜与机器人本体上的电机，其两端分别使用航插与控制柜和本体侧的航插进行对插，连接时请注意航插的出线方式，控制柜端为侧出线公插针航插，机器人本体为中间出线母插针航插，连接时将航插插入对应的连接器并扣紧锁扣。

编码器电缆用于连接控制柜与机器人本体电机编码器，其两端分别使用航插与控制柜和本体侧的航插进行对插，控制柜侧圆形连接器需插入后旋转螺纹锁片锁紧，本体侧连接时将航插插入对应的连接器并扣紧锁扣。

接地线为控制柜与机器人本体间的等电位连接电缆，连接时使用 M5 螺栓，将地线的一端固定在控制柜侧接地螺柱上，并使用 M4 螺钉，将地线的另一端连接到本体底座的接地螺孔处。

 警告	<p><b>警告：</b></p> <ol style="list-style-type: none"> <li>1、动力线布线时由于这些线缆信号会产生大量干扰，因此必须和控制、测量和通信信号线缆分开铺设。</li> <li>2、电缆不应像线圈一样盘绕起来。这样会产生干扰信号的磁场。根据负载的不同，还会有不同的过热风险。</li> <li>3、编码器线属于易被干扰信号，电缆铺设时，请尽量与动力线分开。</li> <li>4、地线连接本体与控制柜，使两者做到等电位，可提高对外部干扰的抵抗能力，请务必连接。</li> <li>5、在客户使用现场，若电磁兼容性要求较高或存在强电磁干扰的环境下，可以将控制柜或本体单独接地，增强系统的电磁兼容性。</li> </ol>
--	---

中小负载机型动力编码器及地线电缆连接方式：

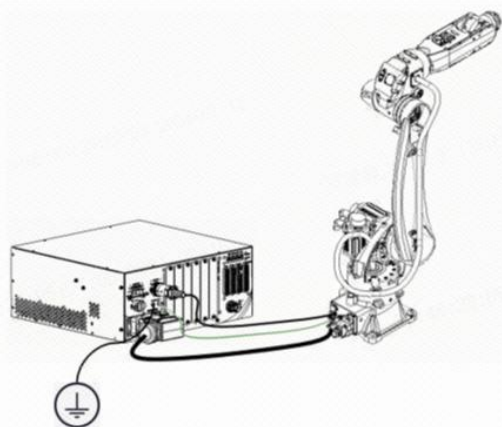


图 4.3.1 动力线、编码器线及控制柜地线连接示意图

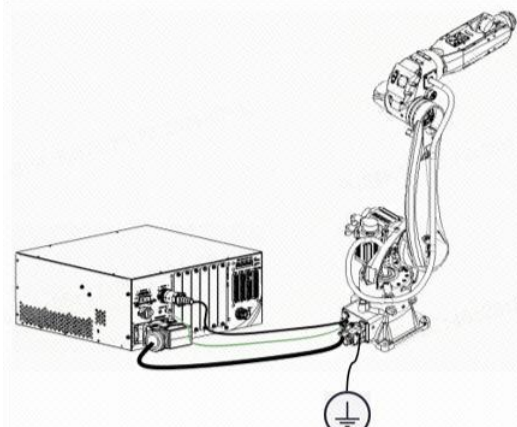


图 4.3.2 动力线、编码器线及本体地线连接示意图

中小负载机型 动力航插定义：

表 4.3.1 中小负载机型 动力航插定义表

PIN 位	定义	功能说明	PIN 位	定义	功能说明
1	1U	1 轴电机输出相 U	17	4U	4 轴电机输出相 U
2	1V	1 轴电机输出相 V	18	4V	4 轴电机输出相 V
3	1W	1 轴电机输出相 W	19	4W	4 轴电机输出相 W
4	1PE	1 轴电机地线	20	4PE	4 轴电机地线
5	2U	2 轴电机输出相 U	21	5BK+	5 轴抱闸正信号
6	2V	2 轴电机输出相 V	22	6BK+	6 轴抱闸正信号
7	2W	2 轴电机输出相 W	23	BK-	抱闸负信号
8	2PE	2 轴电机地线	24	5U	5 轴电机输出相 U
9	1BK+	1 轴抱闸正信号	25	5V	5 轴电机输出相 V
10	3U	3 轴电机输出相 U	26	5W	5 轴电机输出相 W
11	3V	3 轴电机输出相 V	27	5PE	5 轴电机地线
12	3W	3 轴电机输出相 W	28	6U	6 轴电机输出相 U
13	3PE	3 轴电机地线	29	6V	6 轴电机输出相 V
14	2BK+	2 轴抱闸正信号	30	6W	6 轴电机输出相 W
15	3BK+	3 轴抱闸正信号	31	6PE	6 轴电机地线
16	4BK+	4 轴抱闸正信号	32	24VP-BR	备用

备注：4 轴机型航插无 5 轴 6 轴相关定义

中小负载机型 编码器线航插定义：

表 4.3.2 中小负载机型 编码器线航插定义表

PIN 位	定义	功能说明	PIN 位	定义	功能说明
1	/	/	14	4ES+	4 轴编码器差分信号+
2	1ES+	1 轴编码器差分信号+	15	4ES-	4 轴编码器差分信号_
3	1ES-	1 轴编码器差分信号-	16	5V-4	4 轴编码器 5V 电源
4	5V-1	1 轴编码器 5V 电源	17	0V-4	4 轴编码器 0V 电源
5	0V-1	1 轴编码器 0V 电源	18	5ES+	5 轴编码器差分信号+
6	2ES+	2 轴编码器差分信号+	19	5ES-	5 轴编码器差分信号-
7	2ES-	2 轴编码器差分信号-	20	5V-5	5 轴编码器 5V 电源
8	5V-2	2 轴编码器 5V 电源	21	0V-5	5 轴编码器 0V 电源
9	0V-2	2 轴编码器 0V 电源	22	6ES+	6 轴编码器差分信号+
10	3ES+	3 轴编码器差分信号+	23	6ES-	6 轴编码器差分信号-
11	3ES-	3 轴编码器差分信号-	24	5V-6	6 轴编码器 5V 电源
12	5V-3	3 轴编码器 5V 电源	25	0V-6	6 轴编码器 0V 电源
13	0V-3	3 轴编码器 0V 电源			

备注：4 轴机型航插无 5 轴 6 轴相关定义

### 4.3.2 示教器连接

示教器电缆用于将示教器连接到控制柜。

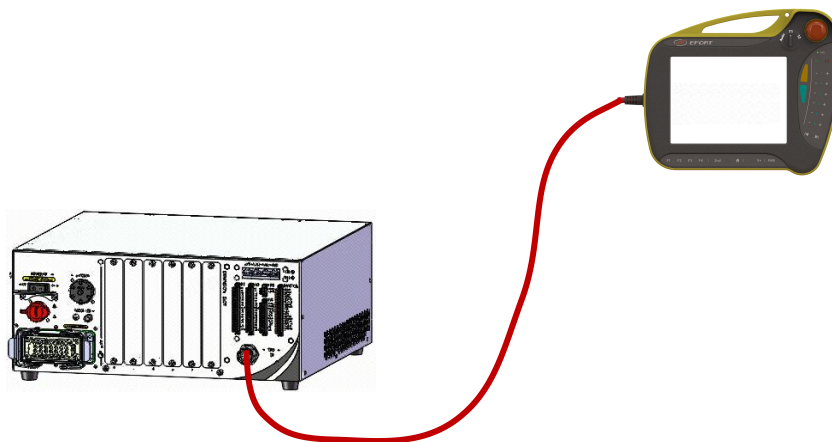


图 4.3.3 示教器电缆连接示意图

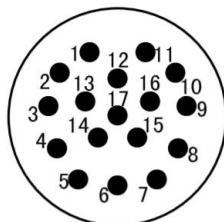
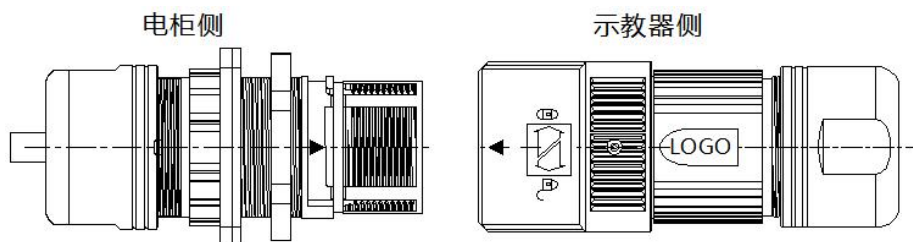


图 4.3.4 示教器插头示意图

表 4.3.3 示教器插头定义说明

PIN 位	定义	功能说明	PIN 位	定义	功能说明
1	24V	电源 24V 正	10	\	
2	GND	电源 0V	11	\	
3	EMG2+	急停按钮触点 2	12	EN2+	手压开关触点 2
4	EMG2-	急停按钮触点 2	13	TX+	以太网数据 TX+
5	EMG1+	急停按钮触点 1	14	TX-	以太网数据 TX-
6	EMG1-	急停按钮触点 1	15	RX+	以太网数据 RX+
7	EN1+	手压开关触点 1	16	RX-	以太网数据 RX-
8	EN1-	手压开关触点 1	17	EN2-	手压开关触点 2
9	\				



在使用示教器线束对插时，请注意按照上方图片进行对插，电柜侧连接器上三角形与示教器侧连接器三角形对齐之后插入，避免因错位导致连接器针脚被破坏。

## 4.4 柜内主要元器件

### 4.4.1 驱动器

6 轴机器人驱动器：

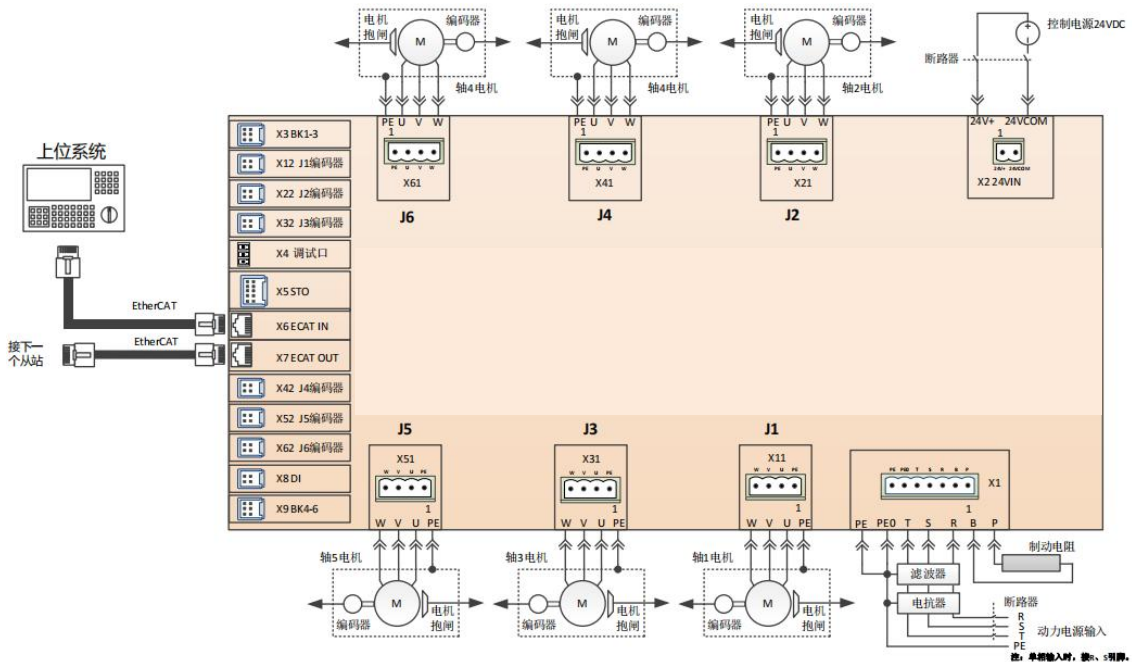


图 4.4.1 6 轴驱动器接线图

表 4.4.1 6 轴驱动器端口说明

插头编号	接口	功能	插头编号	接口	功能
X1	电源接口	驱动器电源及制动电阻	X9	抱闸接口	4-6 轴抱闸
X2	控制电源	24V 控制电源	X8	信号接口	数字量信号
X3	抱闸接口	1-3 轴抱闸	X5	STO 接口	安全扭矩关断
X12	编码器接口	1 轴编码器	X11	轴 1 电机接口	1 轴动力输出
X22	编码器接口	2 轴编码器	X21	轴 2 电机接口	2 轴动力输出
X32	编码器接口	3 轴编码器	X31	轴 3 电机接口	3 轴动力输出
X42	编码器接口	4 轴编码器	X41	轴 4 电机接口	4 轴动力输出
X52	编码器接口	5 轴编码器	X51	轴 5 电机接口	5 轴动力输出
X62	编码器接口	6 轴编码器	X61	轴 5 电机接口	6 轴动力输出
X6	Ethercat IN	网络接口	X4	RS485 调试接口	驱动器调试接口
X7	Ethercat OUT	网络接口			

4 轴机器人驱动器：

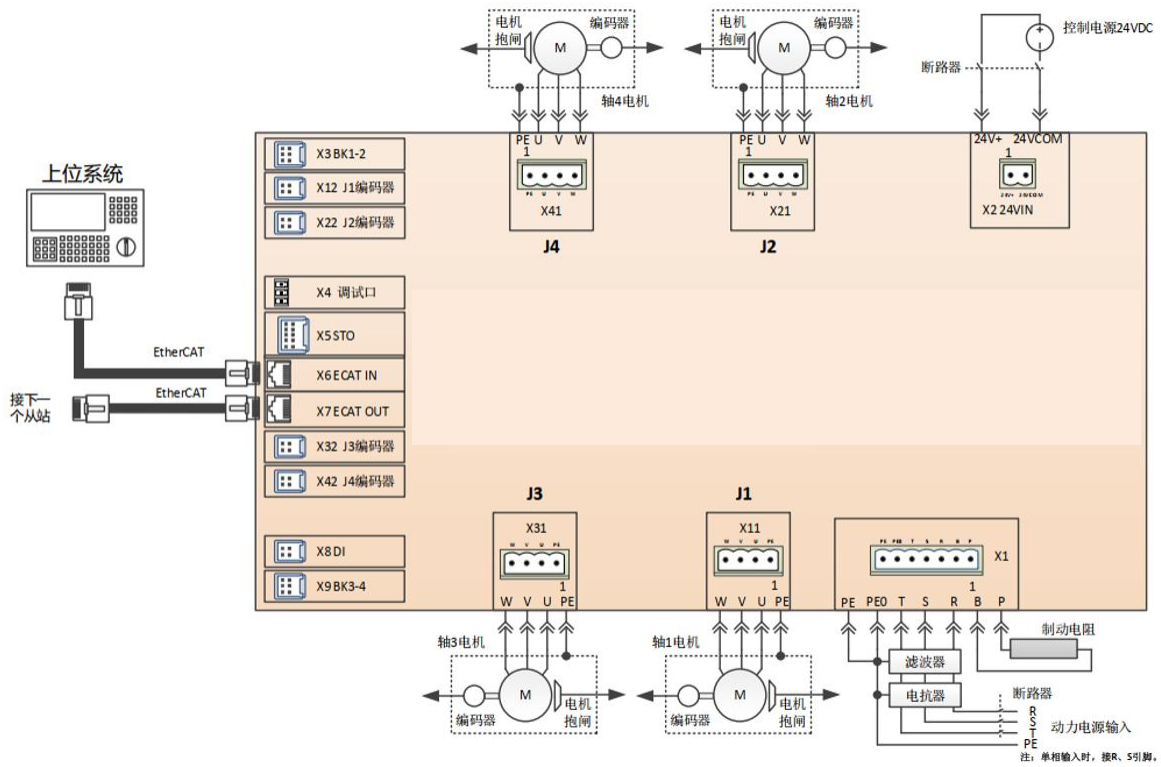


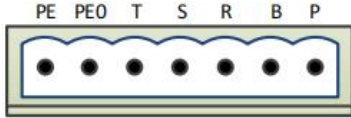

图 4.4.2 4 轴驱动器接线图

表 4.4.2 4 轴驱动器端口说明

插头编号	接口	功能	插头编号	接口	功能
X1	电源接口	驱动器电源及制动电阻	X9	抱闸接口	3-4 轴抱闸
X2	控制电源	24V 控制电源	X8	信号接口	数字量信号
X3	抱闸接口	1-2 轴抱闸	X5	STO 接口	安全扭矩关断
X12	编码器接口	1 轴编码器	X11	轴 1 电机接口	1 轴动力输出
X22	编码器接口	2 轴编码器	X21	轴 2 电机接口	2 轴动力输出
X32	编码器接口	3 轴编码器	X31	轴 3 电机接口	3 轴动力输出
X42	编码器接口	4 轴编码器	X41	轴 4 电机接口	4 轴动力输出
X6	Ethercat IN	网络接口	X4	RS485 调试接口	驱动器调试接口
X7	Ethercat OUT	网络接口			

电源接口定义及接线图

表 4.4.3 驱动器电源接线说明表

动力电源输入及再生制动端口 (X1)	
控制电源端口 (X2)	

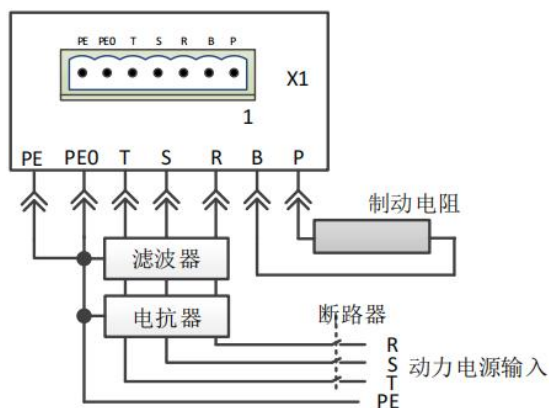
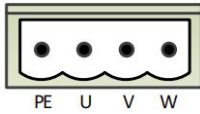
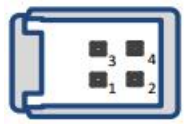
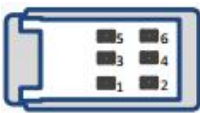


图 4.4.3 驱动器电源接线图示

表 4.4.4 电机接口定义及接线表

端口名称	连接器图示	引脚符号	功能说明
电机输出端口 (X11/X21/X31/X41/X51/ X61)		U, V, W	连接伺服电机三相动力线
		PE	连接电机外壳
编码器端口 (X12/X22/X32/X42/X52/ X62)		1 (5VE)	编码器电源+5V
		2 (GND)	编码器电源 0V
		3 (DA <sub>x</sub> +) )	对应轴串行数据+
		4 (DA <sub>x</sub> -)	对应轴串行数据-
		外壳/屏蔽	
电机抱闸及温度检测端口 (X3/X9)		1/3/5 (BK <sub>x</sub> +) )	对应轴电机抱闸输出正极
		2/4/6 (COM)	电机抱闸输出负极

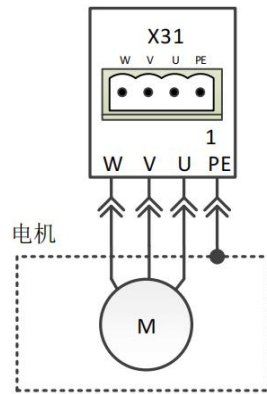


图 4.4.4 电机接线图示

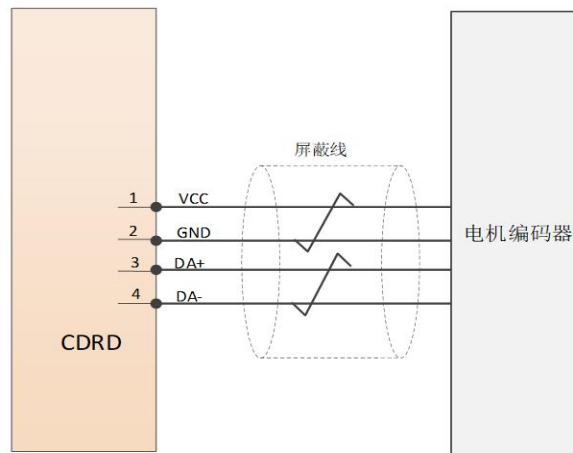


图 4.4.5 异步串行编码器接线图示

表 4.4.5 STO 端口定义表

端口名称	引脚符号	信号名称	功能
STO 端口 (X5) 	1	COM	公共端
	2	+24V-OUT	+24V 输出
	3	STO1-RET	安全转矩关断功能信号输入 1REF
	4	STO1	安全转矩关断功能信号输入 1
	5	STO2-RET	安全转矩关断功能信号输入 2REF
	6	STO2	安全转矩关断功能信号输入 2
	7	EDM-	EDM 信号-
	8	EDM+	EDM 信号+
	9	ALM-	报警信号输出-
	10	ALM+	报警信号输出+

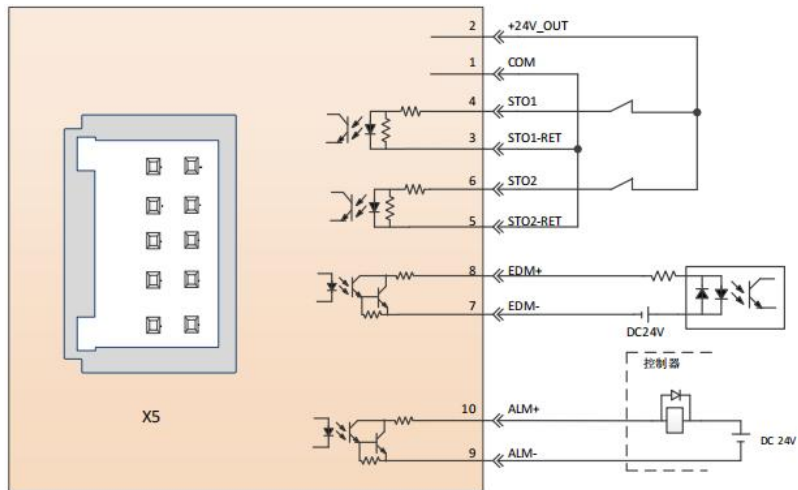


图 4.4.6 驱动器 STO 接口接线图

### 4.4.2 集成面板单元

集成面板模块是一款集成的接口模块，其集成了 24V 电源分配板、信号转接板及超级电容包功能，可实现各功能信号的中转连接，各中转信号在分配板上都是采用接插件连接的方式进行连接。电容包功能可以实现断电延时功能，可减少断电后掉轴的风险。

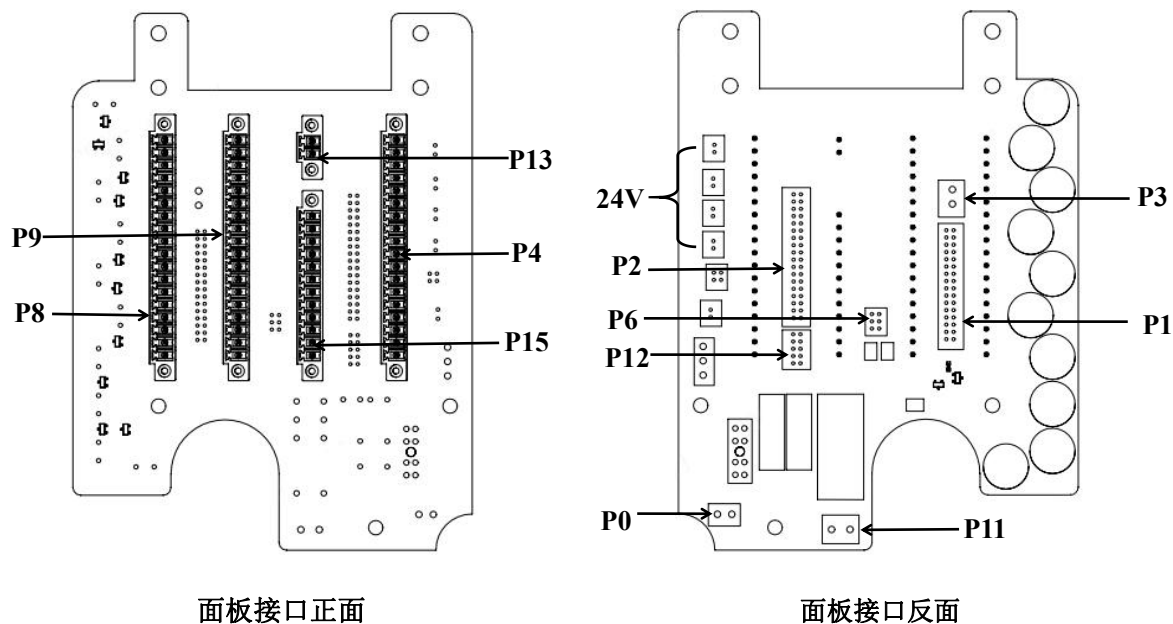


图 4.4.7 集成面板接口分布说明

表 4.4.6 集成面板端口说明

序号	连接器	连接器功能
1	P0	24V 电源输入连接器
2	P11	230V 电源输入接口
3	P12	示教器信号接口
4	P2	安全功能接口
5	P3	I/O 模块供电电源
6	P6	驱动器 ST0 接口
7	P1	系统 I/O 接口
8	P4	安全信号用户接口
9	P13	热插拔信号用户接口
10	P15	系统 I/O 信号用户接口
11	P8	输入信号用户接口
12	P9	输出信号用户接口

### 4.4.3 控制器

控制器是核心运动控制单元，工业机器人控制器主要控制机器人在工作空间中的运动位置、姿态和轨迹，操作顺序及动作的时间等。

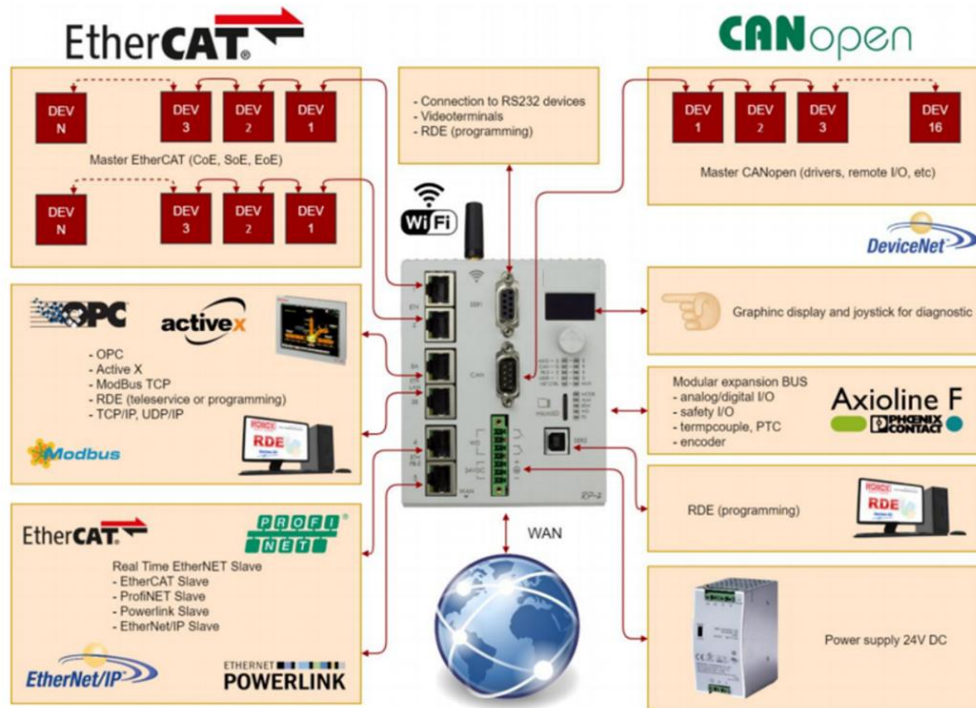


图 4.4.8 控制器功能图示

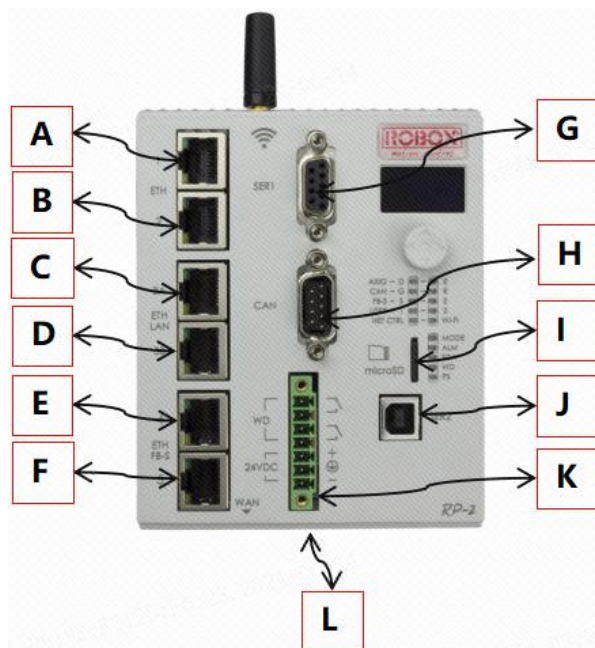



图 4.4.9 控制器功能图示

表 4.4.7 控制器网口说明

	接口标签	接口名称	功能描述
A	ETH1	Ethercat 网口	连接驱动器，进行 Ethercat 通讯
B	ETH2	Ethercat 网口	预留、一般不作使用
C	ETH3A	示教器网口	连接示教器，进行 bcc 通讯，默认 IP 地址 192.168.1.12
D	ETH3B	LAN 网口	用于外部通讯以及控制器调试，适用 TCP/IP、Modbus TCP Slave、Ethernet/IP Slave、BCC 通信协议
			一般用于单工作站通讯，IP 地址与 ETH3A 网口 IP 一致
E	ETH4	F-Bus 网口	选配 Pro 版控制器时，用于 Profinet-I/O Device/Slave 工业现场总线的通讯
F	ETH5	以太网口	预留、一般不做使用
G	SER1	RS232 接口	用于 RS232 串口异步通讯
H	CAN	CAN 接口	用于焊机通讯，适用 CANopen、DeviceNet 通讯
I	SD	SD 卡接口	用于安装 SD 存储卡
J	SER2	串口 2	预留、未开放
K	/	电源及信号接口	控制器 24V 电源接口及 WD 信号接口
L	WAN	WAN 网口	用于外部通讯，适用 TCP/IP、Modbus TCP Slave、Ethernet/IP Slave 通信协议
			一般用于局域通讯或多工作站组网，IP 地址可单独设置

表 4.4.8 控制器电源及信号接口说明

PIN 位	定义	功能说明
1	WD1+	看门狗通道 1
2	WD1-	看门狗通道 1
3	WD2+	看门狗通道 2
4	WD2-	看门狗通道 2
5	+	电源 24V 正
6		接地端
7	-	电源 0V

### 4.4.4 系统 I0

#### EC2-I0

系统 I0 模块使用 EC2-I0 模块，此 I0 模块集成了 I0 功能及安全功能，其中 I0 模块具有 16 个数字量输入及 16 个数字量输出用户预留信号点位，另外还有 2 个数字量输入和 2 个数字量输出信号为系统预留信号。输入前 8 个点位地址为系统占用，输出前 8 个点位地址为系统占用，用户不能使用。其他点位都为用户预留，用户可以根据需要进行使用。

安全功能部分具有急停回路及安全门锁控制功能，可实现对急停回路和安全门的安全控制，其安全等级可达到 SIL2 等级。

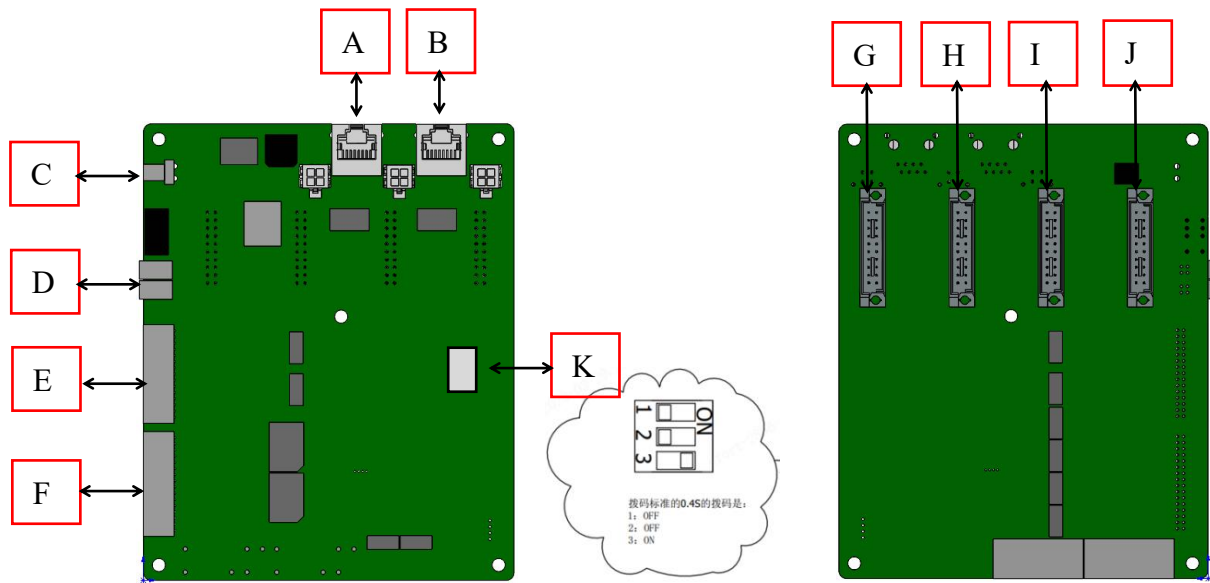


图 4.4.10 EC2-I0 模块示意图

表 4.4.9 模块功能定义

功能说明		功能说明	
A	Ethercat OUT 接口	G	I0 扩展 4#接口
B	Ethercat IN 接口	H	I0 扩展 3#接口
C	P1- 24V 供电端 连接至前面板-P3	I	I0 扩展 2#接口
D	P6- ST0 信号	J	I0 扩展 1#接口
E	P10- I0 信号, 连接至前面板-P1	K	SW1 ST0 延时设置拨码开关
F	P14-安全信号, 连接至前面板-P2		

## 4.4.4.1 I/O 部分

## EC2-I/O

控制柜使用 1 个 EC2-I/O 模块作为标准配置,标准配置可根据客户需求选择为 PNP 或者 NPN 输入输出,数字量输出口单路额定输出 500mA, 16 路总输出最大 4A; 此用户预留接口在控制柜面板 DI 和 DO 接口,具体接线方法请参考 4.6.3 和 4.6.4 章节。

表 4.4.10 I/O 安全模块主板性能参数

项目		参数	备注
尺寸	长 (mm)	148	
	宽 (mm)	120	
电源	输入电源	18V~30V	
	功耗	6~100W	根据数字量输出实际负载,最大功耗能够达到 100W
温度	工作温度	0℃~50℃	
	存储温度	-40℃~70℃	
数字量输入	通道数量	16	
	输入有效值	PNP: 0: <5V 1: ≥11V	
		NPN: 0: ≥11V 1: <5V	
额定输入电流	4mA (24V)		
数字量输出	通道数量	16	
	单通道输出电流	0~500mA	
	总输出电流	0~4A	
系统 I/O	系统急停	2 路 数字输入	系统固化接口
	外部急停	2 路 数字输入	
	外部急停输出	继电器干结点	
	安全门	2 路 数字输入	
	示教器手压	2 路 数字输入	
	伺服确认	数字输入	
	热拔插	数字输入	
	伺服状态指示灯	数字输出, 40mA	
	故障告警指示灯	数字输出, 40mA	
	预留 DI	2 路 数字输入	
预留 DO	2 路 数字输出		
其他	通讯总线	Ethercat	

控制器标准配置 I/O 端口如下。

表 4.4.11 控制器系统 I/O 输入、输出模块地址定义表

控制器系统 I/O 表					
系统输出 I/O 模块			系统输入 I/O 模块		
PIN 位	地址	功能说明	PIN 位	地址	功能说明
0	D00	系统占用	0	DI0	急停信号 1
1	D01	系统占用	1	DI1	伺服使能
2	D02	伺服确认状态	2	DI2	伺服确认
3	D03	系统占用	3	DI3	示教器热插拔
4	D04	系统占用	4	DI4	高温报警
5	D05	系统占用	5	DI5	急停信号 2
6	D06	报警信号	6	DI6	安全门信号 1
7	D07	系统占用	7	DI7	安全门信号 2
8	D08	用户自定义	8	DI8	用户自定义
9	D09	用户自定义	9	DI9	用户自定义
10	D010	用户自定义	10	DI10	用户自定义
11	D011	用户自定义	11	DI11	用户自定义
12	D012	用户自定义	12	DI12	用户自定义
13	D013	用户自定义	13	DI13	用户自定义
14	D014	用户自定义	14	DI14	用户自定义
15	D015	用户自定义	15	DI15	用户自定义
16	D016	用户自定义	16	DI16	用户自定义
17	D017	用户自定义	17	DI17	用户自定义
18	D018	用户自定义	18	DI18	用户自定义
19	D019	用户自定义	19	DI19	用户自定义
20	D020	用户自定义	20	DI20	用户自定义
21	D021	用户自定义	21	DI21	用户自定义
22	D022	用户自定义	22	DI22	用户自定义
23	D023	用户自定义	23	DI23	用户自定义

#### 4.4.4.2 安全功能部分

使用 I0 安全模块，安全功能回路接线方法参考 4.6.6 章节。

表 4.4.12 安全参数

项目	描述
工作模式	高需求/连续工作模式
安全响应时间	$\geq 5\text{ms}$
安全状态	低电平
维护保养周期	10 年
安全等级	HFT=0; Type B; SIL=2

安全回路 STO 信号延时时间可根据实际需要进行设置。设置需通过拨码开关 SW1 进行，具体拨码方式请参考下表：

注：SW1 拨码开关设置方式

STO 延时拨码开关有 1~3 个开关段位，拨到 ON 侧为打开，拨到另一侧为关闭。

表 4.4.13 延时拨码参照表

序号	1	2	3	延时时间
1	OFF	OFF	OFF	0ms
2	ON	OFF	OFF	100ms
3	OFF	ON	OFF	200ms
4	ON	ON	OFF	300ms
5	OFF	OFF	ON	400ms
6	ON	OFF	ON	500ms
7	OFF	ON	ON	600ms
8	ON	ON	ON	700ms

#### 4.4.5 扩展 IO 模块

如果标配 IO 数量无法满足使用要求时，EC2-IO 可以实现控制柜本地自由扩展，将扩展 IO 模块插入控制柜扩展槽就能够使用；每个扩展 IO 模块可根据客户需求选择 PNP 或 NPN 输出类型，输出口单路额定输出电流 500mA，每个扩展模块最大输出电流 4A。

表 4.4.14 扩展 IO 模块性能参数

项目		参数	备注
尺寸	长	153mm	
	宽	27mm	
	高	72mm	
电源	输入电源	24V±10%	
	功耗	6~90W	根据数字量输出实际负载,最大功耗能够达到 90W
温度	工作温度	0℃~50℃	
	存储温度	-40℃~70℃	
数字量输入	通道数量	16	
	输入有效值	PNP: 0: <5V 1: ≥11V	
		NPN: 0: ≥11V 1: <5V	
额定输入电流	4mA (24V)		
数字量输出	通道数量	16	
	单通道输出电流	0~500mA	
	总输出电流	0~4A	

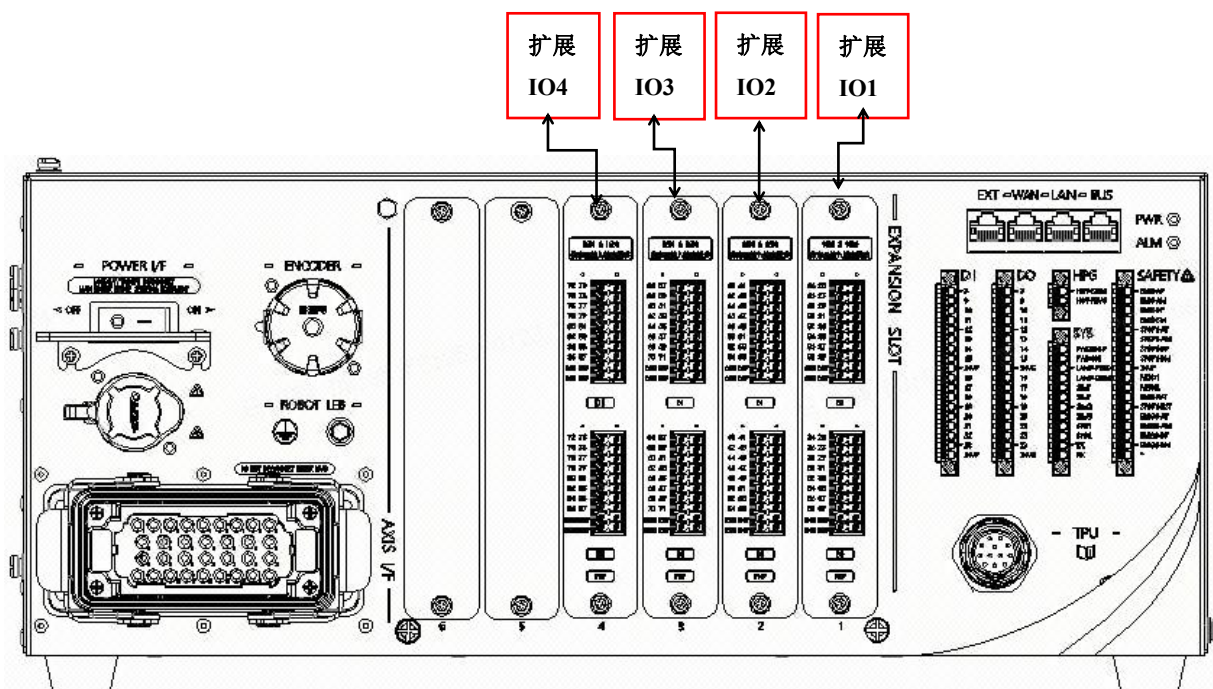


图 4.4.11 扩展 IO 模块示意图

可选购扩展 IO 型号如下表：

表 4.4.15 扩展 IO 选购物料号

序号	模块类别	输入、输出点数	物料号	物料描述	备注
1	PNP	16 入 16 出	11410002272	拓展集成式 IO 模块组-PNP	扩展 IO1
			11410002348	拓展集成式 IO 模块组-PNP	扩展 IO2
			11410002349	拓展集成式 IO 模块组-PNP	扩展 IO3
			11410002350	拓展集成式 IO 模块组-PNP	扩展 IO4
2	NPN	16 入 16 出	11410002268	拓展集成式 IO 模块组-NPN	扩展 IO1
			11410002345	拓展集成式 IO 模块组-NPN	扩展 IO2
			11410002346	拓展集成式 IO 模块组-NPN	扩展 IO3
			11410002347	拓展集成式 IO 模块组-NPN	扩展 IO4

用户可根据实际需要选购对应的扩展 IO 模块，如有其他功能需求，请联系埃夫特销售人员。

表 4.4.16 扩展 IO 1 定义表

输入					
PIN 位	地址	PIN 位	地址	说明	
24	DI24	25	DI25	用户自定义	
26	DI26	27	DI27		
28	DI28	29	DI29		
30	DI30	31	DI31		
32	DI32	33	DI33		
34	DI34	35	DI35		
36	DI36	37	DI37		
38	DI38	39	DI39		
24VG	/	24VP	/		电源端口
24VG	/	24VP	/		电源端口
输出					
PIN 位	地址	PIN 位	地址	说明	
24	D024	25	D025	用户自定义	
26	D026	27	D027		
28	D028	29	D029		
30	D030	31	D031		
32	D032	33	D033		
34	D034	35	D035		
36	D036	37	D037		
38	D038	39	D039		
S24VG	/	S24VP	/	控制柜电源供电模式	
E24VG	/	E24VP	/	外部电源输入供电模式	

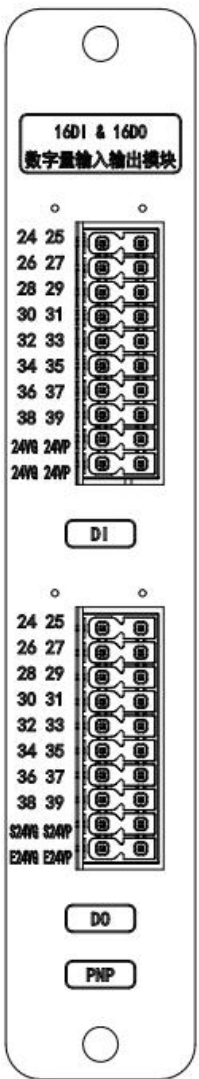


表 4.4.17 扩展 IO 2 定义表

输入					
PIN 位	地址	PIN 位	地址	说明	
40	DI40	41	DI41	用户自定义	
42	DI42	43	DI43		
44	DI44	45	DI45		
46	DI46	47	DI47		
48	DI48	49	DI49		
50	DI50	51	DI51		
52	DI52	53	DI53		
54	DI54	55	DI55		
24VG	/	24VP	/		电源端口
24VG	/	24VP	/		电源端口
输出					
PIN 位	地址	PIN 位	地址	说明	
40	D040	41	D041	用户自定义	
42	D042	43	D043		
44	D044	45	D045		
46	D046	47	D047		
48	D048	49	D049		
50	D050	51	D051		
52	D052	53	D053		
54	D054	55	D055		
S24VG	/	S24VP	/		控制柜电源供电模式
E24VG	/	E24VP	/		外部电源输入供电模式

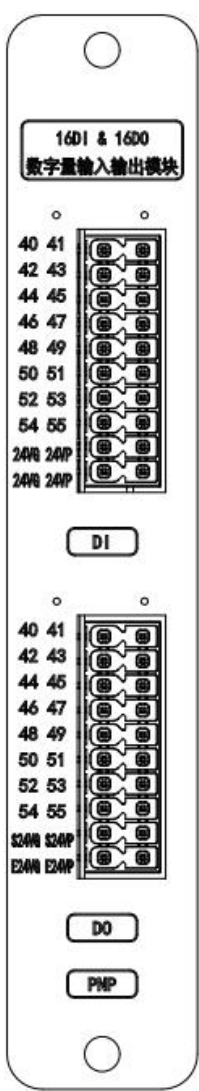


表 4.4.18 扩展 IO 3 定义表

输入				
PIN 位	地址	PIN 位	地址	说明
56	DI56	57	DI57	用户自定义
58	DI58	59	DI59	
60	DI60	61	DI61	
62	DI62	63	DI63	
64	DI64	65	DI65	
66	DI66	67	DI67	
68	DI68	69	DI69	
70	DI70	71	DI71	
24VG	/	24VP	/	
24VG	/	24VP	/	电源端口
输出				
PIN 位	地址	PIN 位	地址	说明
56	D056	57	D057	用户自定义
58	D058	59	D059	
60	D060	61	D061	
62	D062	63	D063	
64	D064	65	D065	
66	D066	67	D067	
68	D068	69	D069	
70	D070	71	D071	
S24VG	/	S24VP	/	
E24VG	/	E24VP	/	外部电源输入供电模式

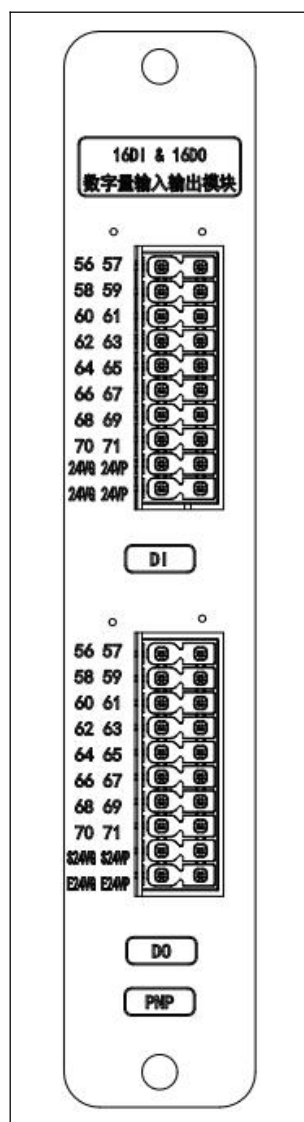


表 4.4.19 扩展 IO 4 定义表

输入					
PIN 位	地址	PIN 位	地址	说明	
72	DI72	73	DI73	用户自定义	
74	DI74	75	DI75		
76	DI76	77	DI77		
78	DI78	79	DI79		
80	DI80	81	DI81		
82	DI82	83	DI83		
84	DI84	85	DI85		
86	DI86	87	DI87		
24VG	/	24VP	/		电源端口
24VG	/	24VP	/		电源端口
输出					
PIN 位	地址	PIN 位	地址	说明	
72	D072	73	D073	用户自定义	
74	D074	75	D075		
76	D076	77	D077		
78	D078	79	D079		
80	D080	81	D081		
82	D082	83	D083		
84	D084	85	D085		
86	D086	87	D087		
S24VG	/	S24VP	/		控制柜电源供电模式
E24VG	/	E24VP	/		外部电源输入供电模式

扩展 IO 模块接线说明

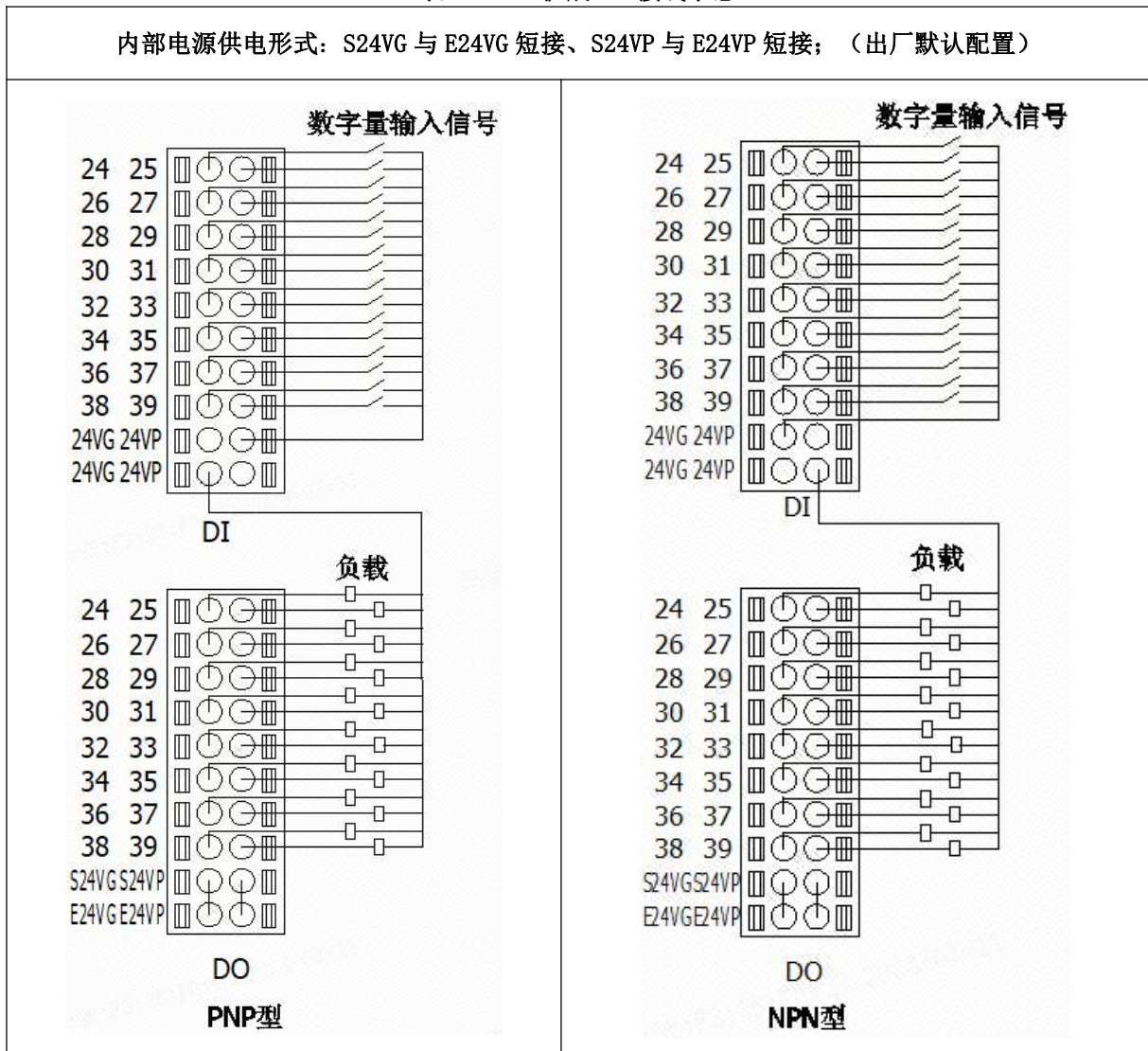
1、当使用控制柜电源供电：

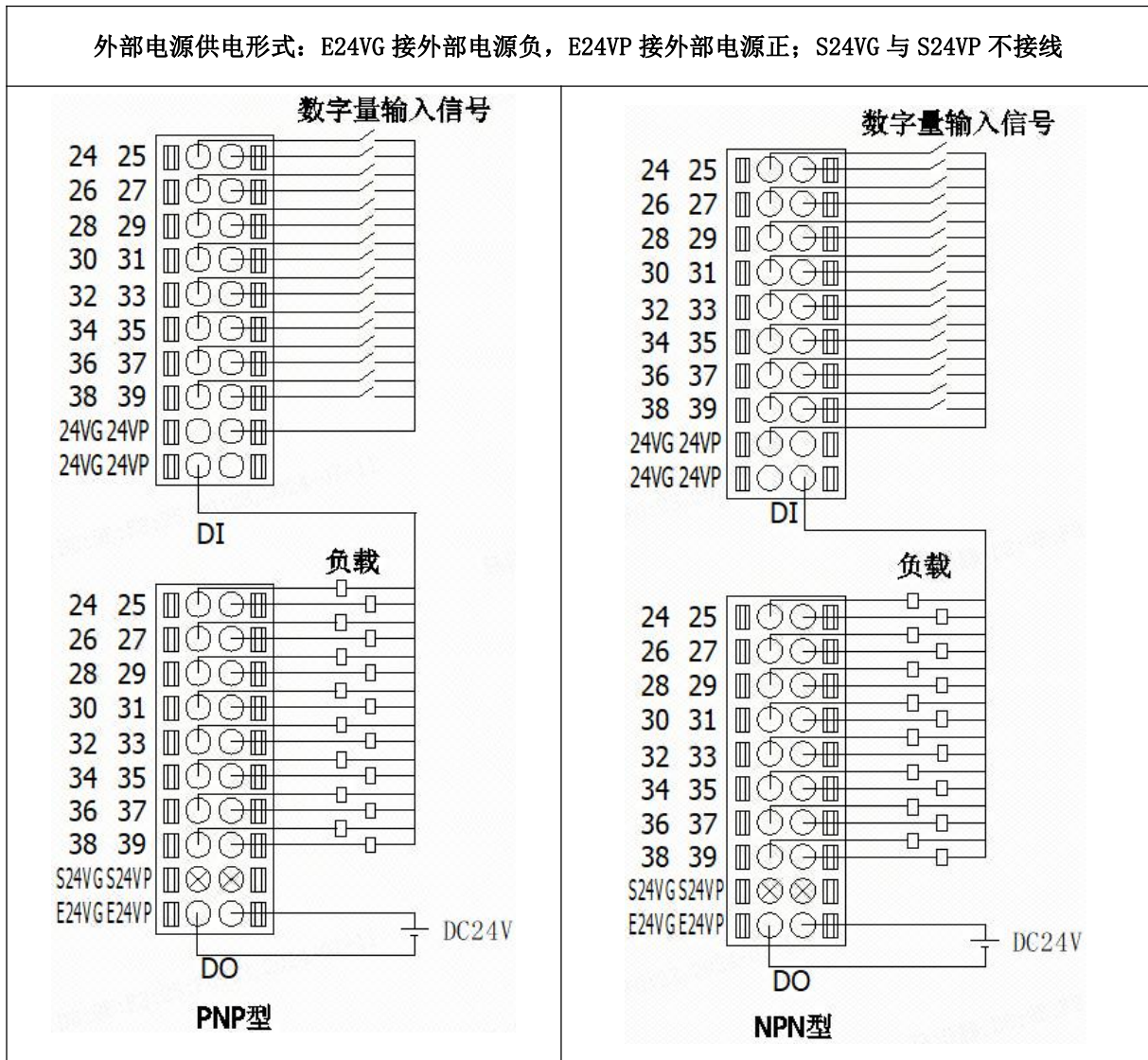
S24VG、S24VP 为控制柜系统电源输出，需要将 S24VG 与 E24VG、S24VP 与 E24VP 短接；S24VP 为系统电源正，S24VG 为系统电源负；扩展 IO 出厂默认采用控制柜电源供电。

2、当使用外部电源给扩展 IO 供电：

E24VG、E24VP 为外部电源输入，当采用外部电源供电，需要将外部 24V 电源接入 E24VG、E24VP；E24VP 为外部电源正，E24VG 为外部电源负。

表 4.4.20 扩展 IO 接线示意





## 4.5 安全功能单元

本安全回路包括控制器 WD 信号，外部急停，示教器急停以及伺服驱动 STO 功能。

I0 安全模块为主安全控制单元，集成了安全继电器功能，可对急停回路进行双通道同步状态检测，其输出的 STO 信号可通过 SW1 拨码开关进行延时时间设置，设置时间范围为 0-700ms，拨码开关设置方式请参见 4.4.4 章节。

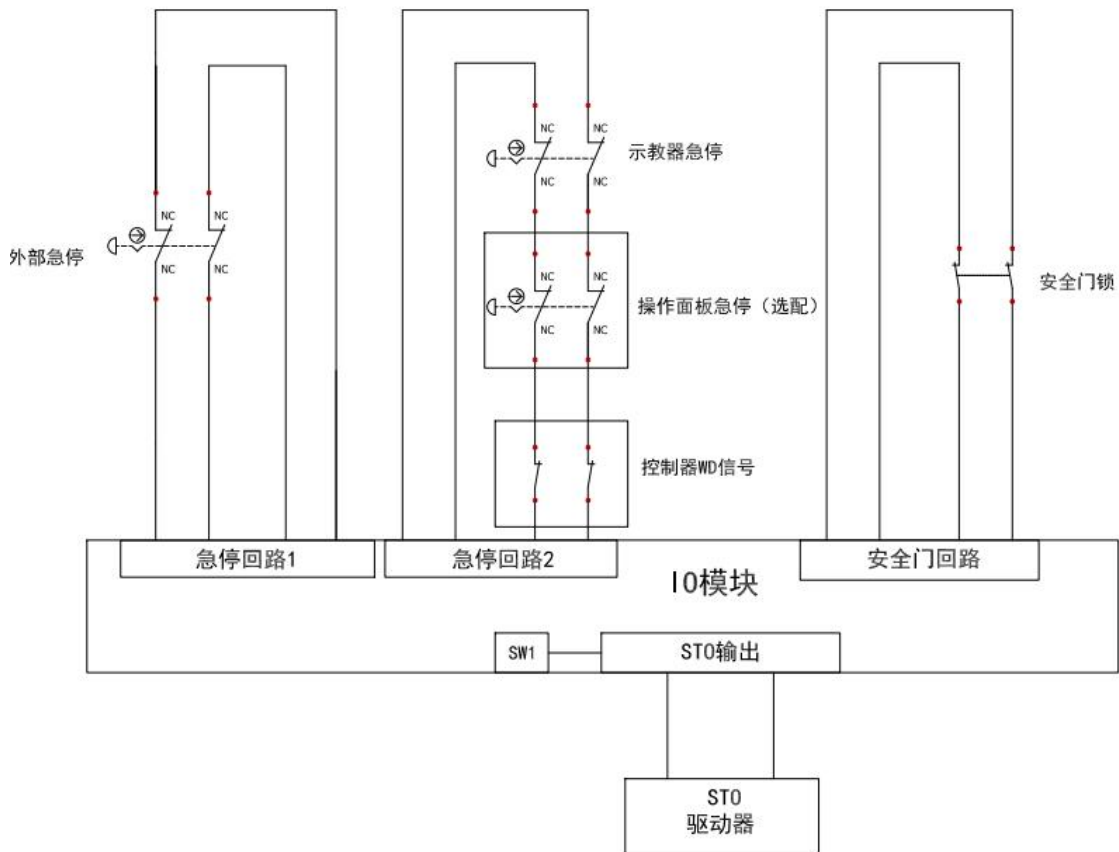


图 4.5.1 安全控制回路框图

#### 4.5.1 电气硬件部分

安全回路采用双回路冗余设计。

安全输入回路，由 EC2-I0 安全模块输出 WDA-1、WDB-1 信号，首先经过控制器 WD 信号（俗称“看门狗”控制器发生错误时候此路信号断开，急停触发），然后串联示教器急停、外部急停，最后连接到 EC2-I0 安全模块 WDA-2、WDB-2 接口，实现安全回路的控制。

输出采用软硬兼顾的双回路设计，硬件方面使用安全回路输出 STO 信号控制伺服驱动器的 STO 信号。按下急停按钮后，当延时时间到达后切断伺服驱动器的 STO 信号。

我司机器人产品采用的停止方式是停止类别 1。

#### 4.5.2 电气软件部分

软件控制方面，拍下急停按钮后，EC2-I0 安全模块通过 EtherCAT 网络会实时发出急停信号给控制器，控制器立即控制驱动器进行规划减速，规划减速时间到达后切断伺服使能，伺服驱动器开始斜坡减速，当速度达到抱闸关闭阈值时，抱闸关闭，电机停止运行后驱动关断 PWM，机器人会立即停止动作，实现紧急停止的功能。

## 4.6 人机交互单元

人机交互单元为控制柜与外部连接的主要接口，其中包括前面板端口、网络接口、数字量输入接口、数字量输出接口、热插拔接口、安全功能接口、操作功能接口和示教器接口等部分，此部分内容主要介绍人机交互单元的功能和作用。

### 4.6.1 操作面板端口

机器人电控柜前面板上的按钮接口如下图所示，包括主电源开关伺服确认接口、热插拔接口、紧急停止接口等。

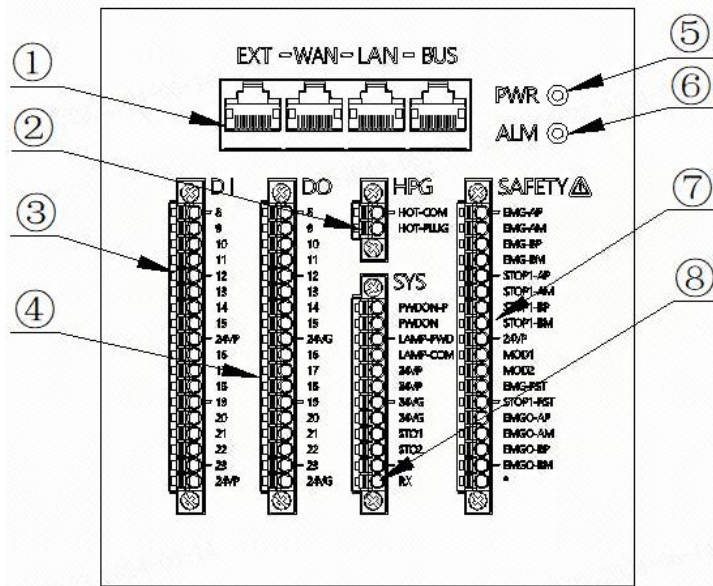


图 4.6.1 操作面板接口图示

表 4.6.1 操作面板接口说明

序号	接口	功能说明
1	网口	ECAT (Ethercat) \WAN\LAN\BUS
2	示教器热插拔接口	热插拔功能选择
3	16 路输入	16 路数字量输入 (PNP 或 NPN)
4	16 路输出	16 路数字量输出 (PNP 或 NPN)
5	PWR 指示灯	电源上电状态指示灯
6	ALM 指示灯	报警状态指示灯
7	安全外接接口	急停、安全门锁、急停输出接口
8	操作功能接口	外接使能按钮、使能指示灯、STO、调试网口

### 4.6.2 网络接口

4 个网络接口分别为 ECAT 网口，用于连接到控制器的 Ethercat 网络；WAN 网口用于连接不同网络到控制器局域网，包括互联网；LAN 网口用于连接控制器局域网；BUS 网口用于连接其他网络功能接口，包括 Profinet 网络。

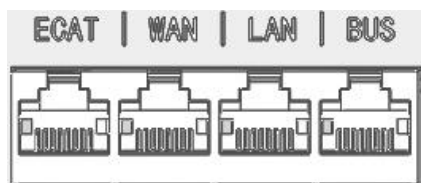


图 4.6.2 网络接口图示

表 4.6.2 网络接口说明

序号	网口	功能说明
1	ECAT	Ethercat 网络拓展接口，可通过此网口扩展外部 Ethercat 网络设备，如附加轴、远程 IO 模块、网关等
2	WAN	用于外部通讯，适用 TCP/IP、Modbus TCP Slave、Ethernet/IP Slave 通信协议
3	LAN	用于外部通讯以及控制器调试，适用 TCP/IP、Modbus TCP Slave、Ethernet/IP Slave、BCC 通信协议
4	BUS	选配 Pro 版控制器时，用于 Profinet-IO Device/Slave 工业现场总线的通讯

### 4.6.3 数字量输出接口

标配 16 个晶体管输出型的 PNP 或 NPN 数字量输出点，单通道输出电流额定 500mA，IO 地址为 D08~D023，如表 4.6.3 所示，用户可根据需要进行连接使用。

### 4.6.4 数字量输入接口

标配 16 个 PNP 或 NPN 数字量输入点，IO 地址为 DI8~DI23，用户可根据需要进行连接使用。


 警告	<p>警告：</p> <p>EC2-IO 模块是 NPN 型还是 PNP 型可通过控制柜型号进行区分，如 EC2 - S 4 - A 04 P_0 为 PNP 型模块，EC2 - S 4 - A 04 N_0 为 NPN 型模块，接线时请严格区分两种形式，避免接错导致信号不能正常使用。</p>
---	---

表 4.6.3 数字量接口定义及接线示意图

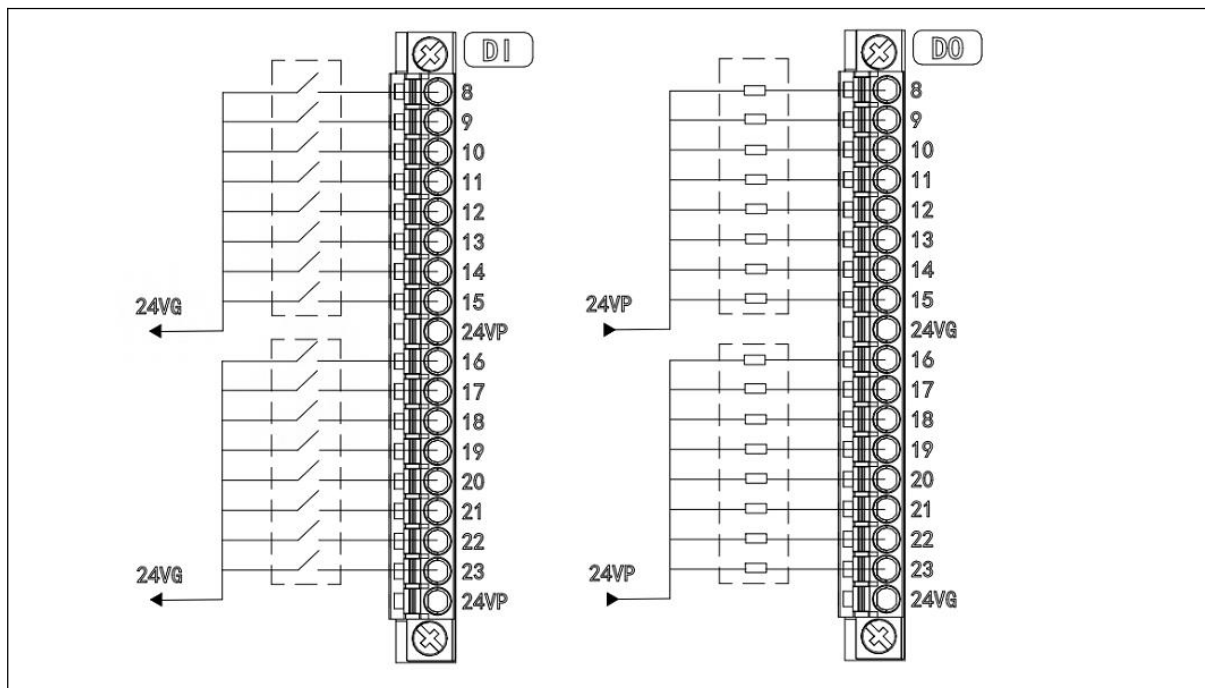
面板用户 IO 模块表			
数字量输入 (DI)	地址	数字量输出 (DO)	地址
8	DI8	8	D08
9	DI9	9	D09
10	DI10	10	D010
11	DI11	11	D011
12	DI12	12	D012
13	DI13	13	D013
14	DI14	14	D014
15	DI15	15	D015
24VP	/	24VG	/
16	DI16	16	D016
17	DI17	17	D017
18	DI18	18	D018
19	DI19	19	D019
20	DI20	20	D020
21	DI21	21	D021
22	DI22	22	D022
23	DI23	23	D023
24VP	/	24VG	/

PNP 型 IO 接线示意图  
(24V 电源由面板 DC 电源端子供电)

NPN 型 IO 接线示意图  
(24V 电源由面板 DC 电源端子供电)



警告

**警告：**

- 1、前面板模块的 24V 电源端口接的是控制柜内部电源，不能使用用户外接 24V 电源。
- 2、标配及扩展 IO 模块的用户预留 24V 电源负载是 2A，用户在使用时需严格限制使用的 24V 负载，用电量需限制在 2A 以内，避免因负载过大而导致的保险丝烧毁。
- 3、用户接线时请注意电源正负极的接线方法，24VP 为电源正极，24VG 为电源负极，不要反接，或将正极接地，避免因短路导致的保险丝烧毁。

### 4.6.5 热插拔接口

可外接示教器热插拔按钮，示教器热插拔功能定义：是指机器人在运行过程中插入或拔出示教器，机器人仍延续之前的运行状态，不产生报警。

示教器热插拔功能目的：机器人在自动模式下运行，可拆除示教器，实现多台机器人共用一个示教器的目的。

示教器热插拔功能操作方法：控制柜面板上 HOT-PLUG 端口为示教器热插拔功能预留端口，使用时，可使用导线短接 HOT-PLUG 位和 HOT-COM 位，或使用自锁按钮，将按钮的常开触点分别连接 HOT-PLUG 位和 HOT-COM 位，按压按钮的同时保持自锁，然后拔出示教器连接插头。

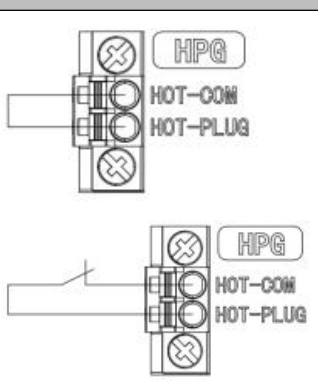
注意：

1、使用热插拔功能期间热插拔接口须保持闭合状态。

2、插上示教器时，断开 HOT-PLUG 位和 HOT-COM 位，若需要插上示教器后机器人仍保持原工作状态，示教器模式旋钮须与原状态一致。

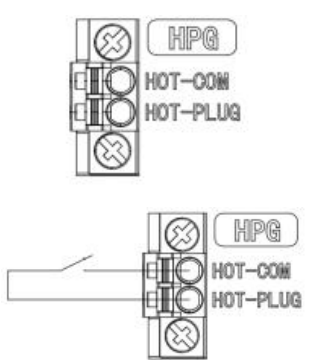
拔出示教器步骤如下：

表 4.6.4 使用热插拔操作示意

操作步骤	操作过程	图示
1	短接 HOT-COM 和 HOT-PLUG 信号 方法一：使用短接线将 HOT-COM 和 HOT-PLUG 两信号短接； 方法二：外接按钮，将 HOT-COM 和 HOT-PLUG 分别接到自锁按钮常开触点的两端，按压按钮到触点导通并自锁状态，保持 HOT-COM 和 HOT-PLUG 两信号导通。	
2	拔除示教器电缆插头	

连接示教器步骤如下：

表 4.6.5 关闭热插拔操作示意

操作步骤	操作过程	图示
1	插入示教器电缆插头	/
2	断开 HOT-COM 和 HOT-PLUG 信号 方法一：断开 HOT-COM 和 HOT-PLUG 两信号短接线； 方法二：松开按钮，使 HOT-COM 和 HOT-PLUG 两信号断开。	

### 4.6.6 安全功能接口

前面板上外接安全接口 SAFETY 为机器人与外围设备的安全信号连接端口，端口定义如下表：

表 4.6.6 安全功能接口定义

	PIN 位	功能说明	
	EMG-AP	急停输入通道 1	
	EMG-AM		
	EMG-BP	急停输入通道 2	
	EMG-BM		
	STOP1-AP	安全门锁通道 1	
	STOP1-AM		
	STOP1-BP	安全门锁通道 2	
	STOP1-BM		
	STOP2-PU	预留	
	STOP2-A		
	STOP2-B		
	STOP2-GN		
	STOP2-PD		
	EMGO-AP		急停输出通道 1
	EMGO-AM		
	EMGO-BP	急停输出通道 2	
	EMGO-BM		
	*	*	




#### 4.6.6.1 急停按钮

紧急停止按钮包括示教器急停按钮、外部急停按钮。紧急停止按钮的作用是快速切断驱动器的输出，使机器人立刻停止运动。顺时针旋转急停按钮，即可释放紧急停止按钮。

紧急停止是优先于所有其他机器人控制操作的状态，将会导致所有受控的危险停止，断开驱动器扭矩信号，切断驱动器输出，在重置前一直保持有效，并且只能通过手动操作来重置。紧急停止状态意味着从机器人断开除手动制动释放电路外的所有供电。必须执行还原步骤，即重置紧急停止按钮并清除报警，以恢复正常操作。机器人系统可以配置为让紧急停止产生以下任一效果：

- 0 类停止，通过停止电机供电立即停止机器人操作。
- 1 类停止，停止机器人操作，同时保持电机供电以便保持机器人路径。完成后电机供电停止。

默认设置为 1 类停止。1 类停止可以避免机器人的不必要磨损以及将系统恢复生产所需附加操作，推荐选择 1 类停止。

 注意	注意  紧急停止功能只能用于其特定用途及特定条件。
 注意	注意  紧急停止功能用于在遇到紧急状况时立即停止设备。
 注意	注意  紧急停止不得用于正常的程序停止，因为这可能会给机器人带来额外的不必要磨损。

当需要接外部急停时，对照急停接口定义表将面板上外部急停端子 SAFETY 端口上出厂预接好的短接线拔出，将需要连接的外部急停线束压接好后插入对应端口即可（推荐线径 0.3mm<sup>2</sup>）；EMG-AP、EMG-AM 和 EMG-BP、EMG-BM 分别为两对双回路外部急停通道。

当机器人的急停被触发后，可通过 SAFETY 外部安全信号端子将机器人的安全信号输出给外围设备，控制柜外部急停端子排中 EMGO-AP 与 EMGO-AM、EMGO-BP 与 EMGO-BM 为两对急停状态双回路输出无源触点。用户可根据需要接线。

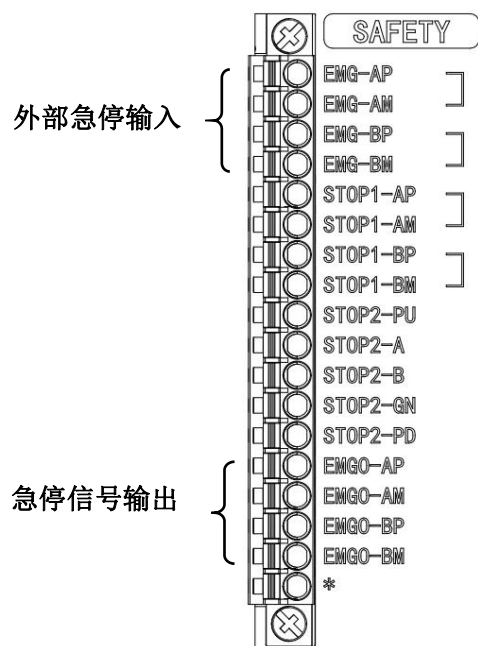


图 4.6.3 急停功能接线图

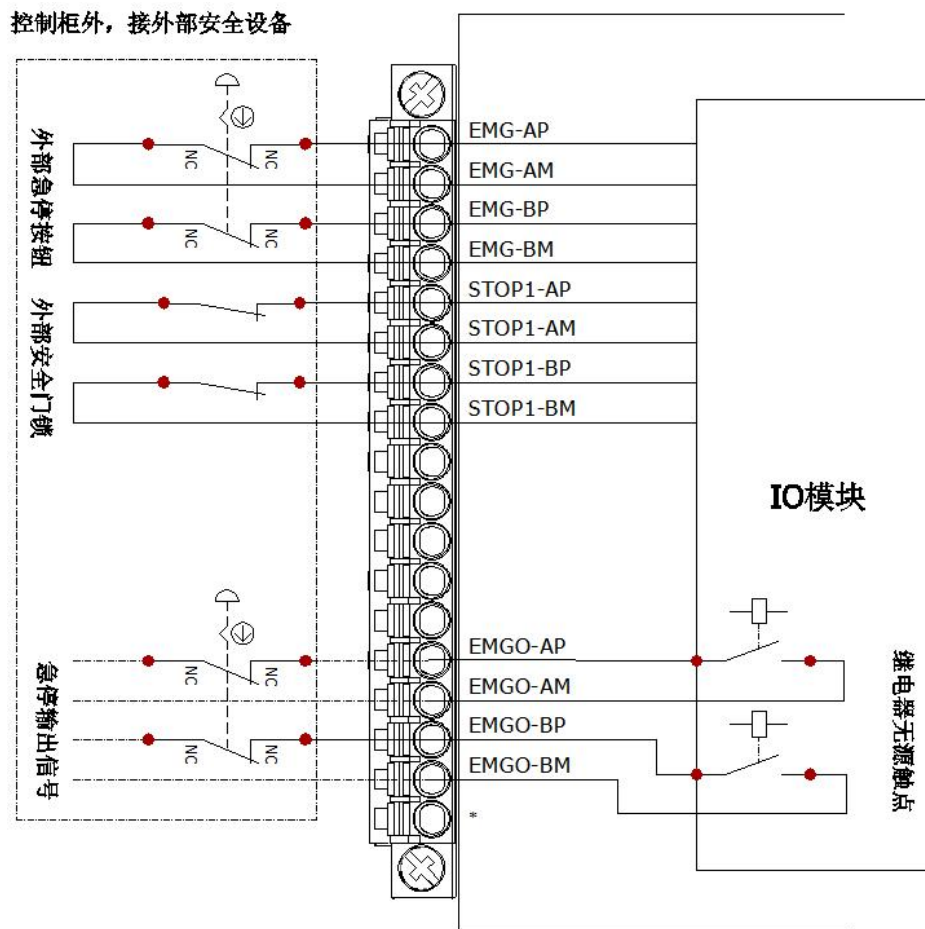


图 4.6.4 外部安全功能接线示意图

### 4.6.6.2 安全门锁

当机器人安全围栏需安装安全门锁时，可通过 SAFETY 外部安全信号端子排上的 STOP1-AP, STOP1-BM 与 STOP1-BP, STOP1-BM 这两回路将安全门信号接入控制器。（推荐线径 0.3mm<sup>2</sup> 及以上），接线方法如下图所示。

安全门锁停止方式为 1 类停止。

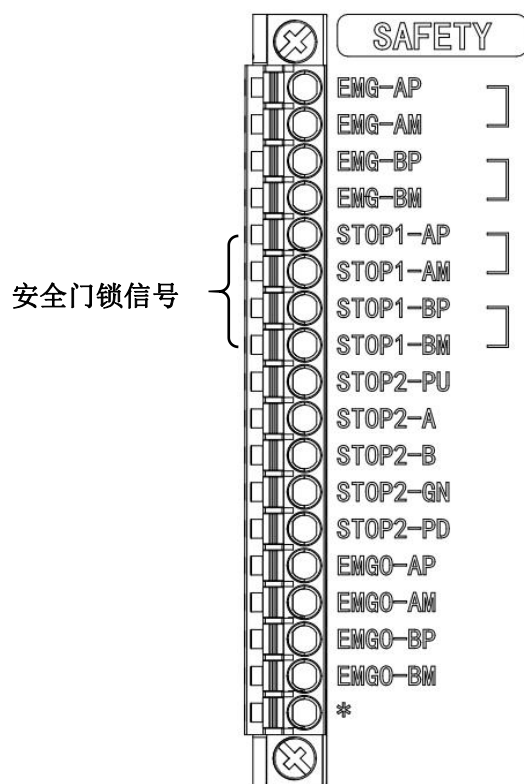


图 4.6.5 安全门锁接线图

### 4.6.7 操作功能接口

用于外接操作按钮，包括伺服使能按钮，附加轴 STO，驱动器调试接口，用户备用电源接口。

注：STO 信号为伺服扭矩关断功能，用于紧急关断伺服驱动器的输出使能，停止机器人运行。

表 4.6.7 操作功能接口说明

序号	名称	功能说明
1	PWDON-P	伺服确认按钮通道
2	PWDON	
3	LAMP-PWD	伺服确认指示灯通道
4	LAMP-COM	
5	24VP	用户预留 24V 电源 正极
6	24VG	用户预留 24V 电源 0V
7	STO1	伺服驱动器 STO 通道 1
8	STO2	伺服驱动器 STO 通道 2
9	TX	驱动调试接口 (TX 接 A, RX 接 B)
10	RX	

1、伺服确认按钮功能为用户预留安全操作功能，如用户需用到此功能时可以参考如下方式接线：

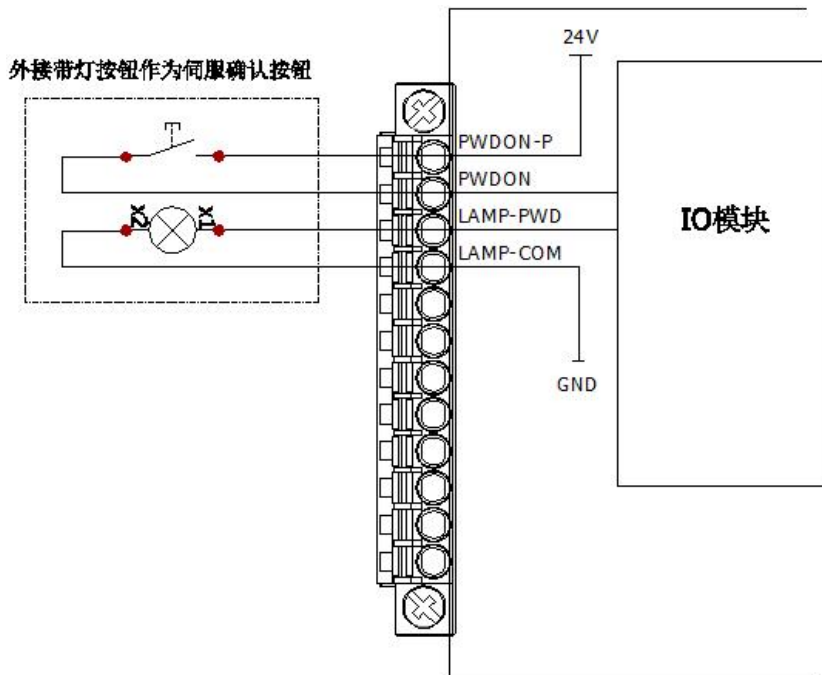


图 4.6.6 伺服确认接线图

2、STO 功能接口是用于用户外接附加轴驱动时，控制驱动器 STO 信号的外接接口，此 STO 信号由 EC2-I0 安全模块发出，动作与控制柜驱动器 STO 信号同步，是附加轴驱动控制的安全控制信号，当使用附加轴功能时，此信号要及时连接，可确保附加轴安全运行，接线方法如下图所示：

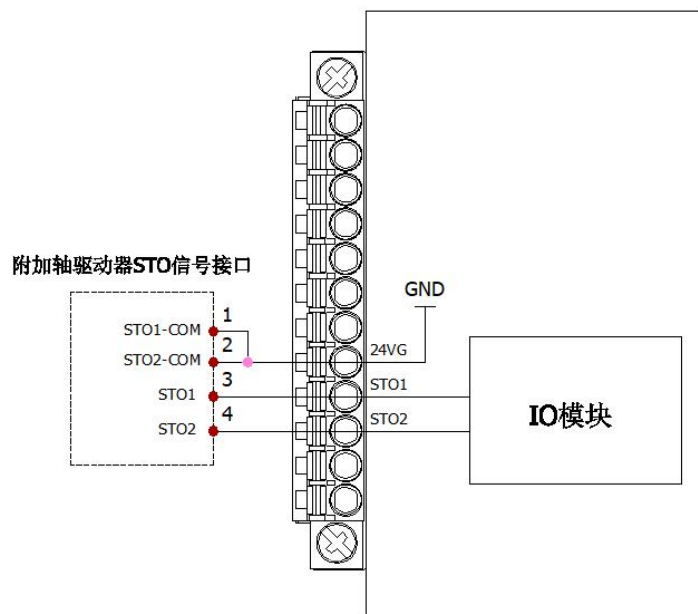


图 4.6.7 STO 接线图

3、控制面板预留了驱动器 RS485 调试接口，可以不用打开控制柜即可调试驱动器，驱动器调试网线接线方法如下：

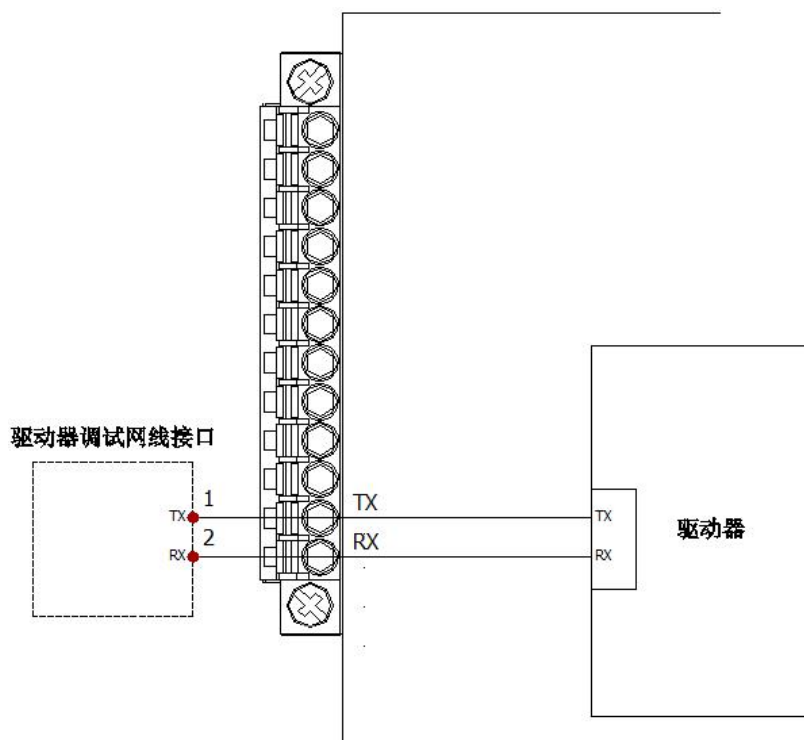



图 4.6.8 驱动调试线接线图

 <p>警告</p>	<p><b>警告</b></p> <p>驱动器调试为专业技术工作，非经专业培训的技术人员不允许擅自连接调试网口，并改动驱动器参数，如因私自更改驱动器参数引起的机器人故障或者物品损坏，我司不负责赔偿。</p>
---	---

注：接线说明

1、接线工具要求

连接器端子均采用回拉式弹簧端子设计，线缆的安装及拆卸均可使用一字形螺丝刀操作。（规格：≤ 3 mm）

2、接线端子要求

控制线缆建议使用 0.75mm<sup>2</sup> 及以下规格，推荐剥线长度≥10mm。

端子使用针型绝缘端子，端子推荐长度≥10mm。如 E0510、E7510。

3、接线方法

1) 单股硬导线，剥好对应长度的导线后，下压连接器插孔的按钮同时将单股导线插入。

2) 多股柔性导线，剥好对应长度的导线后，可以直接连接或者配套使用对应标准规格的针形端子，下压连接器插孔按钮的同时将线插入。

#### 4.6.8 示教器（使能/手压）

示教器是操作者与机器人交互的设备，使用示教器可以完成控制机器人的所有功能。例如手动控制机器人运动、编程控制机器人运动、设置 I/O 交互信号等等。



图 4.6.9 示教器图示

##### 1、功能区与接口

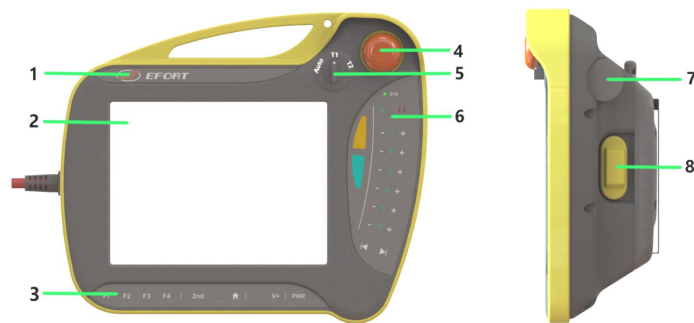


图 4.6.10 示教器功能定义

表 4.6.8 示教器各部分功能

序号	名称	描述
1	薄膜面板 3	公司 LOGO 彩绘
2	触摸屏	用于操作机器人
3	薄膜面板 2	含有 10 颗按键
4	急停开关	双回路急停开关
5	模式旋钮	三段式模式旋钮
6	薄膜面板 1	含有 18 颗按键和 1 颗红黄绿三色 LED
7	USB	USB2.0, 用于导入与导出文件及更新示教器
8	三段手压开关	手动模式下手压上伺服

表 4.6.9 右侧按键

序号	名称	序号	名称
1	三色灯	11	轴 4 运动+
2	开始	12	轴 5 运动-
3	暂停	13	轴 5 运动+
4	轴 1 运动-	14	轴 6 运动-
5	轴 1 运动+	15	轴 6 运动+
6	轴 2 运动-	16	单步后退
7	轴 2 运动+	17	单步前进
8	轴 3 运动-	18	慢速
9	轴 3 运动+	19	步进
10	轴 4 运动-		

表 4.6.10 下侧按键

序号	名称	序号	名称
1	多功能键 F1, 暂定: 调出当前报警内容	6	坐标系切换
2	多功能键 F2	7	回主页
3	多功能键 F3 暂定: 程序运行方式 (连续、单步进入、 单步跳过等)	8	速度-
4	多功能键 F4	9	速度+
5	翻页	10	伺服上电

## 2、如何握持示教器

左手握持示教器，点动机器人时，左手指需要按下手压开关，使机器人处于伺服开状态。具体方法如下图所示（注意：请勿短时间内频繁开关手压按钮）。备注：当示教器屏幕出现不灵敏情况时，请重新进行屏幕校准即可。



图 4.6.11 示教器握持方法

## 4.7 电源供电单元

### 4.7.1 变压器

较大负载应用时需使用三相 230V 供电,此时需要使用变压器将三相 380V 电压转变为三相 230V 电压,给控制柜供电。

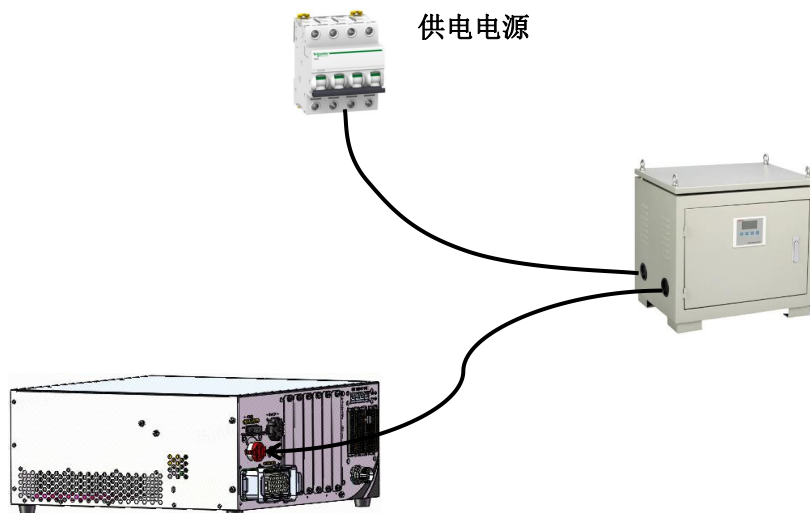


图 4.7.1 变压器连接示意图

变压器箱为独立单元,接在车间电源与控制柜之间,变压器参数如下表所示:

表 4.7.1 变压器参数

序号	项目	参数
1	额定容量	5kVA
2	初级额定电压/初级额定电流	380V/7.6A
3	次级额定电压/次级额定电流	230V/13.1A
4	变压器本体符合标准	CE
5	相数	三相
6	频率	50Hz
7	接线方式	D/y
8	绝缘等级	B 级
9	绕组材质	铜
10	工频耐压	AC2500V/min 100mA
11	绝缘电阻 DC500V	>20M $\Omega$
12	电压调整率	<5%
13	温升	<80 K
14	空载电流	<988 mA

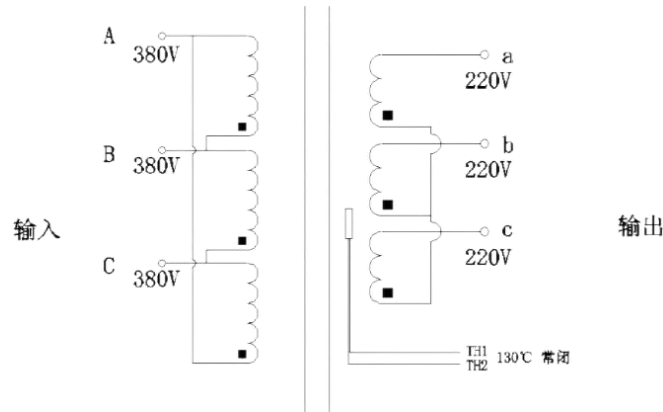


图 4.7.2 变压器接线图

	输入端 (380V)	输出端 (230V)	备注
接线端子	A/B/C	a/b/c	TH1/TH2 为温度报警信号, 当变压器温度超过 130°C 时, 此信号断开

### 4.7.2 电源管理单元

电源管理单元的主要功能是实现电源的转换、控制及保护，其中滤波器单元具有对主电源回路的控制、过载保护及滤波功能。

#### 4.7.2.1 开关电源

开关电源为 24V 直流转换单元，可以将 230V 交流电转换为 24V 直流电，并给控制柜内直流用电设备供电。



名称	开关电源
功率	350W
输入电压	AC 100~230V
输出电压	DC24V

图 4.7.3 开关电源

表 4.7.2 交流输入端子 (TB1) 脚位定义

引脚编号	输入端 (AC230V)	引脚功能	最大扭矩
1	AC/L	火线	0.8N·m max
2	AC/N	零线	
3	PE	地线	

表 4.7.3 直流输出端子 (TB2) 脚位定义

引脚编号	输出端 (DC24V)	引脚功能	最大扭矩
4/5	-V0	0V	0.8N·m max
6/7	+V0	24V+	

### 4.7.2.2 滤波器单元

滤波单元集成了滤波器、接触器及保险丝，可实现对主电源回路的控制、保护和滤波功能。

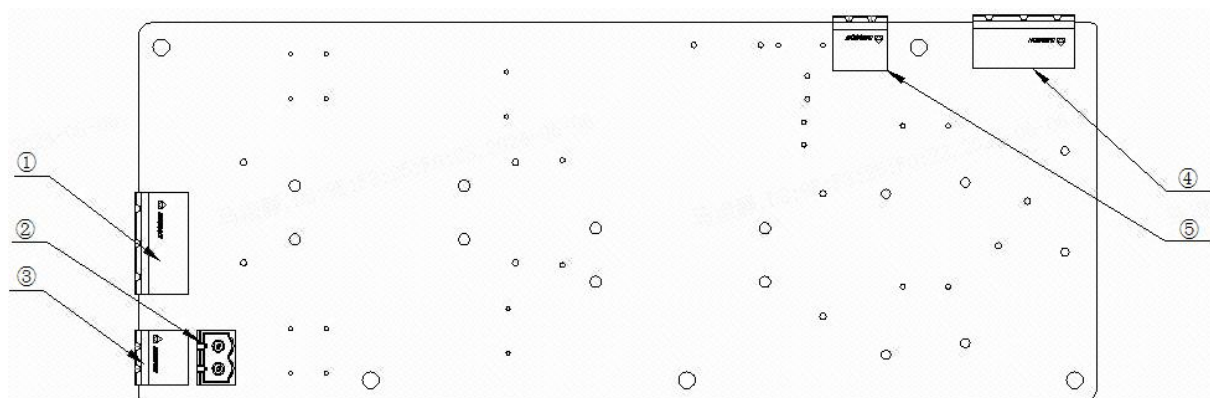



图 4.7.4 滤波单元接口示意图


接口编号	接口标识	接口说明	功能
1	CON2	230V 输出到驱动器	驱动器电源供电
2	CON1	230V 输出到前面板电源	防掉落继电器电源
3	CON3	230V 输出到开关电源	开关电源供电
4	CON4	主电源开关接口	主电源开关控制信号输入
5	CON5	230V 电源输入	滤波器电源输入端

## 5 维护保养



### 5.1 简介


本章描述了对电气部分执行的所有维护活动，以本章开头介绍的维护计划为基础。该计划中包含所需的维护活动（包括维护间隔）的信息并参与这些活动的操作。

 <p>警告</p>	<p>警告</p> <p>维护保养中禁止使用机器人</p>
---	-------------------------------

 <p>警告</p>	<p>警告</p> <ol style="list-style-type: none"> <li>1、开展任何检修工作前，请查阅所有安全信息！</li> <li>2、执行任何检修工作前，请先阅读本手册第一章安全内容。这些安全信息介绍了一般安全准则。还应仔细阅读相关系列机器人安全手册。</li> <li>3、如果要为机器人接电，务必确保在开始任何维护工作前先对机器人进行保护性接地！</li> </ol>
---	--

### 5.2 具体的安全规则

 <p>警告</p>	<p>警告</p> <p>各种风险以及严重的可能性</p>
 <p>强制性措施</p>	<p>强制性措施</p> <ol style="list-style-type: none"> <li>1、只有通过适当的培训且仔细阅读使用说明书之后的人员或者熟练操作的专业人员，才能进行所有的维护、修理、调整、清扫等工作。</li> <li>2、只能使用合适的工具进行维护和修理工作。对电气部件作业时，只能使用绝缘电工工具。</li> <li>3、只有专业的人员才允许对电气设备进行维护。</li> <li>4、进行维护时，必须佩戴个人防护设备和使用未损坏的维修工具。</li> <li>5、如果环境照明不足，安装一个本地光源进行维护工作或使用合适的便携式设备。</li> <li>6、如果工业机器人的电源线损坏，将是潜在的危险，必须马上更换。</li> </ol>

	<p>7、在更换电缆的情况下（由于切割，撕裂等等），该电气柜连接到设施电源插座的电缆必须具有合适的横截面面积以符合电缆的长度和安装功率。</p> <p>8、只有使用相同备件或由制造商事先授权的备件才能替换原备件。</p> <p>9、清洁工业机器人时必须遵守工作卫生规则。</p> <p>10、请参阅所附提供的第三方组件的说明（如某部件说明书等）。</p> <p>11、在进行维护和维修工作时，保持工作区域的干净整洁。</p> <p>12、在维修或大修后重新启动工业机器人前，需确保所有防护装置和安全装置放置于适当的位置，并移走所有作业工具。</p> <p>13、处置废弃物和制造零部件时，要对环境保护负责：不乱扔垃圾！</p> <p>14、用等效的新组件更换磨损或过时的组件。</p> <p>15、一旦您已经完成维修工作，建议您仔细检查改装后的所有组件的正确性。</p>
 <p>禁止行为</p>	<p><b>禁止</b></p> <p>1、不要进行除本手册所述外的其他任何工作。当你计划的作业或者改动的工作不在上述的内容范围时，请寻求埃夫特工程师的协助。</p> <p>2、未经授权的或电气维护培训不合格的人员不允许进行维护工作。</p> <p>3、借助关节或输送带的临时修理工作是不允许的。</p> <p>4、如果设备出于某种原因已经变得老化或失灵，请不要使用明火、热空气或其他工具加热受影响部分。</p>

### 5.3 维护计划


必须对机器人进行定期维护以确保其功能正常。下表中规定了维护活动和时间间隔。不可预测的情形也会导致需要对机器人进行检查。必须及时注意任何损坏情况！

下表对所需的维护活动和时间间隔进行了明确说明。

表 5.3.1 维护计划

NO	周 期				设备	检修保养内容	维护活动
	日常	3个月	6个月	1年			
1		√	√	√	控制柜密封	门的压封是否变形，柜内密封	检查
2				√	信息标签	标签是否有污损、损坏	检查
3		√	√	√	机器人线束	1、检查损坏、破裂情况 2、连接器的松动	检查
4	√	√	√	√	驱动器	异常发热、噪音、气味的确认	检查
5	√	√	√	√	变压器	异常发热、噪音、气味的确认	检查
6	√	√	√	√	控制器	异常发热、噪音、气味的确认	检查
7	√	√	√	√	散热单元	检查风扇旋转情况，出风口是否有堵塞现象	检查
8	√	√	√	√	急停开关	检查动作是否正常，检查伺服ON/OFF情况	检查

## 5.4 检查活动

 警告	<p><b>警告</b></p> <p>需要在机器人工作期间开展检查工作时，请务必关闭连接到机器人的所有：</p> <ol style="list-style-type: none"> <li>1、电源</li> <li>2、液压源</li> <li>3、气压源</li> </ol> <p>然后再进入机器人工作区域。</p>
---	---

### 5.4.1 检查控制柜密封

目视检查：

表 5.4.1 密封检查

序号	描述
1	检查控制柜前门密封条是否紧密贴合
2	检查控制柜前面板电缆航插密封是否正常
3	检查控制柜前面板连接器密封是否正常

### 5.4.2 检查线束

目视检查：

表 5.4.2 线束检查

序号	描述
1	检查示教器线束是否完好
2	检查控制柜内部线束是否完好、有无松动现象
3	控制柜与本体之间线束是否完好
4	本体管线包是否有磨损、松动现象

### 5.4.3 检查主要电气元件工作情况

目视检查：

表 5.4.3 元器件检查


序号	描述
1	驱动器工作状态是否正常
2	控制器工作状态是否正常
3	EC2-I0 安全模块工作状态是否正常
4	开关电源工作状态是否正常
5	风机工作状态是否正常
6	示教器工作状态是否正常

#### 5.4.4 检查急停开关

手动检查：

表 5.4.4 急停开关检查

序号	描述
1	示教器急停是否可以正常按下、恢复
2	外部急停是否可以正常按下、恢复

 警告	<p><b>警告</b></p> <p>手动检查急停按钮的工作状态时，需要在机器人工作期间开展检查工作时，请务必关闭连接到机器人的所有的外部设备以免引起连锁反应：</p> <ol style="list-style-type: none"><li>1、请在机器人低速或停止状态下进行，以免损耗机器人减速机。</li><li>2、观察示教器是否正常弹出急停报警信息，机器人是否按要求停止。</li></ol>
---	---

## 5.5 更改/更换活动

### 5.5.1 更换控制器

本章描述了对机器人控制柜主要元器件的更换维修工作及维修活动。它由单独的操作程序组成，每个操作程序都描述了特定的维修活动。



图 5.5.1 控制器

控制器更换流程如下：

操作步骤	操作方法	图示
1	取下控制柜的上盖板（左侧及上端 M4 螺钉共 11 个）	
2	控制器安装位置如图示	
3	使用一字螺丝刀挑起控制器上下端两侧止动卡扣，将控制器从安装导轨上撬出来	
4	取出控制器上的运动控制卡	
5	更换新的控制器	
6	将取出的运动控制卡重新安装	
7	按照反向的过程重新安装后板及上盖板	
8	通电测试	

### 5.5.2 更换风扇

两个风扇安装在控制柜左侧底部，如下图所示位置。

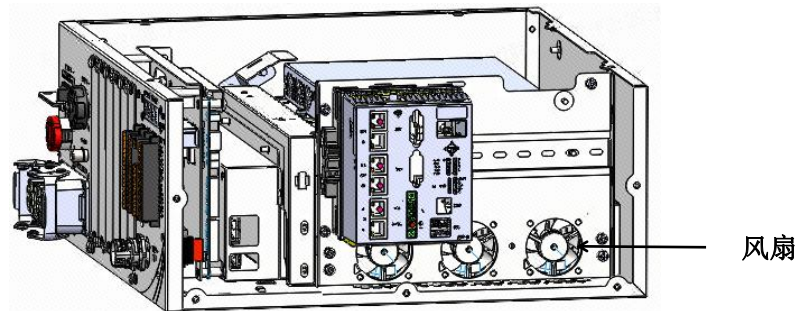


图 5.5.2 风扇安装位置图示

风扇拆除更换步骤：

操作步骤	操作方法	图示
1	取下控制柜的上盖板（左侧及上端 M4 螺钉共 11 个）	
2	1、拆除控制上的网线及电源线 2、拆除如图所示位置的控制器安装板上的安装螺钉（7 个）	
3	拆除控制器	
4	1、拔除风扇上电源线与前面板模块的连接插头； 2、拆除风扇固定螺钉	

5	将新的风扇安装到原风扇安装位置。	
6	重新安装控制器，并将安装板重新固定到原位置，连接风扇连接器插头，连接控制器网线及电源连接器插头。	
7	控制柜通电，测试更换后风扇的运行效果	

### 5.5.3 更换 EC2-I0 模块

EC2-I0 模块安装在控制柜前面板处，如下图所示位置

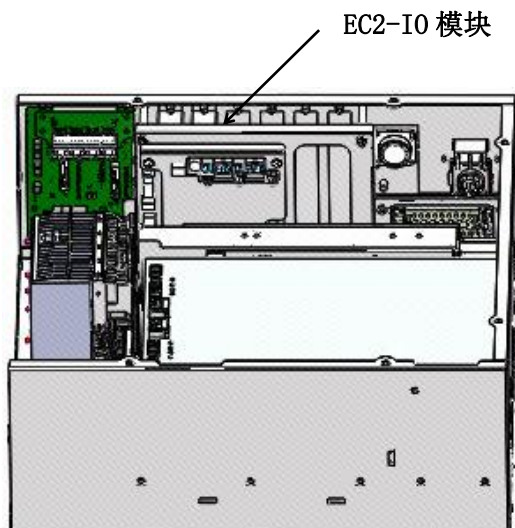
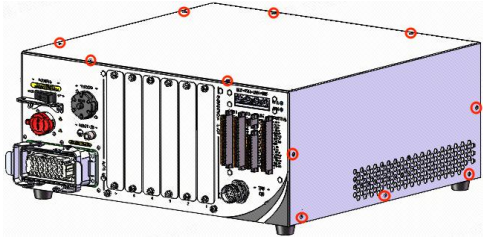
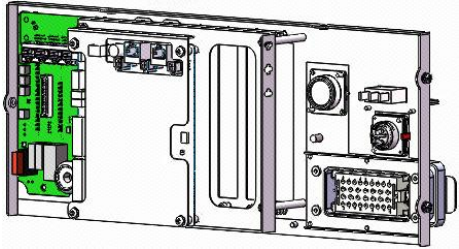
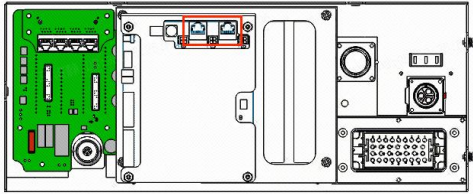
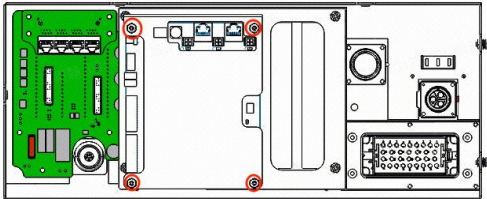


图 5.5.3 EC2-I0 模块安装图示

EC2-I0 模块更换步骤如下：

更换步骤	操作方法	图示
1	取下控制柜的上盖板（左侧及上端 M4 螺钉共 11 个）	
2	拆除前面板模块的螺钉，取下前面板	
3	拆除 I0 模块上的导线插头	
4	拆除 EC2-I0 盖板上的 4 颗 M4*25 的螺钉，取下 I0 盖板，然后将 I0 模块取下来	
5	更换 EC2-I0 模块，安装 I0 盖板，使用 4 颗 M4*25 的螺钉固定 I0 盖板及 I0 模块	
6	连接 EC2-I0 模块导线，插头具有防错插功能，芯数不同，插接时请注意。	
7	安装前面板及上电柜上盖板	
8	通电测试	

#### 5.5.4 更换滤波器、开关电源、保险丝模块

滤波器模块安装位置如图所示：

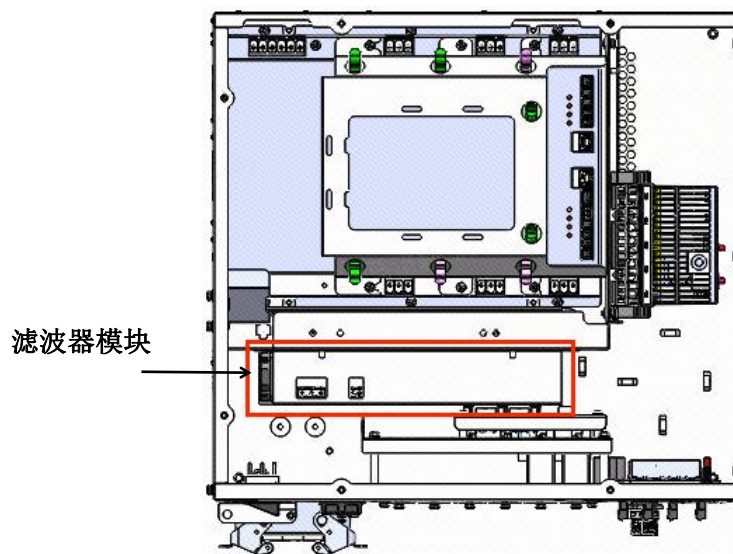
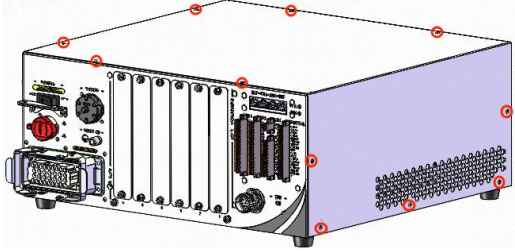
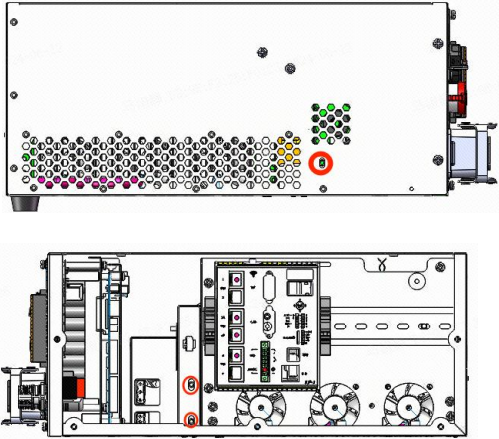
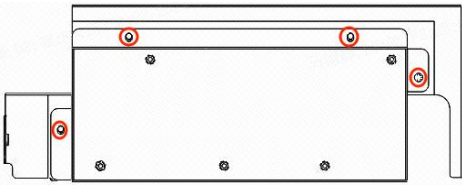
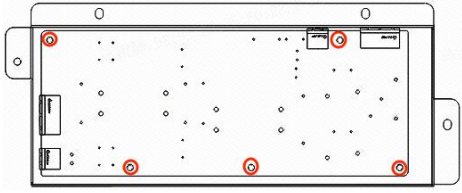
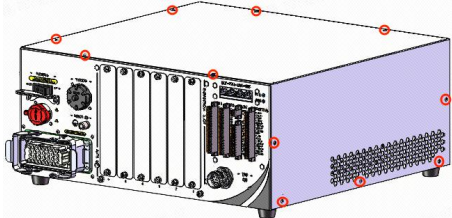
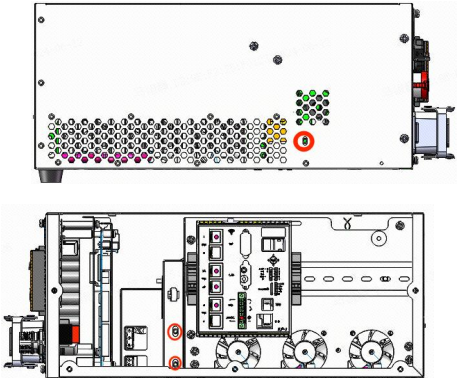
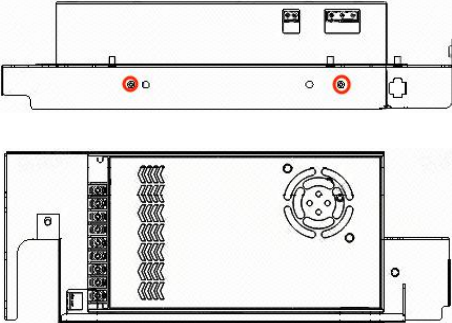


图 5.5.4 滤波器模块安装图示

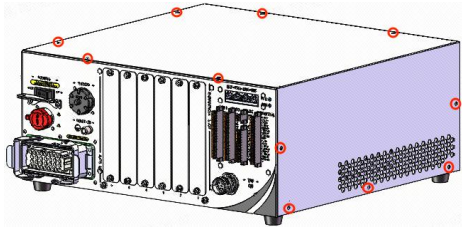
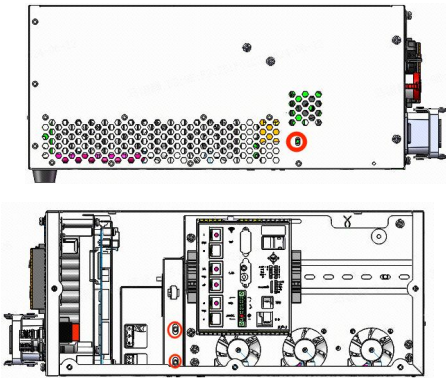
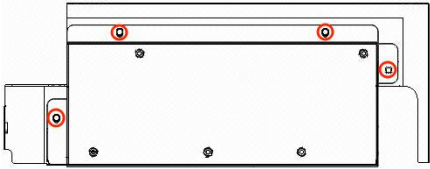
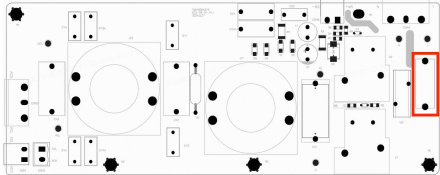
滤波器更换方法:

更换步骤	操作方法	图示
1	取下控制柜的上盖板（左侧及上端 M4 螺钉共 11 个）	
2	拆除左侧板 1 个安装螺钉及右侧支架上的 2 个安装螺钉。	
3	拆除滤波器模块上的各导线插头	
4	取下滤波器支架上的 4 个安装螺母	
5	拆除滤波器安装板上的 5 个固定螺钉，取下滤波器模块，更换新的模块	
6	更换完成后将安装支架重新固定到原位置。	
7	通电测试	

开关电源更换方法：

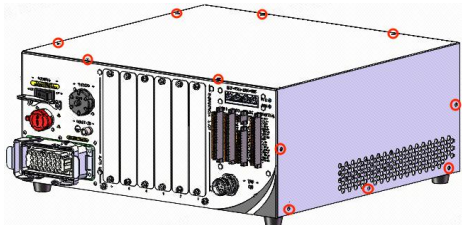
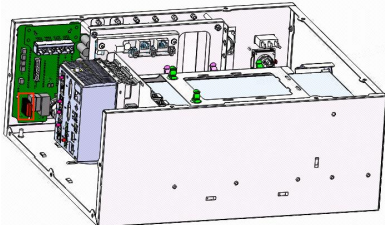
更换步骤	操作方法	图示
1	取下控制柜的上盖板（左侧及上端 M4 螺钉共 11 个）	
2	拆除左侧板 1 个安装螺钉及右侧支架上的 2 个安装螺钉。	
3	拆除开关电源的安装螺钉	
4	拆除开关电源的导线，更换新的开关电源，并重新连接导线	
5	更换完成后将安装支架重新固定到原位置。	
6	通电测试	

保险丝更换方法:

更换步骤	操作方法	图示
1	取下控制柜的上盖板（左侧及上端 M4 螺钉共 11 个）	
2	拆除左侧板 1 个安装螺钉及右侧支架上的 2 个安装螺钉。	
3	拆除滤波器模块上的各导线插头	
4	取下滤波器支架上的 4 个安装螺母	
5	在图示位置处取下保险丝，并更换新的	
6	更换完成后将安装支架重新固定到原位置。	
7	通电测试	

### 5.5.5 更换保险丝

前面板模块安装于前面板上，在前面板模块上安装了 24V 电源保险丝，用于保护 24V 电源回路，如果由于 24V 电源回路过载或短路等原因导致保险丝烧毁时，需要查明导致保险丝烧毁的原因，并将问题解决后可更换保险丝，使控制柜能够重新工作。更换保险丝步骤如下：

更换步骤	操作方法	图示
1	取下控制柜的上盖板（左侧及上端 M4 螺钉共 11 个）	
2	取下已烧毁的保险丝，更换新的保险丝	
3	安装电柜上盖板	
4	通电测试	

## 6 常见故障与处理

### 6.1 机器人报警显示

#### 报警显示

当机器人发生故障时一般会在控制器、示教器、驱动器上显示出报警。当有报警时，控制器报警信息和驱动器报警信息都会显示在示教器界面中。用户可以根据报警信息采取相应的处理措施。本章主要介绍埃夫特工业机器人常见硬件故障、控制器故障处理、驱动器故障处理及程序运行故障处理。

### 6.2 常见硬件故障

#### 常见硬件故障处理

表 6.2.1 常见硬件故障处理

故障描述	排查方法	备注
控制柜无法启动	检查 1: 输入电源是否正常; 检查 2: 控制柜电源航插接线顺序是否正确; 检查 3: 翘板开关是否闭合; 检查 4: 电源分配板熔断器是否熔断; 检查 5: 滤波器模块熔断器是否熔断; 检查 6: 进行上述操作后, 仍无法解决请联系我司售后人员。	保险丝损坏时, 请更换相同规格。
控制柜启动后, 显示急停报警	检查 1: 示教器是否连接正常, 示教器急停按钮是否复位; 检查 2: 控制柜用户急停按钮是否正常连接、复位; 检查 3: 进行上述操作后, 仍无法解决请联系我司售后人员。	急停按钮默认触发状态, 使用时请进行复位。
示教器无法启动	检查 1: 示教器线束连接器是否安装到位并进行旋转锁扣; 检查 2: 运动控制卡文件损坏, 联系我司售后人员; 检查 3: 示教器电源导线是否松动; 检查 4: 进行上述操作后, 仍无法解决请联系我司售后人员。	
示教器无法伺服使能	检查 1: 是否有其他故障未复位, 如有请复位; 检查 2: 手动低速模式下 (T1), 示教器手压开关是否操作正确, 控制器是否正常接收 “Enable” 信号; 检查 3: 自动模式下 (Auto), 选择合适的运行程序, 按压 PWR 软键后, 按压运行软键, 查看机器人是否运行; 检查 4: 进行上述操作后, 仍无法解决请联系我司售后人员。	
机器人无法运动	检查 1: 示教器界面是否有报警提示, 如有请按照报警提示进行操作; 检查 2: 进行上述操作后, 仍无法解决请联系我司售后人员。	
示教器热功能插拔无法使用	检查 1: 热插拔 “Hot Plug” 信号是否正常连接; 检查 2: 热插拔按钮、端子线束是否异常; 检查 3: 进行上述操作后, 仍无法解决请联系我司售后人员。	使用热插拔功能时, 请严格按照电气维护使用手册中的描述进行操作。
抱闸释放单元无法使用	检查 1: 检查输入电源 “24VP-BR/24VG-BR” 是否正常; 检查 2: 抱闸释放单元电缆是否正确连接; 检查 3: 进行上述操作后, 仍无法解决请联系我司售后人员。	

## 6.3 控制器故障处理

### 6.3.1 控制器的故障灯显示

控制器 LED 灯信息

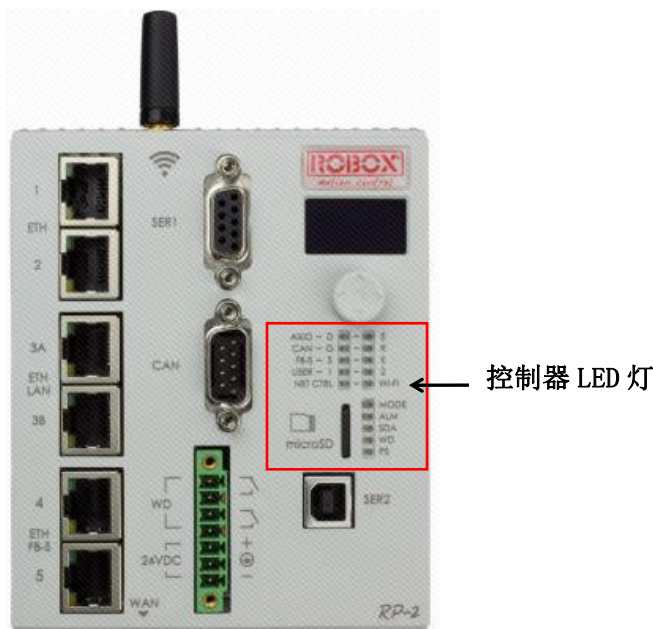


图 6.3.1 控制器 LED 灯

表 6.3.1 LED 灯信息描述

LED 指示灯状态说明		
名字	状态	状态说明
AXIO-D	绿灯常亮	运行状态
	绿灯闪烁	正在配置中
	红灯常亮	总线错误
	红灯闪烁	配置错误
	熄灭	没有配置
AXIO-E	黄灯常亮	连接到总线的设备上的 I/O 警告
	红灯常亮	连接到总线的设备上的 I/O 错误
	熄灭	无 I/O 信息
CAN-G, R	绿灯常亮 红灯熄灭	正常状态
	绿灯熄灭 红灯常亮	HW 通信错误或来自 COCO. CFG 的初始配置错误文件（使用“REPORT-S”命令进行诊断） 电缆是否断开或连接不正确

	红灯与绿灯隔 200ms 交替闪烁	在此阶段检查和配置 COC0. cfg 文件中映射的节点
	红灯与绿灯隔 500ms 交替闪烁	每次系统启动时的短暂阶段
	红灯与绿灯隔 2s 交替闪烁	运行过程中，所有的工作站都发生故障
	绿灯间隔 500ms 闪烁 红灯熄灭	运行过程中，有一些工作站发生了故障
	绿灯常亮 红灯常亮	联系我司获得支持
FB-S-S-E	/	现场总线从站通道状态 LED。其含义取决于所加载的现场总线的类型
USER-1-2	/	供用户使用的两色 LED OUT_W (2) 位 8 (0X100) =用户-1 色红色 OUT_W (2) 位 9 (0X200) =用户-1 色绿色 OUT_W (2) 位 10 (0X400) =用户-2 色红色 OUT_W (2) 位 11 (0X800) =用户-2 色绿色
NET CTRL	/	网络控制模块的状态/活动 LED •黄色：正在进行配置 •绿色：模块处于活动状态并且配置正确 •绿色闪烁：网络处于活动状态 •红色：配置失败 •灭：未配置模块
WI-FI	/	LED 用于 WI-FI 频道连接/活动
MODE	/	LED 用于程序信号运行（闪烁）/停止（关闭）
ALM	/	报警指示灯（低优先级和高优先级不同闪烁）
SDA	/	microSD 卡上的活动信号指示灯
WD	/	看门狗继电器状态灯（引脚 4、5、6、7 连接器）。它必须始终处于 ON 状态
PS	绿	24VDC 电源灯

### 6.3.2 控制器故障处理

#### 控制器故障处理

控制器的故障处理方法可按照事件说明区域给出解决办法进行处理。

## 6.4 驱动器故障处理

### 驱动器故障处理

在任务栏的“监控”菜单下点击“驱动器”按钮，进入到驱动器监控界面。这里显示了各轴的驱动的状态，是否有报警以及报警的描述。



图 6.4.1 驱动器监控界面

## 6.5 程序运行故障处理

### 程序运行故障处理

程序运行报警在程序编辑界面的日志中可以查看。

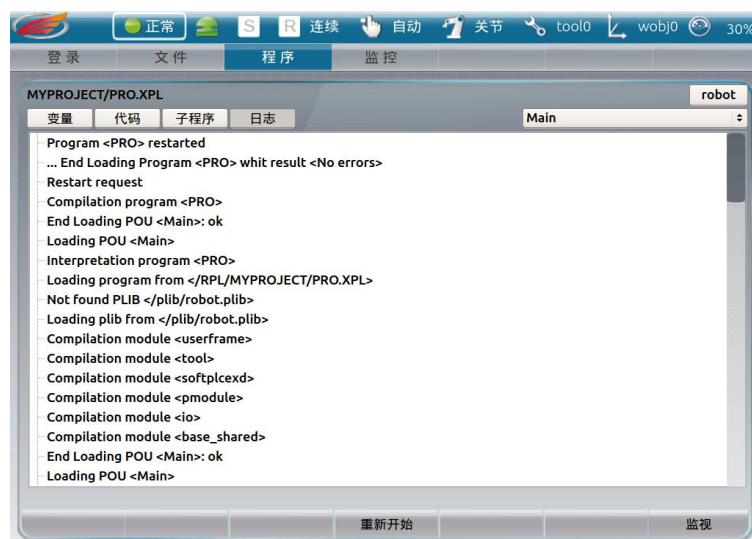


图 6.5.1 程序运行日志界面

## 7 停用

### 7.1 简介

本章描述了建议对机器人停用的环境信息及报废控制柜处理的注意事项，正确地处理可有效地防止对环境的危害，且避免对人身造成伤害。

### 7.2 环境信息

埃夫特机器人包含不同材料组件。在废弃期间，应根据相关行业标准，对所有材料进行拆解、回收或重复使用。可以重复使用或升级回收的机器零件有助于减少自然资源的消耗。


下表具体介绍了机器人使用的某些材料以及它们在产品中的相应用途。正确地处理组件，可以防止对健康或环境产生危害。

表 7.1.1 机器人组件使用材料

材料	示例应用
塑料/橡胶	电缆、连接器等。
溴化阻燃剂	电子
钢	机柜结构、板、螺钉等
铅	电子
铜	电缆
铝	电源和驱动装置上的散热片
锂电池	主计算机

### 7.3 废弃机器人

如果废弃机器人或废弃控制柜要拆解时，拆解前切记以下事项，以免造成人身伤害：

 <b>注意</b>	<p><b>注意：</b></p> <ol style="list-style-type: none"> <li>1、如果可能，安排对润滑油和润滑脂循环利用。由授权人员/承包商根据当地法规进行处理。</li> <li>2、请勿在湖泊、池塘、沟渠、下水道附近处理润滑油和润滑脂，或将其排入土壤。</li> <li>3、焚化必须根据当地法规在受控条件下进行。</li> <li>4、溢出物可能会在水面上形成一层薄膜，从而对有机体造成伤害。</li> <li>5、溢出物可能会渗入土壤，造成地下水污染。</li> </ol>
--	---

## 附录 1 备件清单

名称	物料代号	单台数量	备注
控制器	10900019952	1	RP2
示教器	11700010510	1	TPU-13-E-65, 标配 8 米线束
运动控制卡	10900022897	1	1024M
EC2-IO 主板	10910002821	1	NPN (16DI/16DO)
	10910002822	1	PNP (16DI/16DO)
驱动器	10910001656	1	6A20
	10910001806	1	6A25
	10910001805	1	4A20-SD1
	10910004149	1	4A20-SD4
	10910005077	1	EC3A-6A20
开关电源	10900027989	1	
前面板模块	10910003496	1	
滤波器	10910004375	1	单相
	10910005160	1	三相
右侧立式安装支架	10910004660	1	
风扇	10910003643	1	
示教器线	10910003299	1	8 米

## 附录 2 选配件清单

名称	物料代号	单台数量	备注
示教器线	10900026506	1	15 米
	10910001970	1	16 米
	10900026507	1	20 米
	10900026508	1	25 米
盘间线	10910001792	1	拖链 16 米编码
	10910001794	1	拖链 20 米编码
	10910001791	1	拖链 16 米动力
	10910001793	1	拖链 20 米动力
	10910001783	1	静态 10 米编码
	10910001785	1	静态 16 米编码
	10910001787	1	静态 20 米编码
	10910001777	1	静态 10 米动力
	10910001784	1	静态 16 米动力
	10910001786	1	静态 20 米动力
扩展 IO 模块	11410002272	1	拓展集成式 IO 模块组-PNP
	11410002348	1	拓展集成式 IO 模块组-PNP
	11410002349	1	拓展集成式 IO 模块组-PNP
	11410002350	1	拓展集成式 IO 模块组-PNP
	11410002268	1	拓展集成式 IO 模块组-NPN
	11410002345	1	拓展集成式 IO 模块组-NPN
	11410002346	1	拓展集成式 IO 模块组-NPN
	11410002347	1	拓展集成式 IO 模块组-NPN
正放支架	10910004659	4	正放安装
侧放支架	10910004660	2	侧放安装时需同时配正放支架 4 个

服务热线：400-052-8877

本产品的额定功率、规格、外部尺寸等如需改良而进行变更，恕不另行通告。技术数据和插图仅作为供货参考，保留更改权利。

**EFORT** | 股票代码  
688165

埃夫特智能装备股份有限公司

EFORT Intelligent Equipment Co., Ltd.

中国（安徽）自由贸易试验区芜湖片区万春东路 96 号

No.96 East Wanchun Road, China(Anhui) Pilot

Free Trade Zone Wuhu Area, Wuhu, Anhui Province, China

网址: <http://www.efort.com.cn>

