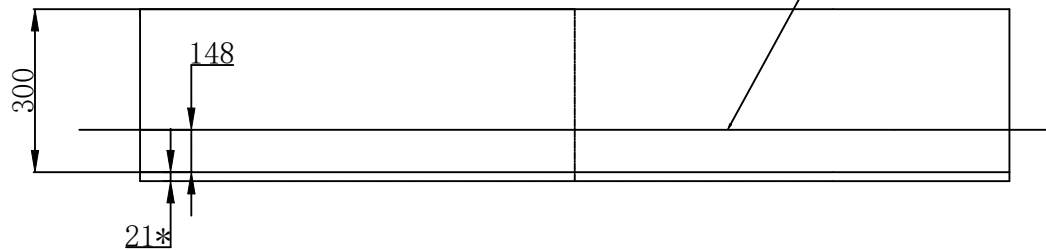
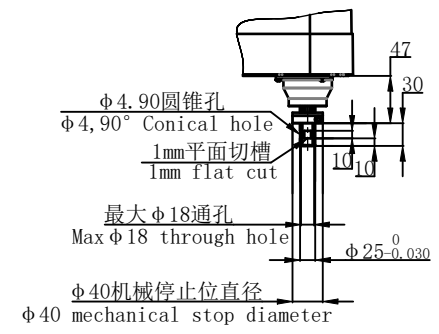
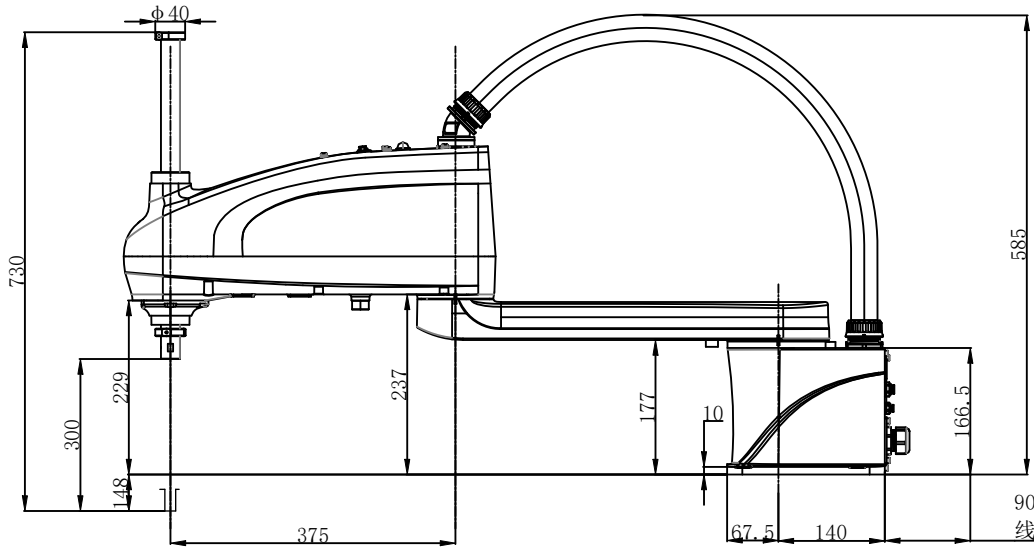
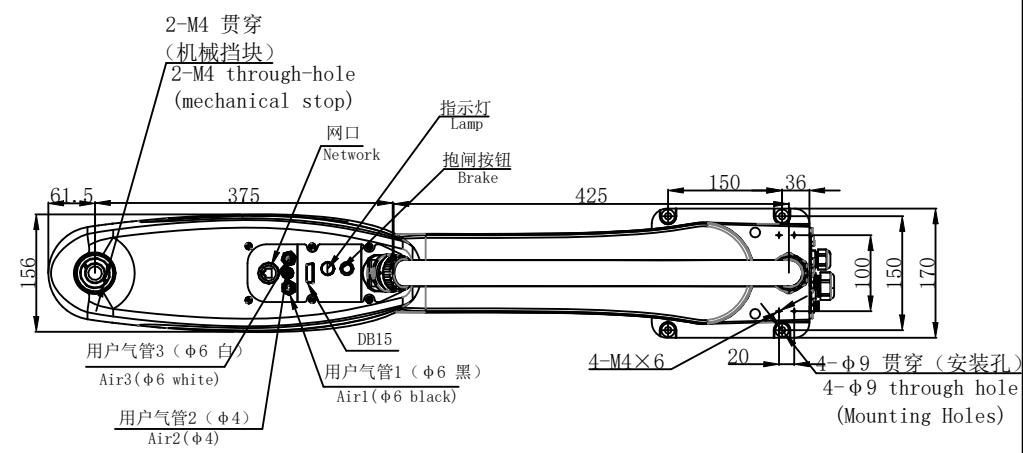
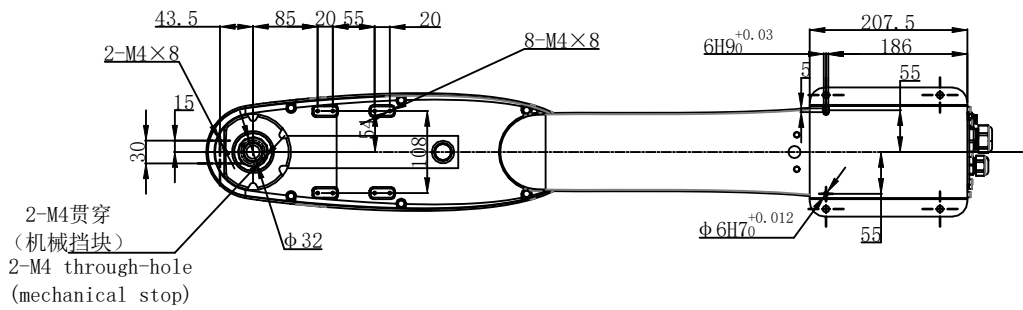


底部安装面
BASE DATUM PLANE



| | | | |
|-------------------------|-----|--|--|
| | | EFORT | |
| | | 埃夫特智能装备股份有限公司 EFORT Intelligent Equipment Co., Ltd. | |
| 比例 Scale | 1:1 | 页码 Page | |
| | | 运动范围图 Robot workspace | |
| 修订记录 revision record | | ESR10-800Z30 | |



| | |
|--|-----|
| EFORT | |
| 埃夫特智能装备股份有限公司 EFORT Intelligent Equipment Co., Ltd. | |
| 比例 Scale | 1:1 |
| 页码 Page | |
| 主要安装尺寸图 Main dimensions | |
| 修订记录 revision record | |
| ESR10-800Z30 | |