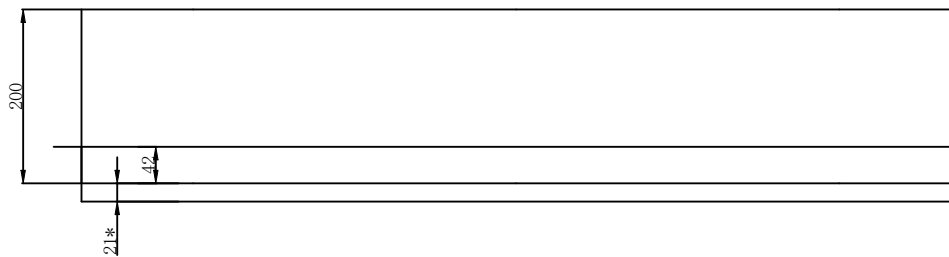
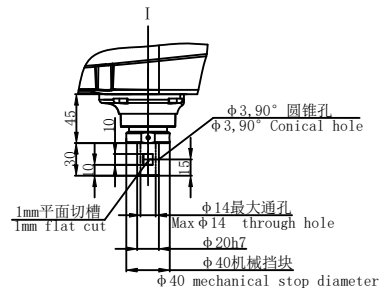
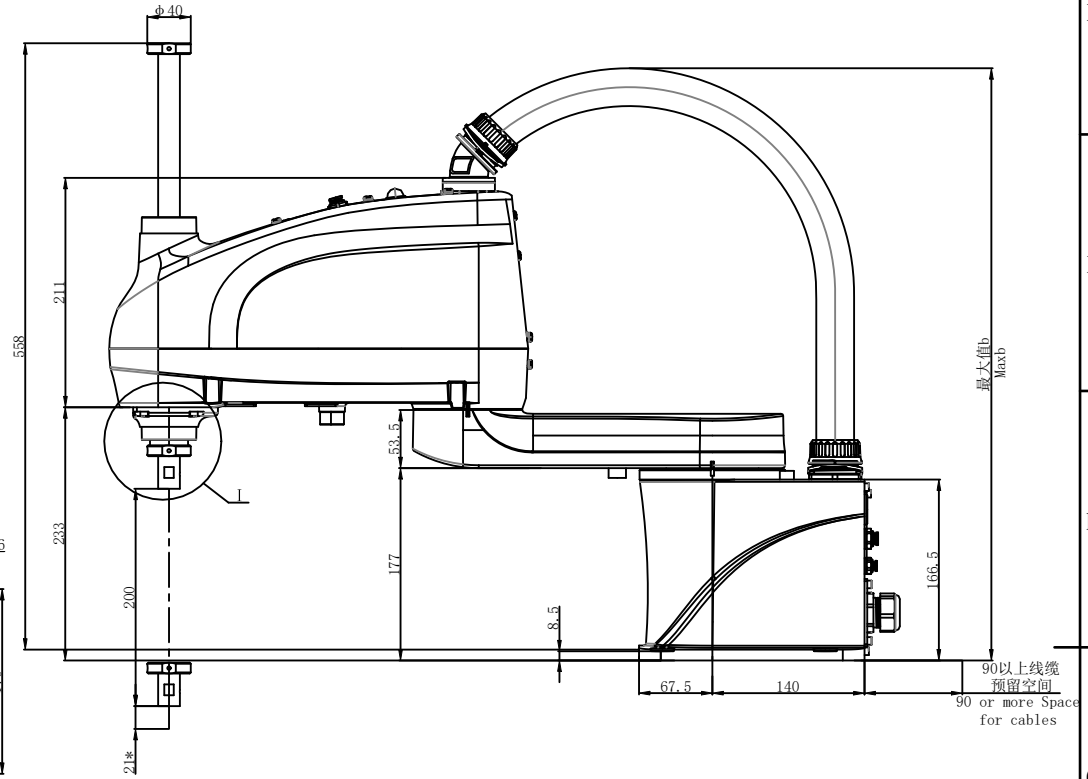
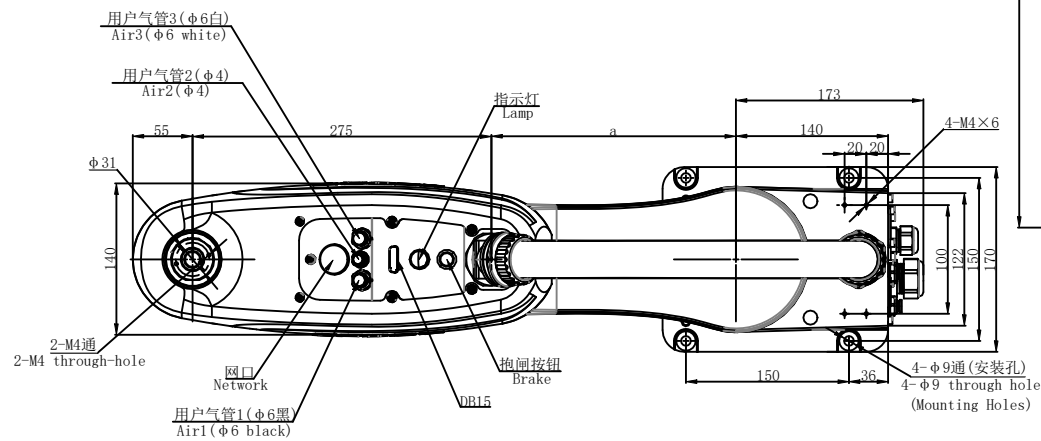
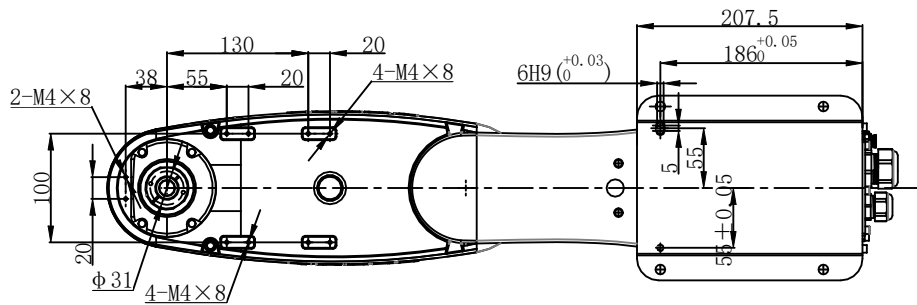


ESR6系列不同臂长机型运动范围参数			
ESR6 series range of motion parameters for different arm lengths			
机型名称	ESR6-500Z20	ESR6-600Z20	ESR6-700Z20
The name of the model	ESR6-500Z20	ESR6-600Z20	ESR6-700Z20
a. 第1轴臂长+第2轴臂长 (mm)	500	600	700
b. 第1轴臂长 (mm)	225	325	425
c. 最大运动范围 (mm)	555	655	755
d. 第1关节运动范围 (mm)	132		
e. 第2关节运动范围 (°)	150		
f. 运动范围	138.1	162.6	232.0
g. 机械停止位的范围 (mm)	132.3	155.4	225.4
h. 第1关节机械停止位的角度 (°)	1		
i. 第2关节机械停止位的角度 (°)	1.5		
j. 后方运动范围 (mm)	425.6	492.5	559.4
k. 后方机械停止位的范围	428.5	496.6	564.8
m. 运动范围	240	220	220
n. 运动范围	245		



底座安装面  
BASE DATUM PLANE

<b>EFORT</b>	
埃夫特智能装备股份有限公司 EFORT Intelligent Equipment Co., Ltd.	
比例 Scale	1:1  页码 Page
运动范围图 Robot workspace	
修订记录 revision record	ESR6-500Z20



ESR6系列不同臂长机型参数 ESR6 series with different arm lengths			
机型名称 The name of the model	ESR6-500Z20	ESR6-600Z20	ESR6-700Z20
a	225	325	425
b	565	575	585

<b>EFORT</b>	
埃夫特智能装备股份有限公司 EFORT Intelligent Equipment Co., Ltd.	
比例 Scale	1:1
页码 Page	
主要安装尺寸图 Main dimensions	
修订记录 revision record	ESR6-500Z20