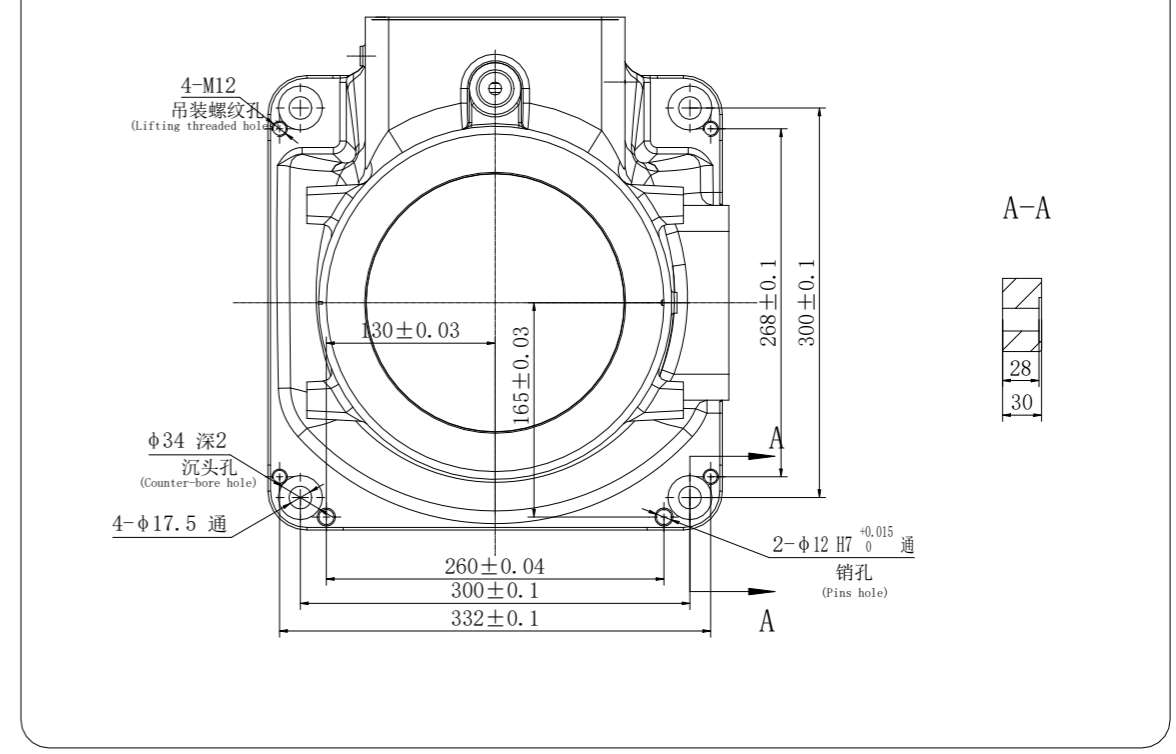
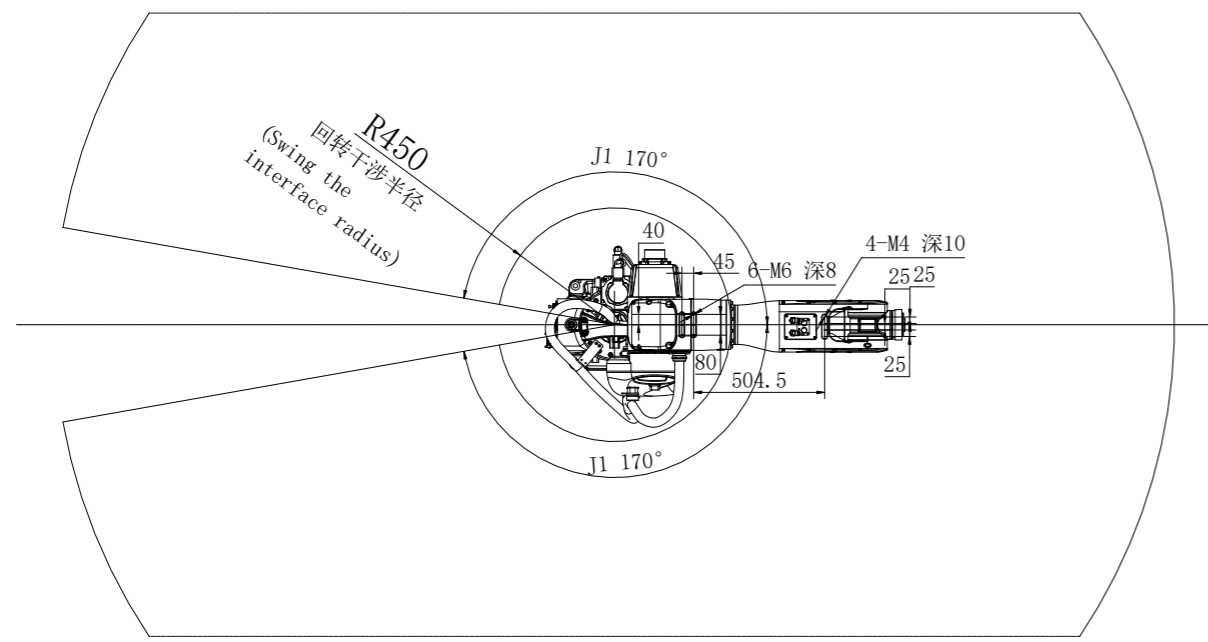
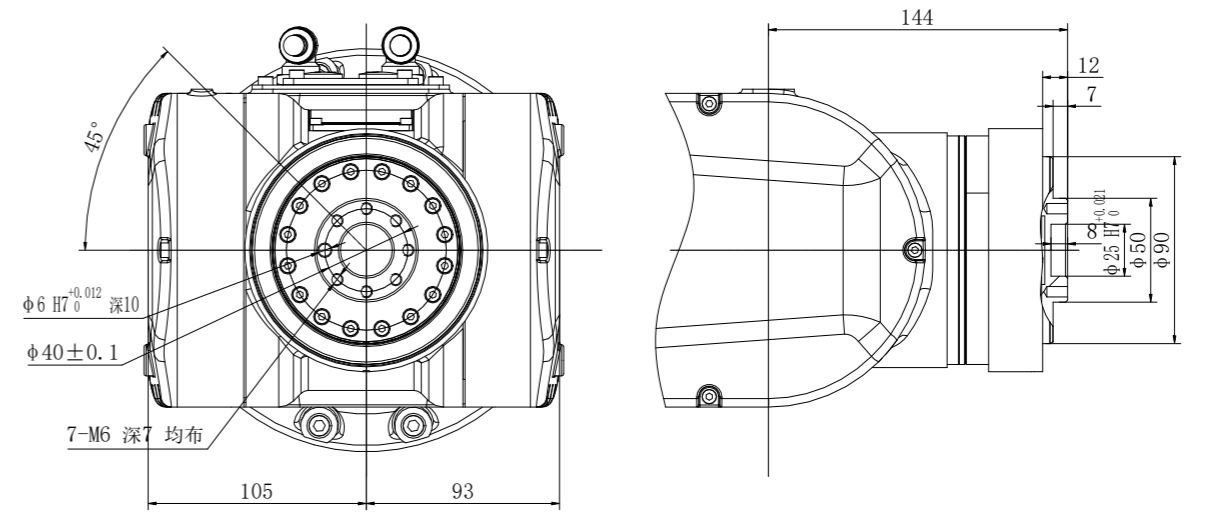


Base mounting size
底座安装尺寸



End flange mounting size
末端法兰安装尺寸



EFORT	
埃夫特智能装备股份有限公司 EFORT Intelligent Equipment Co., Ltd.	
比例 Scale	1:1
页码 Page	
运动范围图 Robot workspace	
修订记录 revision record	ER35-1800