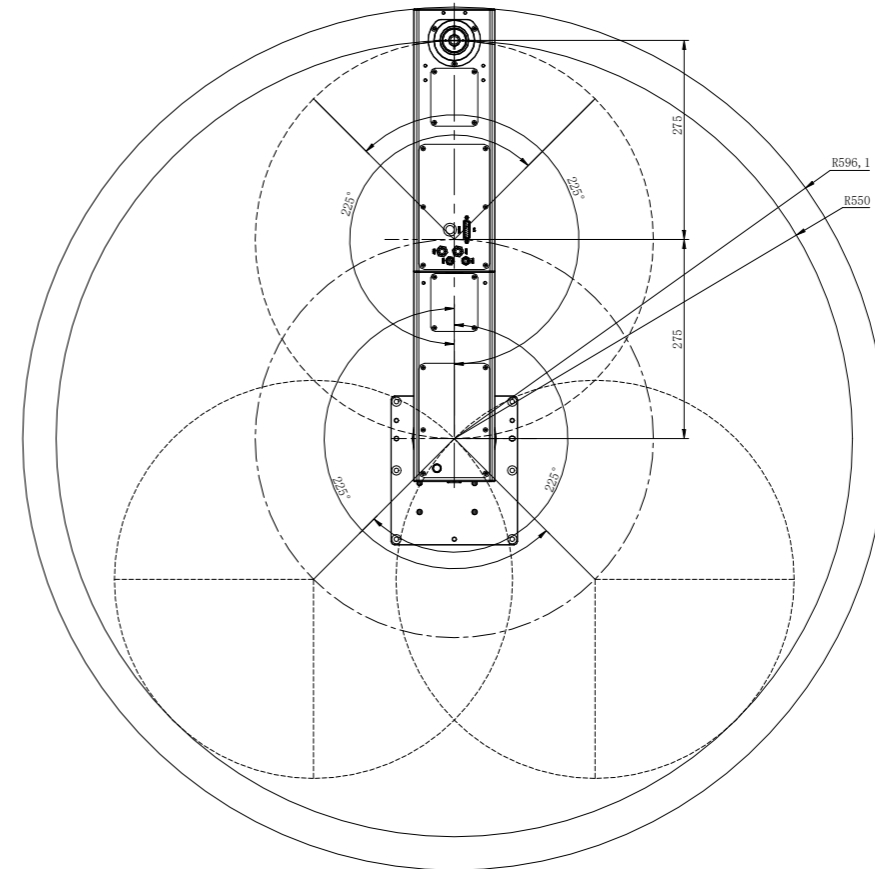
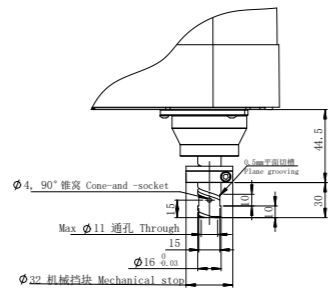
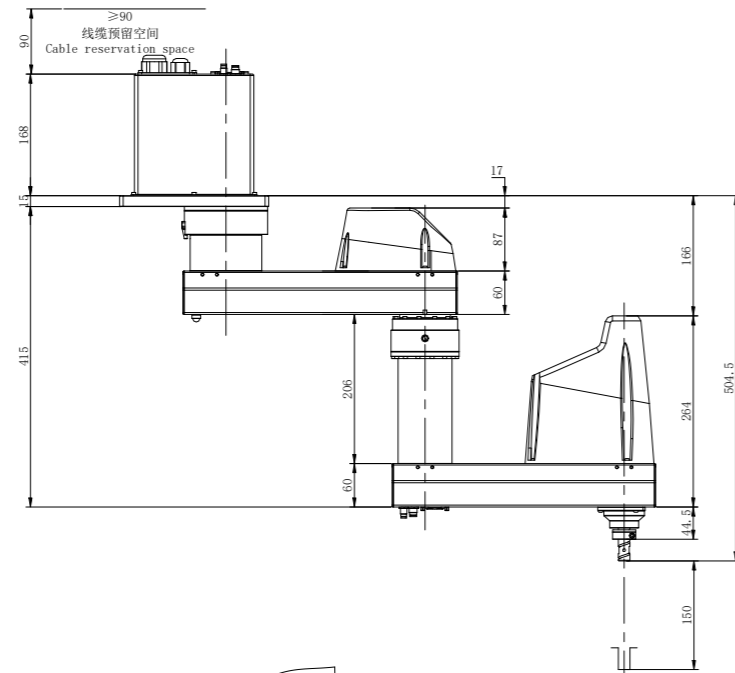
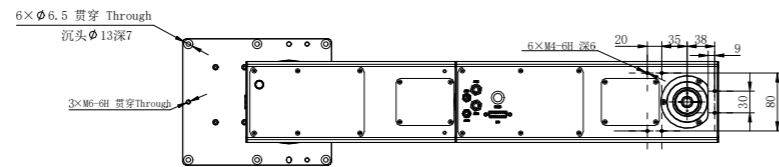
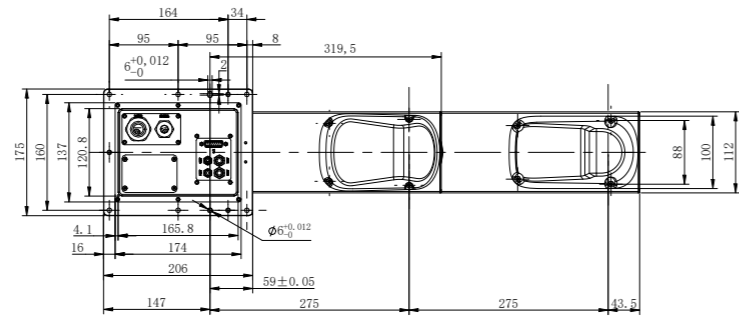


ESR5-4-550T



零件代号
Part code

借(通)用件登记
Borrowed (General) part registration

描图
Tracing

描校
Drawing correction

旧底图总号
Old base map total number

底图总号
Base map total number

签字
Autograph

日期
Date

						埃夫特智能装备股份有限公司 EFORT Intelligent Equipment Co., Ltd		
						运动范围图 Robot workspace		
						ESR5-4-550T		
标记 Sign	处数 Loc	分区 Partition	更改文件号 Change file number	签字 Autograph	日期 Date	图样标记 Pattern marker	重量(Kg) Weight	比例 Scale
设计 Design			标准化 Standardization					
审核 Review						图幅 Sheet	共 Total	页 page
批准 Approval							第 Page	页 Page