

# GR6160-3200

可达半径3240 mm / 正交手腕 / 手腕可搬运质量16 kg

## ■ 功能特点

- 针对国内中端客户推出的一款经济型喷涂机器人, 非防爆结构设计;
- 正交式球形手腕结构, 负载大, 刚性高, 工作范围大;
- 标配喷涂软件包, 内置外围设备I/O点, 易于集成, 编程简单;
- 特别适合家具, 大型箱体, 板类、框架类零件的喷涂;
- 非防爆功能机器人。

## ■ 适用场景

- 为类平板工件喷涂应用场景开发: 如木门、窗框、管材等;
- 也可以用于多尺寸规则件喷涂, 如集装箱等。

## ■ 适用行业

- 适用于家具、物流等行业。



扫码查看说明书



埃夫特智能装备股份有限公司  
EFORT INTELLIGENT EQUIPMENT CO.,LTD.

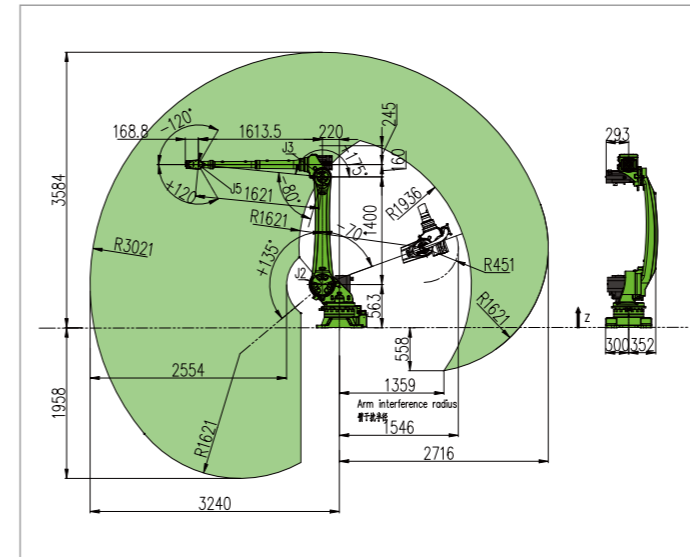
公司热线: 400-052-8877  
公司地址: 中国(安徽)自由贸易试验区芜湖片区万春东路96号  
WWW.EFORT.COM.CN

EFORT

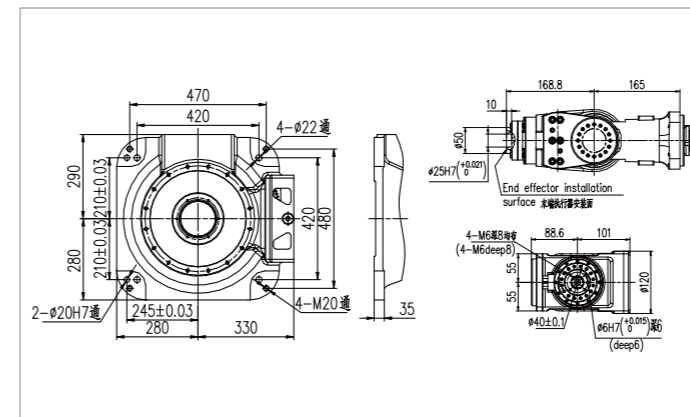
## 产品参数/SPECIFICATIONS

手腕可搬运质量	16 kg		
可达半径	3240 mm		
重复定位精度	±0.15 mm		
各轴运动范围 & 最大单轴速度	各轴运动范围	最大单轴速度	
	J1	±180°	140°/sec
	J2	+70°-135°	140°/sec
	J3	+175°-80°	165°/sec
	J4	±360°	500°/sec
	J5	±120°	350°/sec
手腕允许负载转矩	J6	±360°	900°/sec
	J4	41 N·m	
	J5	41 N·m	
手腕允许 负载转动惯量	J6	23 N·m	
	J4	1.6 kg·m <sup>2</sup>	
	J5	1.6 kg·m <sup>2</sup>	
	J6	0.3 kg·m <sup>2</sup>	

## 动作范围/OPERATING SPACE



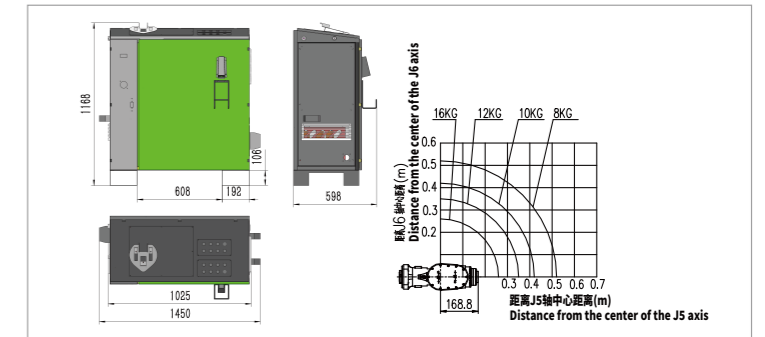
## 底座&法兰尺寸/BASE& END FLANGE MOUNTING SIZE



## GR-Series Painting Robot

结构	6轴串联多关节	
安装方式	地面	
安全性能	EN ISO13849 PLd	
防护等级	本体	IP 65
	控制柜	IP 54
防爆等级	中国	/
	ATEX-气体	/
	ATEX-粉尘	/
使用条件	工作电压	三相AC380V(±10%)
	电源容量	5.0 kVA
	温度	0~45 °C
手臂负载	湿度	RH≤80%(无结露)
	大臂	5 kg
	小臂	5 kg
质量	本体	600 kg
	电柜	160 kg

## 控制柜尺寸&手腕末端负载图/CONTROL CABINET SIZE&WRIST END LOAD MAP



## 选型配置表/SELECTION&CONFIGURATION TABLE

项目	标准配置	可选配置	
驱动单元	6轴	6+2~4轴	
电柜-本体 线缆	静态线缆	静态线缆	拖链线缆
	8 m	最长:30 m	
示教器线缆	10 m	最长:30 m	
数字量DI/DO	12/12	可增加数字量硬件模块	
安全DI/DO	/	/	
模拟量AI/AO	/	可增加模拟量硬件模块	
现场总线	TCP/IP	ProfiBus从站	ProfiNet从站
程序容量	1GB	/	
对外接口	USB/以太网	/	
软件包	喷涂工艺包	视觉	
显示形式	示教器	触摸屏	
颜色	RAL6018	客订	