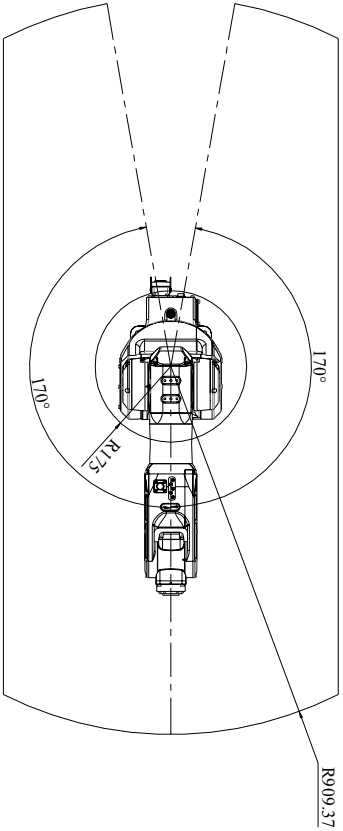
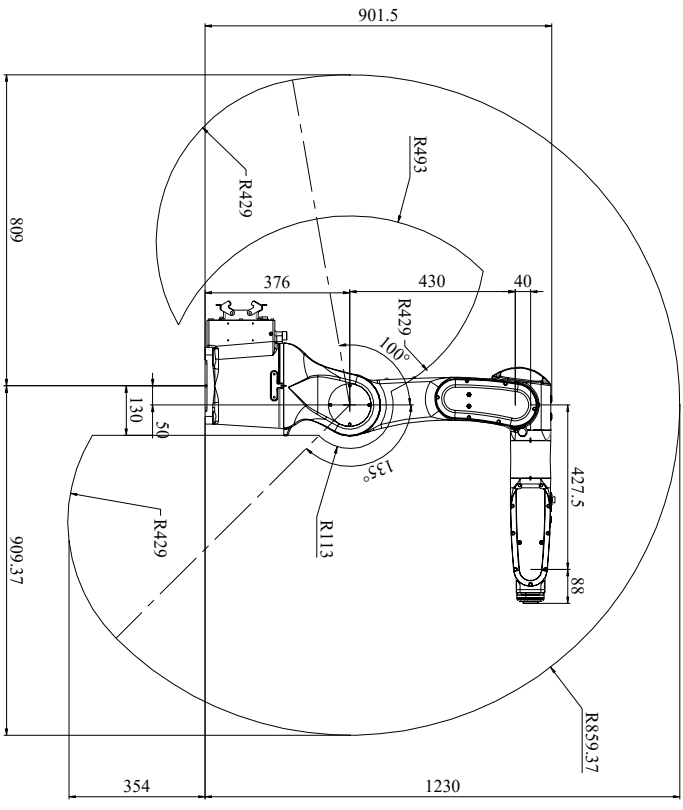
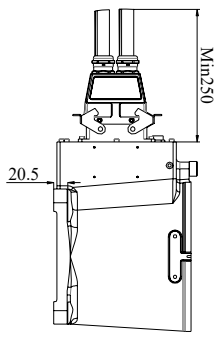
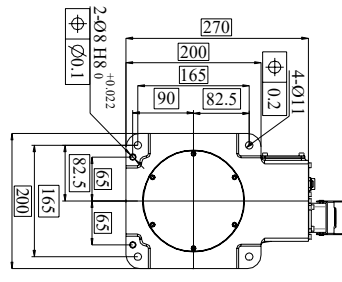


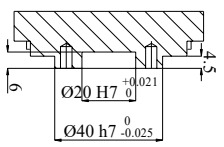
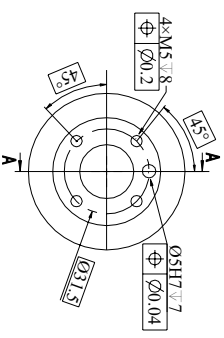
006-01ER



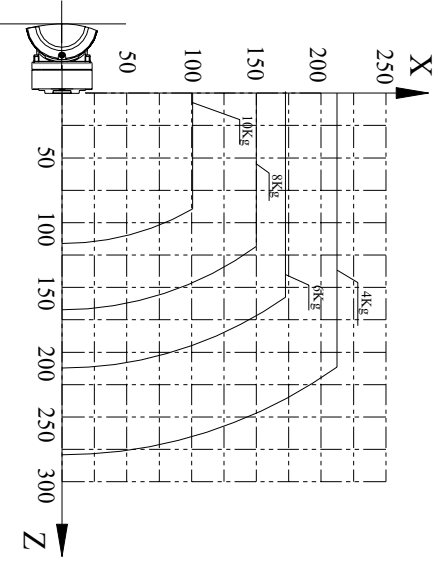
底座安装图 (Base mounting size)



末端法兰安装图 (End flange mounting size)



负载曲线图 (Load curve)



零件代号
Part Code

依(制)用件登记
Use (Control) Part Register

插图
Drawing

插校
Drawing Correction

旧底图总号
Old Drawing Number

底图总号
Drawing Number

签字
Signature

日期
Date

标记 Mark	处数 Number	分区 Division	更改文件号 Change File No.	签字 Signature	日期 Date	图样标记 Pattern marker	重量(Kg) Weight	比例 Scale	埃夫特智能装备股份有限公司 EFORT Intelligent Equipment Co., Ltd
设计 Design	审核 Check	批准 Approval	标准 Standard	日期 Date	图幅 Sheet				
运动范围图 Robot workspace									ER10-900