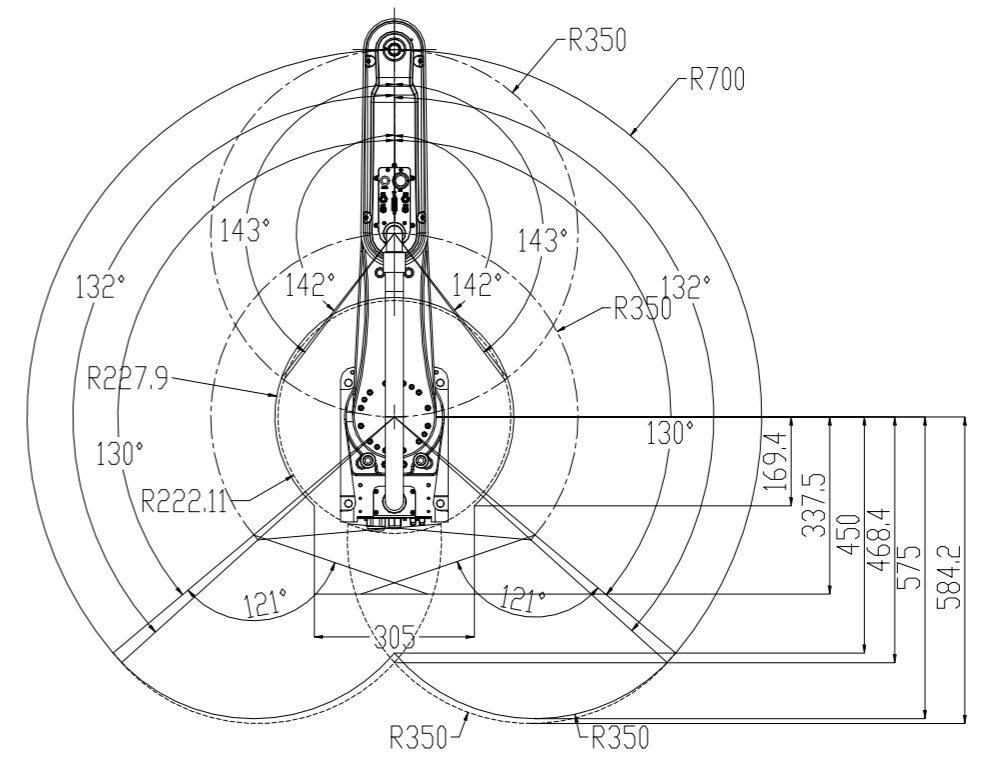
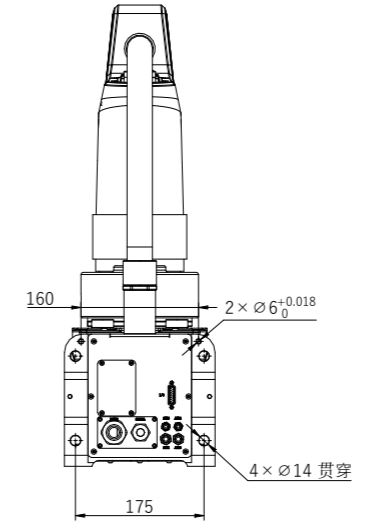
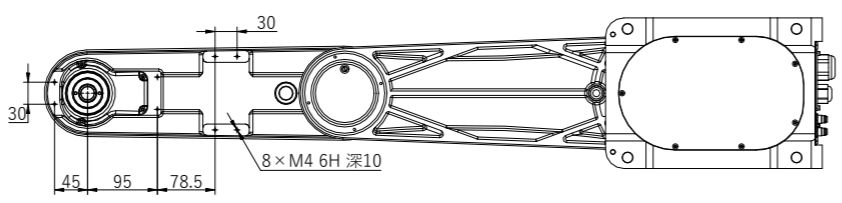
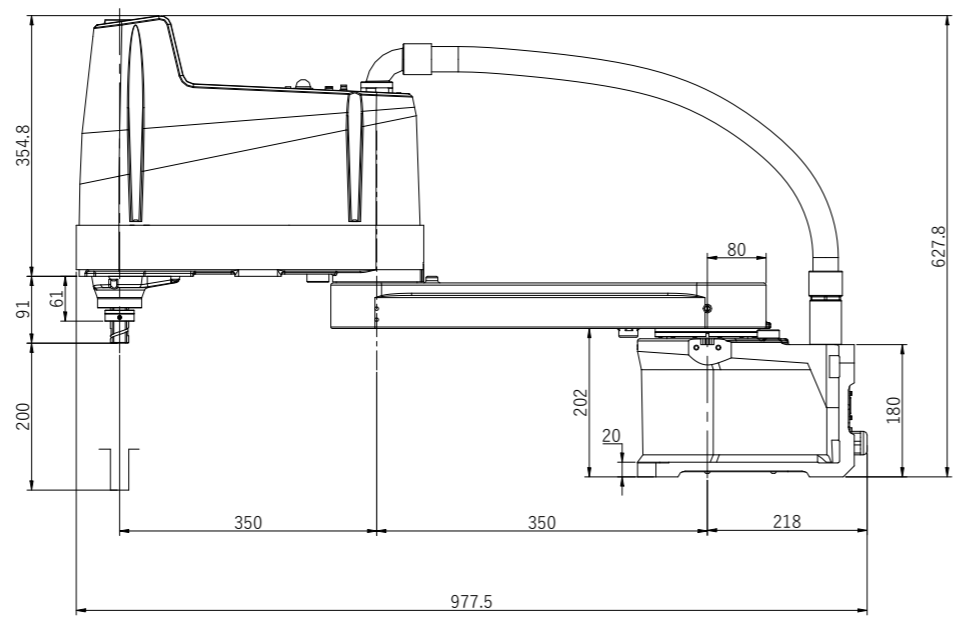
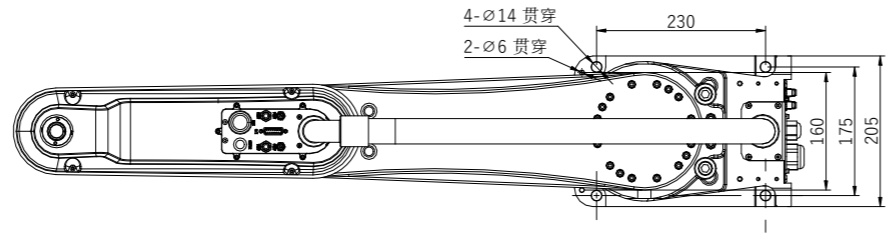


ESR10-4-700

A



零件代号 Part code
借(通)用件登记 Borrowed(General) part registration
描图 Tracing
描校 Drawing correction
旧底图总号 Old base map total number
底图总号 Base map total number
签字 Autograph
日期 Date

标记 Sign	处数 Number of places	分区 Partition	更改文件号 Change file number	签字 Autograph	日期 Date
设计 Design			标准化 Standardization		
审核 Review					
批准 Approval					

埃夫特智能装备股份有限公司 EFORT Intelligent Equipment Co., Ltd
运动范围图 Robot workspace
ESR10-4-700

图样标记 Pattern marker	重量(Kg) Weight	比例 Scale
图幅 Sheet	共页 Total page	第页 Page