

EFORT

ESR10-4-800Z30

ESR10-4-800Z30,
手腕可搬运质量10 kg, 可达半径800 mm。

■ **功能特点**

可靠性、多功能性、易用性升级;
支持领域广泛, 如需要高精度的组作业、需要高速动作的食品等的分类作业等;
可以根据负载和运动姿态, 自动选择最佳加速度、减速度, 提高生产效率。

■ **适用场景**

可应用于搬运、分拣、组装等各种场景。

■ **适用行业**

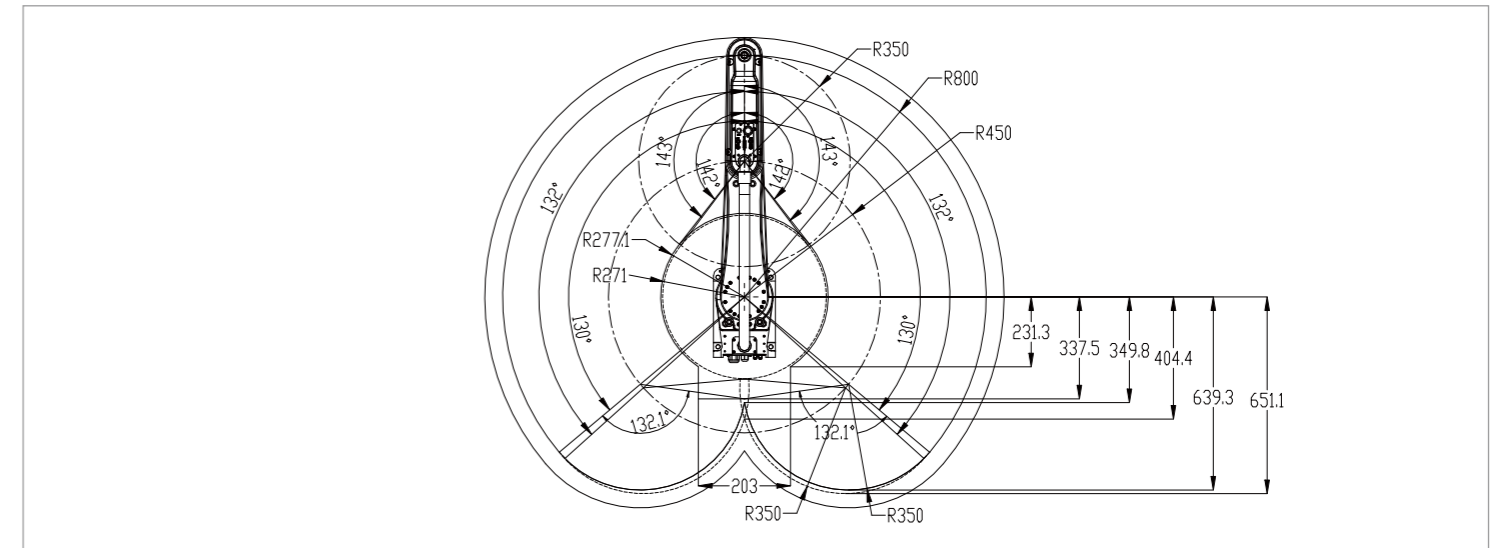
适用于3C电子、食品饮料、金属制品、教育培训、橡塑、医药制造等行业。



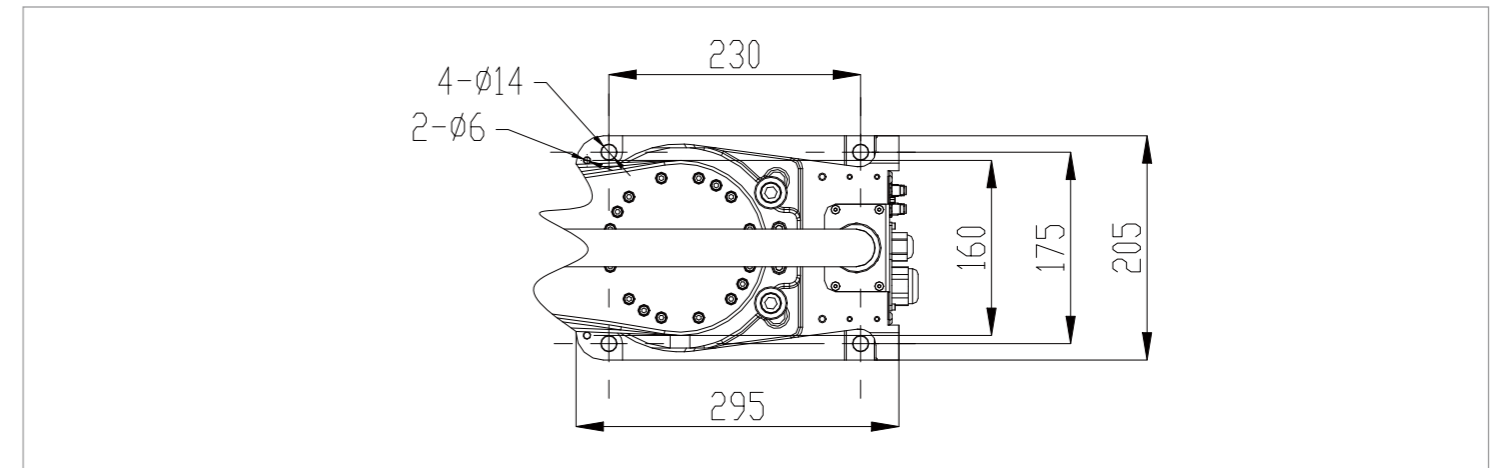
产品参数/SPECIFICATION

型号	ESR10-4-800Z30	
可达半径	800 mm	
手腕可搬运质量	额定	5 kg
	最大	10 kg
本体质量	35.5 kg	
最大动作速度	J1+J2	12140 mm/sec
	J3	1500 mm/sec
	J4	2700° /sec
各轴运动范围	J1	± 132°
	J2	± 142°
	J3	300 mm
	J4	± 360°
重复定位精度	J1+J2	± 0.02 mm
	J3	± 0.01 mm
	J4	± 0.01°
标准循环时间	0.556 s	
J4轴容许 负载转动惯量	额定	0.02 kg · m²
	最大	0.3 kg · m²
信号接口	15针(D-Sub接口)	
气路接口	φ 4 mmx2, φ 6 mmx2	
第三关节顶压力	200 N	
安装方式	地面	
安装条件	环境温度	0~40℃
	环境湿度	RH≤80% (无结露)

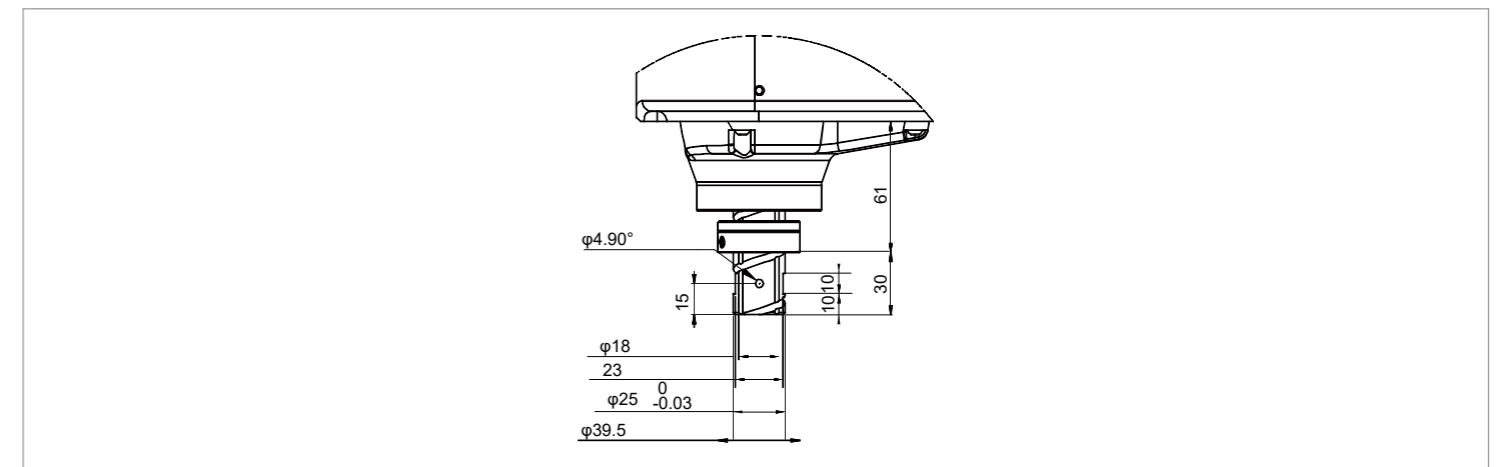
动作范围/OPERATING SPACE



底座安装尺寸/BASE MOUNTING SIZE



末端法兰安装尺寸/END FLANGE MOUNTING SIZE



相关信息发布时间 2023/07

埃夫特智能装备股份有限公司
EFORT INTELLIGENT EQUIPMENT CO.,LTD.

公司热线: 400-052-8877

公司地址: 中国(安徽)自由贸易试验区芜湖片区万春东路96号

WWW.EFORT.COM.CN



扫码查看说明书