



GR 系列喷涂机器人

机械维护手册

资料编号：ZL-GR6150-1500-007-V1

发布日期：2023 年 4 月

本手册版权归希美埃（芜湖）机器人技术有限公司所有
仅供客户使用，未经授权禁止其他用途使用

希美埃（芜湖）机器人技术有限公司
中国（安徽）自由贸易试验区芜湖片区万春东路 96 号
电话：400-052-8877

CMA

希美埃（芜湖）机器人技术有限公司

智能化喷涂装备提供商

声明

感谢您购买希美埃（芜湖）机器人技术有限公司（以下简称“CMA”）喷涂机器人产品。本文所提及的内容关系到您的安全以及合法权益与责任。使用本产品之前，请仔细阅读本文，确保已对产品进行正确的设置。不遵循或不按照本文的说明与警告来操作可能会给您和周围的人带来伤害，损坏 CMA 机器人或其它周围的物品。本文档及所有相关的文档最终解释权归 CMA 所有。

本手册作为操作指导，但不构成对使用机器人整个应用系统的担保。因此 CMA 公司不对使用此系统而可能导致事故、损害和（或）工业产权相关的问题承担责任。CMA 公司郑重建议：在赋予操作者机器人的使用权限以前，所有参与机器人操作、示教、维护、维修、点检的人员、都参加 CMA 公司准备的培训课程。

版权与商标

本手册版权归希美埃（芜湖）机器人技术有限公司所有，仅供客户使用，未经希美埃（芜湖）机器人技术有限公司书面许可，本部分不能被复制或向第三方披露。

本文档必须保存在机器人的使用寿命期间，损坏或丢失的情况下，你可以订购一个替换的副本。在机器人被出售或转移到一个新的所有者时，您被要求告知希美埃（芜湖）机器人技术有限公司新的拥有者的地址。

本手册为全套手册的其中一册，所有参与机器人使用、编程、维护、维修、点检的人员，必须经过完整手册的培训，全套手册如下：

- ZL-GR-001-V1：GR 系列喷涂机器人《安全手册》
- ZL-GR-002-V1：GR 系列喷涂机器人《日常保养手册》
- ZL-GR-007-V1：GR 系列喷涂机器人《防爆使用手册》
- ZL-GR-008-V1：GR 系列喷涂机器人《操作手册》
- ZL-GR6150-1500-006-V1：GR6150 机器人《安装和连接手册》
- ZL-GR6150-1500-007-V1：GR6150 机器人《机械维护手册》
- ZL-GR6150-1500-008-V1：GR6150 机器人《电气维护手册》
- ZL-GR6150-1500-009-V1：GR6150 机器人《电气原理图》

本手册及所有相关的手册最终解释权归希美埃（芜湖）机器人技术有限公司所有，希美埃（芜湖）机器人技术有限公司保留随时停止生产或更改设计或规格的权利，如有更新，恕不另行通知。请访问 www.cmarobot.com.cn 官方网站以获取最新的产品信息。


关于本手册

本手册主要面向：操作人员、设备维护人员、技术服务人员。

本手册介绍了 GR6150-1500 喷涂机器人在使用过程中机械维护需要注意的事项，适用于 CMA 公司旗下 GR6150-1500 型喷涂机器人。

为有效的引起手册使用者的对特定主题或方面的注意，将使用以下符号，每个有以下含义解释。

本手册中的安全注意事项分为“危险”、“警告”、“注意”、“重要”四类分别记载。

 危险	危险！处理有误时，可能发生死亡事故
 警告	危险！处理有误时，可能发生死亡或重伤事故
 注意	注意！处理有误时，可能发生轻伤或财产损失事故
 重要	表示特别重要的注意点

另外，即使是“注意”所记载的内容，也会因为情况不同而产生严重后果，因此任何一条注意事项都极为重要，请务必严格遵守。

- 请务必熟读并全部掌握本手册和其他附属资料，在熟知全部设备知识、安全知识及注意事项后正确使用。
- 手册中的图解，有的为了说明细节取下盖子或安全罩进行绘制，运转此类部件时，务必按规定将盖子或安全罩还原后，再按说明书要求运转。
- 本手册中的图及照片为代表性示例，可能与所购买产品不同。
- 本手册有时由于产品改进、规格变更及说明书自身更便于使用等原因而进行适当的修改，恕不另行通知。
- 修改后的说明书将更新封面中的资料编号，并以新版本发行。
- 由于破损、丢失等原因需订购说明书时，请与本公司代理商或说明书封底上的最近销售处联系，按封面的资料编号订购。
- 客户擅自进行产品改造，不在本公司保修范围之内，本公司概不负责。

目录




第 1 章 安全与环境保护	1
1.1 机器人安全使用须知	1
1.1.1 进行调整、操作、保全等作业时的安全注意事项	1
1.1.2 机器人本体的安全对策	2
1.2 机器人的转移、转让、变卖的环境控制要求	4
1.3 机器人的废弃的环境控制要求	5
第 2 章 基本说明	7
2.1 机器人系统构成	7
2.2 开箱检查	7
2.3 机械本体铭牌	9
2.4 本体部分组成及各轴方向标识	9
2.5 机械本体各轴硬限位及零标位置	10
2.6 机器人性能参数	11
2.7 手腕部分负荷允许值	12
2.7.1 可允许搬运重量	12
2.7.2 允许最大静态负荷扭矩	12
2.7.3 允许最大惯性矩	13
2.7.4 允许负载曲线图	13
第 3 章 搬运及安装	14
3.1 机器人搬运	14
3.1.1 搬运注意事项	14
3.1.2 搬运方法	14
3.2 机器人安装	15
3.2.1 安全栏的设置	16
3.2.2 机器人安装方法	16
3.2.3 地面安装	16
3.2.4 支架安装	17
3.2.5 壁挂/倒挂安装	18
3.3 安装现场和环境	18
3.4 集成应用安装接口	19
3.4.1 机器人手腕末端工具安装	19
3.4.2 其他辅助接口	21
第 4 章 检修及维护	24
4.1 预防性维护	24
4.1.1 日常检查	24
4.1.2 每季度检查	24
4.1.3 每年检查	24
4.1.4 每 2 年检查	25
4.2 主要螺栓的检修	25
4.3 润滑油的检查	26
4.4 更换润滑油	26
4.4.1 润滑油供油量	26

4.4.2 润滑的空间方位	27
4.4.3 J1~J4 轴减速机和手腕部件润滑油更换步骤	27
4.4.4 释放润滑油腔内残压	29
4.5 机器人维护和使用区域	29
4.6 零点校对	30
4.6.1 零点校对方法	30
4.6.2 各轴机械零点校对	31
附录	32
A 螺钉上紧力矩表	32
B 备件清单	32

第 1 章 安全与环境保护

1.1 机器人安全使用须知


实施安装、运转、维修保养、检修作业前，请务必熟读本说明书及其它附属文件，正确使用本产品。请在充分掌握设备知识、安全信息以及全部注意事项后，再使用本产品。本说明书采用下列记号表示各自的重要性。

 危险	表示处理有误时，会导致使用者死亡或者负重伤，且危险性非常高的情形。
 警告	表示处理有误时，会导致使用者死亡或者负重伤的情形。
 注意	表示处理有误时，会导致使用者轻伤或者发生财产损失的情形。

1.1.1 进行调整、操作、保全等作业时的安全注意事项

- (1) 作业人员须穿戴工作服、安全帽、安全鞋等。
- (2) 接通电源时，请确认机器人的动作范围内没有作业人员。
- (3) 必须切断电源后，方可进入机器人的动作范围内进行作业。
- (4) 检修、维修保养等作业必须在通电状态下进行时，此时应两人一组进行作业。一人保持可立即按下紧急停止按钮的姿势，另一人则在机器人的动作范围内，保持警惕并迅速进行作业。此外，应确认好撤退路径后再行作业。
- (5) 手腕部位及机械臂上的负荷必须控制在允许搬运重量和允许的转矩以内。如果不遵守允许搬运重量和转矩的规定，会导致异常动作发生或机械构件提前损坏。
- (6) 请仔细阅读使用说明书《机器人操作维护手册》的“安全注意事项”章节的说明。
- (7) 禁止进行维修手册未涉及部位的拆卸和作业。

机器人配有各种自我诊断功能及异常检测功能，即使发生异常也能安全停止。即便如此，因机器人造成的事故仍然时有发生。





 危险	机器人事故以下列情况居多： 1、未确认机器人的动作范围内是否有人，就执行了自动运转。 2、自动运转状态下进入机器人动作范围内，作业期间机器人突然起动。 3、只注意到眼前的机器人，未注意别的机器人。
--	--

上述事故都是由于“疏忽了安全操作步骤”、“没有想到机器人会突然动作”的相同原因而造成的。换句话说，都是由于“一时疏忽”、“没有遵守规定的步骤”等人为的不安全行为而造成的事故。

“突发情况”使作业人员来不及实施“紧急停止”、“逃离”等行为避开事故，极有可能导致重大事故发生。“突发情况”一般有以下几种。




- (1) 低速动作突然变成高速动作。
- (2) 其他作业人员执行了操作。
- (3) 因周边设备等发生异常和程序错误，启动了不同的程序。
- (4) 因噪声、故障、缺陷等原因导致异常动作。
- (5) 误操作。
- (6) 原想以低速自动执行动作，却执行了高速动作。
- (7) 机器人搬运的工件掉落、散开。
- (8) 工件处于夹持、联锁待命的停止状态下，突然失去控制。
- (9) 相邻或背后的机器人执行了动作。




















上述仅为一部分示例，还有很多形式的“突发情况”。大多数情况下，不可能“停止”或“逃离”突然动作的机器人，因此应执行下列最佳对策，避免此类事故发生。

 危险	小心，谨慎靠近机器人。
 危险	不使用机器人时，应采取“按下紧急停止按钮”、“切断电源”等措施，使机器人无法动作。
 危险	机器人动作期间，请配置可立即按下紧急停止按钮的监视人（第三者），监视安全状况。
 危险	机器人动作期间，应以可立即按下紧急停止按钮的态势进行作业。

为了遵守这些原则，必须充分理解后述注意事项，并切实遵行。



1.1.2 机器人本体的安全对策


 注意	机器人的设计应去除不必要的突起或锐利的部分，使用适应作业环境的材料，采用动作中不易发生损坏或事故的故障安全防护结构。此外，应配备在机器人使用时的误动作检测停止功能和紧急停止功能，以及周边设备发生异常时防止机器人危险性的联锁功能等，保证安全作业。
 警告	<p>机器人主体为多关节的机械臂结构，动作中的各关节角度不断变化。进行示教等作业，必须接近机器人时，请注意不要被关节部位夹住。各关节动作端设有机械挡块，被夹住的危险性很高，尤其需要注意。</p> <p>此外，若拆下伺服电机或解除制动器，机械臂可能会因自重而掉落或朝不定方向乱动。因此必须实施防止掉落的措施，并确认周围的安全情况后，再行作业。</p>
 注意	<p>在末端执行器及机械臂上安装附带机器时，应严格遵守本书规定尺寸、数量的螺钉，使用扭矩扳手按规定扭矩紧固。</p> <p>此外，不得使用生锈或有污垢的螺钉。</p> <p>规定外的紧固和不完善的方法会使螺钉出现松动，导致重大事故发生。</p>

 注意	设计、制作末端执行器时，控制在机器人手腕部位的负荷容许值范围内。						
 注意	应采用故障安全防护结构，即使末端执行器的电源或压缩空气的供应被切断，也不致发生安装物被放开或飞出的事故，并对边角部或突出部进行处理，防止对人、物造成损害。						
 注意	应采用故障安全防护结构，即使末端执行器的电源或压缩空气的供应被切断，也不致发生安装物被放开或飞出的事故，并对边角部或突出部进行处理，防止对人、物造成损害。						
 注意	严禁供应规格外的电力、压缩空气、焊接冷却水，会影响机器人的动作性能，引起异常动作或故障、损坏等危险情况发生。						
 注意	电磁波干扰虽与其种类或强度有关，但以当前的技术尚无完善对策。机器人操作中、通电中等情况下，应遵守操作注意事项规定。由于电磁波、其它噪声以及基板缺陷等原因，会导致所记录的数据丢失。 因此请将程序或常用数据备份到闪存卡（Compact flash card）等外部存储介质内。						
 注意	大型系统中由多名作业人员进行作业，必须在相距较远处进行交谈时，应通过使用手势等方式正确传达意图。 环境中的噪音等因素会使意思无法正确传达，而导致事故发生。						
 注意	<p style="text-align: center;">工业用机器人手势法（示例）</p> <table border="1" style="width: 100%; text-align: center;"> <tr> <td data-bbox="576 1176 847 1435"> 1.接通  做出接通开关的工作 </td> <td data-bbox="847 1176 1118 1435"> 2.不行！断开  右手高举，左右大力地挥动 </td> </tr> <tr> <td data-bbox="576 1435 847 1695"> 3.可以吗（确认）  右手向前高高地举起 </td> <td data-bbox="847 1435 1118 1695"> 4.可以（OK）  右手向前高高地举起 拇指和食指合成一个圈 </td> </tr> <tr> <td data-bbox="576 1695 847 1955"> 5.稍等  右手朝向对方的方向 手臂水平伸展 </td> <td data-bbox="847 1695 1118 1955"> 6.离开  右臂水平伸展，并向左侧挥动 </td> </tr> </table>	1.接通  做出接通开关的工作	2.不行！断开  右手高举，左右大力地挥动	3.可以吗（确认）  右手向前高高地举起	4.可以（OK）  右手向前高高地举起 拇指和食指合成一个圈	5.稍等  右手朝向对方的方向 手臂水平伸展	6.离开  右臂水平伸展，并向左侧挥动
1.接通  做出接通开关的工作	2.不行！断开  右手高举，左右大力地挥动						
3.可以吗（确认）  右手向前高高地举起	4.可以（OK）  右手向前高高地举起 拇指和食指合成一个圈						
5.稍等  右手朝向对方的方向 手臂水平伸展	6.离开  右臂水平伸展，并向左侧挥动						

 注意	<p>作业人员在作业中，也应随时保持逃生意识。 必须确保在紧急情况下，可以立即逃生。</p>
 注意	<p>时刻注意机器人的动作，不得背向机器人进行作业。 对机器人的动作反应缓慢，也会导致事故发生。</p>
 注意	<p>发现有异常时，应立即按下紧急停止按钮。 必须彻底贯彻执行此规定。</p>
 注意	<p>应根据设置场所及作业内容，编写机器人的起动方法、操作方法、发生异常时的解决方法等相关的作业规定和核对清单。并按照该作业规定进行作业。仅凭作业人员的记忆和知识进行操作，会因遗忘和错误等原因导致事故发生。</p>
 注意	<p>对于已经完成的程序，使用存储保护功能，防止误编辑。</p>
 注意	<p>示教时，应先确认程序号码或步骤号码，再进行作业。 错误地编辑程序和步骤，会导致事故发生。</p>
 注意	<p>不需要使机器人动作和操作时，请切断电源后再执行作业。</p>
 注意	<p>示教作业完成后，应以低速状态手动检查机器人的动作。 如果立即在自动模式下，以 100%速度运行，会因程序错误等因素导致事故发生。</p>
 注意	<p>示教作业结束后，应进行清扫作业，并确认有无忘记拿走工具。作业区被油污染，遗忘了工具等原因，会导致摔倒等事故发生。 确保安全首先从整理整顿开始。</p>

1.2 机器人的转移、转让、变卖的环境控制要求

 注意	<p>机器人转移、转让、变卖时，必须确保机械使用手册、电气维护说明书、机器人编程手册等机器人附属文件类移交给新的使用者。 转移、转让、变卖到国外时，客户必须负责准备适当语言的机械使用手册、电气维护说明书、机器人编程手册，修改显示语言，并保证符合当地法律规定。 新使用者由于没有阅读使用说明书而进行错误操作或不安全作业，会导致事故发生。</p>
 注意	<p>机器人转移、转让、变卖到国外时，最初出售时的合同条款若无特别规定，则包含与安全有关的条款不得由新承受人继承。 原客户与新承受人之间，必须重新签订合同。</p>

 注意	<p>机器人现场服务产生的重要环境因素主要是危险固体废弃物，包括以下类型以及处理方案：</p> <p>废工业电池；废电路板：由我公司现场服务人员带回后交还供应商。或由客户保管，在购买新配件时作为交换物。</p> <p>废润滑油；废油桶；粘油抹布：交有专项危废资质的单位进行收集、运输、处理、处置。</p> <p>损坏的零件：由我公司现场服务人员或供应商修复后再使用。</p> <p>包装材料：本公司现场服务人员建议客户交回收公司回收再利用。</p>
--	--

1.3 机器人的废弃的环境控制要求

 注意	<p>请勿分解、加热、焚烧用于控制装置、机器人本体的电池。否则会发生起火、破裂、燃烧事故。</p>
 注意	<p>请勿将控制装置的基板、组件等分解后再废弃。 破裂或切口等尖锐部分及电线等可能会造成伤害。</p>
 注意	<p>电缆线、外部接线从连接器、接线盒拆除后，请勿作进一步分解再废弃。否则可能因导体等导致手或眼受伤。</p>
 注意	<p>进行废弃作业时，请充分注意不要被夹伤、受伤。</p>
 注意	<p>废弃物应在安全状态下废弃。</p>
 注意	<p>机器人维修过程中出现的遗漏润滑油以及涉油抹布，需要转移到污染易燃危险品专用处置装置，交有专项危废资质的单位进行收集、运输、处理、处置。</p>
 注意	<p>机器人维修过程中，质保内出现的需要报废处理的部件，需要寄回本公司，有本公司集中按照相应法规集中报废处理。</p>
 注意	<p>机器人维修过程中，设备操作员和维护员必须严格按环境管理体系相关文件进行规范操作和定期检查、保养，以防止设备移动、松动、保养不充分等原因造成环境影响。</p> <p>设备异常时的环境控制。对设备开启和关闭、定期检查和保养等异常状态时设备操作和维护人员应严格控制环境影响。</p> <p>设备定期检查和保养时，维护人员应采取有效措施，以防止润滑油、燃油或其它油滴污染地面。</p> <p>对使用过的擦油布、吸油海绵，不得随便丢弃或焚烧，必须放置于危险固体废弃物收集箱中。</p>

	<p>对检修活动有可能发生超标噪声时，一定要采取隔音措施并佩戴好个人防噪耳塞，以防超标排放及人员安全。</p>
--	---

第 2 章 基本说明

2.1 机器人系统构成

工业机器人主要由下列部件构成，见图 2-1：

- ✓ 机器人本体
- ✓ 机器人电控柜
- ✓ 防爆控制柜
- ✓ 示教器
- ✓ 连接（供电）线缆
- ✓ 气管等

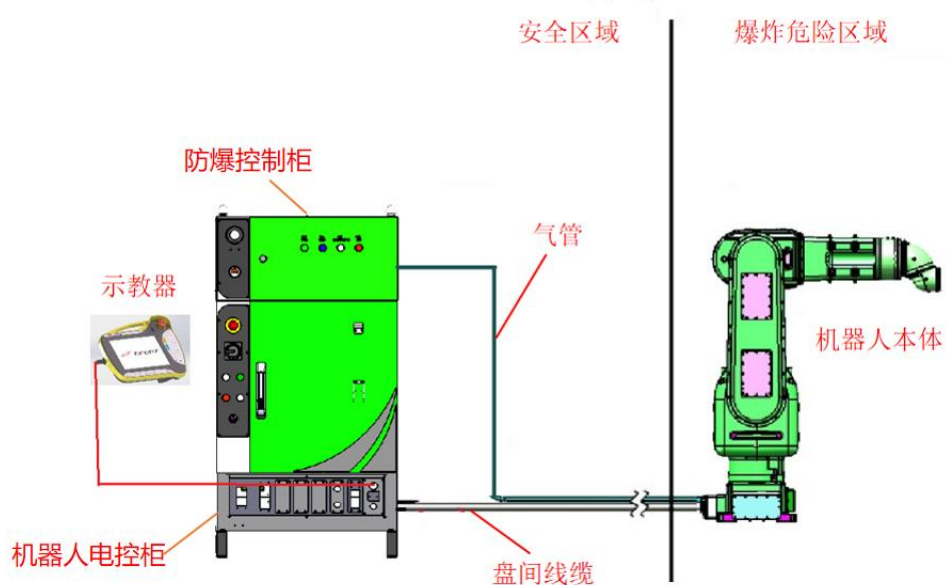


图 2-1 工业机器人系统构成

2.2 开箱检查

- 1、开箱前，请确认产品外包装是否完好；
- 2、开箱后，确认机器人各配件是否齐全。若发现配件漏发、错发，请及时与供应商联系。

GR6150-1500 机器人装箱清单					
序号	名称	配置类型	数量	单位	备注
1	机器人本体	标准配置	1	套	
2	机器人电控柜	标准配置	1	套	
3	防爆控制柜	标准配置	1	套	
4	机器人本体到电控柜连接电缆	编码线	1	套	
5		动力线	1	套	
6		地线	1	根	
7	机器人本体到防爆控制柜连接气管	φ6	1	根	
8		φ10	1	根	
9		φ16	1	根	
10	机器人示教器及电缆	标准配置	1	套	
11	机器人插脚	标准配置	1	套	
12	使用说明书	标准配置	1	套	
13	产品合格证	企业标准	1	份	
14	机器人附件	附件箱	1	个	
15	380V 主电源航插	标准配置	1	套	附件箱中
16	零点插销	标准配置	1	件	附件箱中
17	其它	本体颜色为绿色；保险丝（机器人电控柜中：5A、10A 玻璃管保险丝各 2 个；2A 玻璃管保险丝 5 个；2A、32A 熔芯各 2 个）；附一份电气原理图和 3 个备用航插板。			

注：以上为标准配置清单，不包括定制机型的情况，具体以随机实际《GR6150-1500 机器人装箱清单》为准。

2.3 机械本体铭牌

在机器人本体上可以看到该操作机铭牌，铭牌内容包含相应的产品型号、重量、电压、生产编号、生产日期及防爆参数等信息。如下图 2-2 所示。

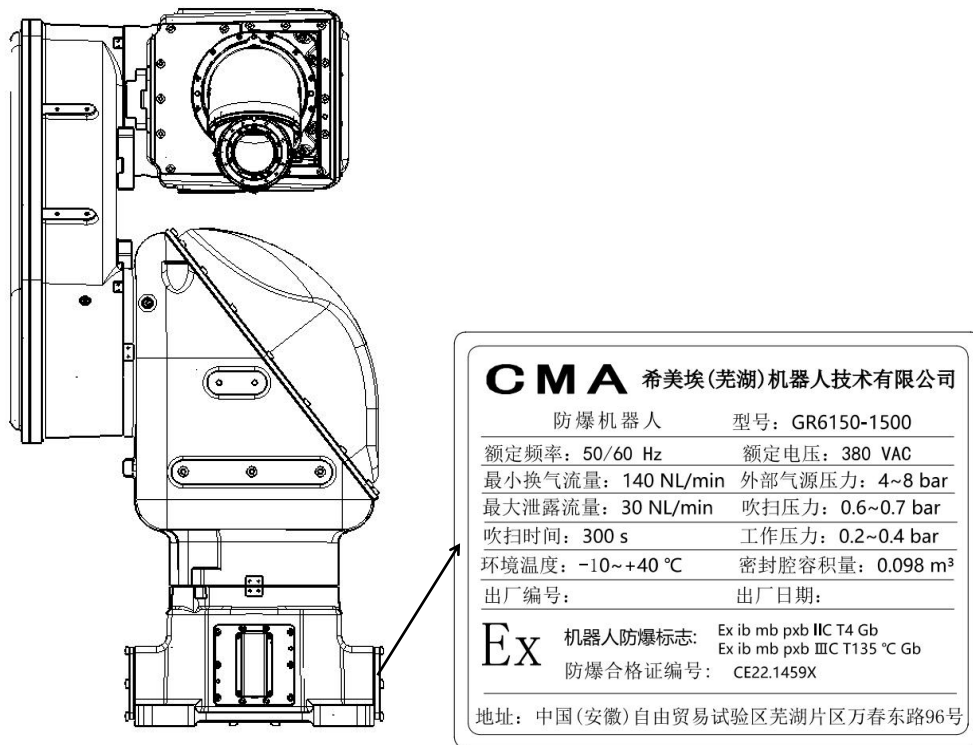


图 2-2 机器人本体铭牌

2.4 本体部分组成及各轴方向标识

机器人机械本体主要由底座部分、转座部分、大臂部分、工艺臂部分、手腕部分等部件组成。机械本体关节由伺服电机驱动，各关节相互配合以实现机器人末端在空间中的位置和姿态调整。

机械本体各组成部分名称及各轴方向示意图如下图 2-3 所示：

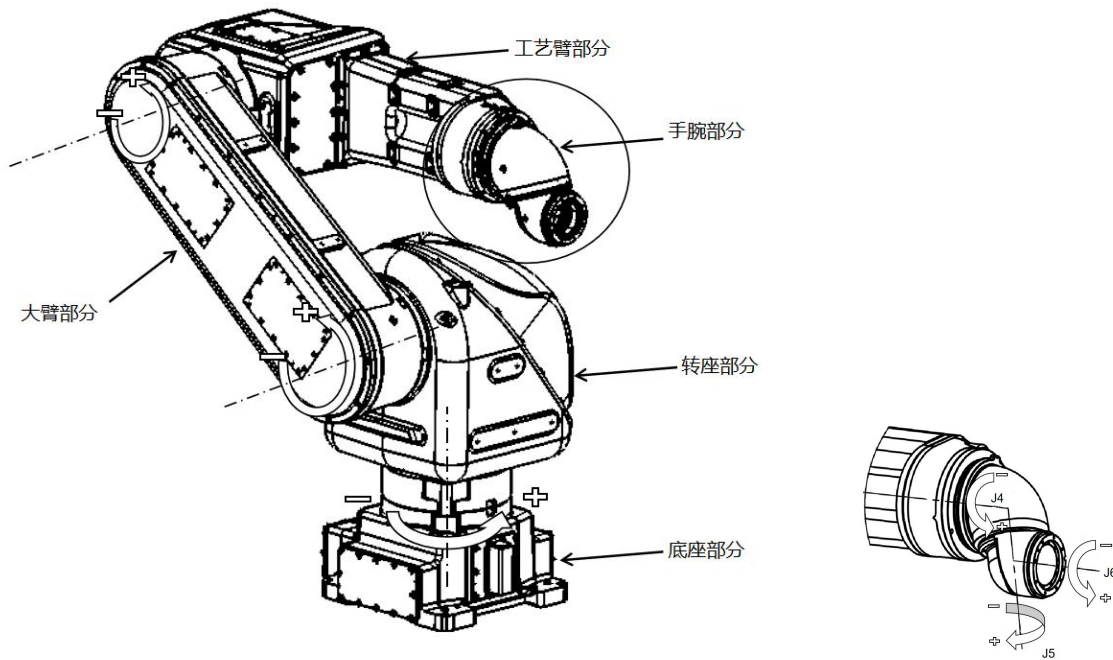


图 2-3 GR6150-1500 机械本体组成部分

2.5 机械本体各轴硬限位及零标位置

机器人本体各轴均设有零标和允许运动范围。机器人系统正常运行时，机器人各轴都被控制在允许范围内动作。此外，为了进一步确保安全，在部分轴还提供机械硬限位装置（见图 2-4），可防止机器人（控制）系统异常时，机器人的运行超出允许范围。

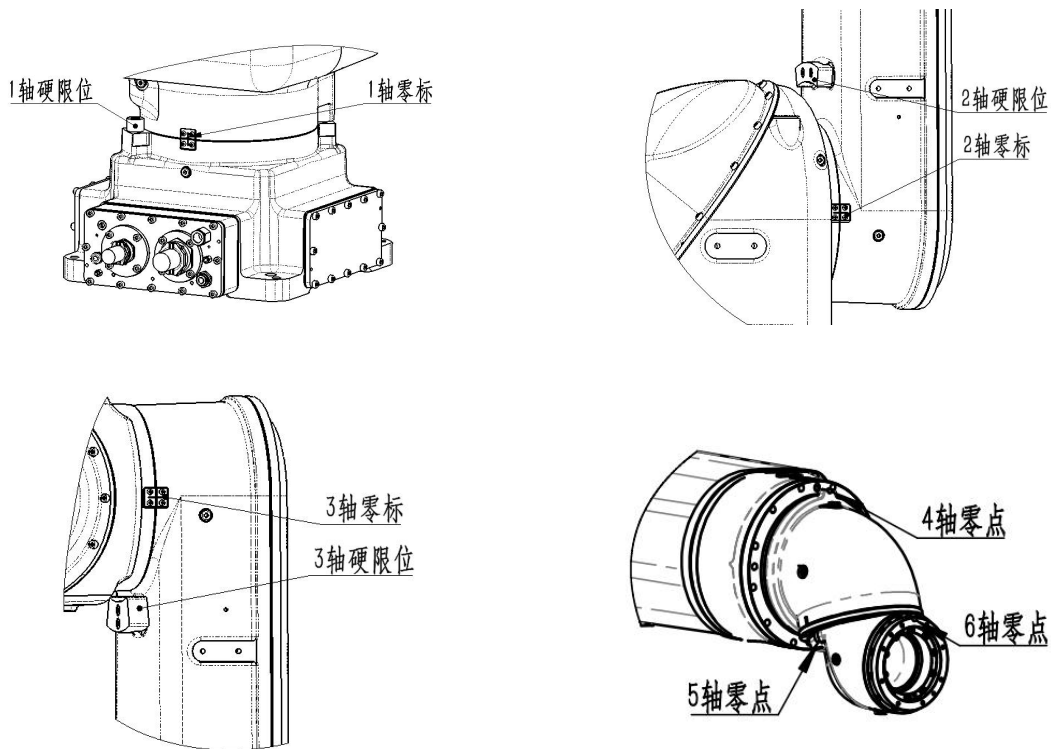


图 2-4 机械硬限位位置及零标位置

注：有关机械硬限位位置及领标位置的特殊说明。

(1) 1轴硬限位及1轴零标：因该款机器人对称式设计，1轴硬限位及1轴零标安装位置可依据实际使用情况进行安装调整（见图2-5），安装需要专业工具，若有调整需要，请及时联系我司。

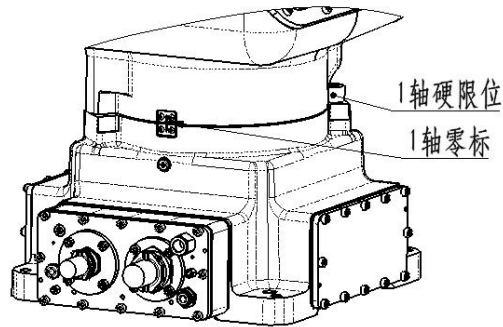


图 2-5 调整后的 1 轴硬限位及 1 轴零标位置

2.6 机器人性能参数

(1) 机器人性能参数表

性能参数表		
型 号	GR6150-1500	
动作类型	关节型	
控制轴	6 轴	
最大动作速度	J1 轴	180° /s
	J2 轴	180° /s
	J3 轴	180° /s
	J4 轴	360° /s
	J5 轴	400° /s
	J6 轴	450° /s
最大动作范围	J1 轴	±160°
	J2 轴	±135°
	J3 轴	-60° /+240°
	J4 轴	±540°
	J5 轴	±540°
	J6 轴	±540°
最大活动半径	1500mm	
中空手腕过线孔直径	Φ65mm	
手腕部最大负载	15 kg	
安装条件	壁挂安装、落地安装、斜置安装、倒挂安装	
防护等级	本体 IP65, 电柜前腔 IP54、后腔 IP20	
重复定位精度	±0.15mm	
本体重量	245kg	

(2) 机器人工作空间

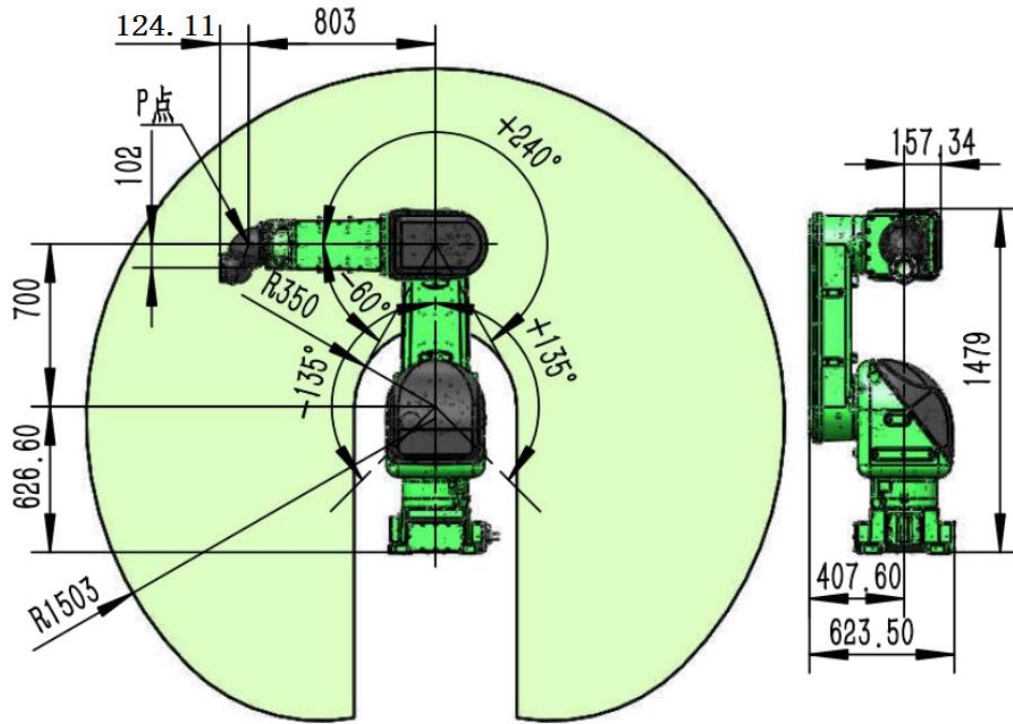


图 2-7 机器人运动范围图

注：本图所示工作空间为其理论上能达到的最大处，实际操作时受安装方式的影响会产生变化，在实际运用中，请考虑安装方式对工作空间的影响。

2.7 手腕部分负荷允许值

 注意	机器人手腕前端的安装负荷受手腕允许可搬重量、允许负荷扭矩值、允许惯性矩值影响，允许负荷扭矩值根据实际负荷惯性矩的不同而发生变化。手腕负荷应严格控制在各允许值以内。安装允许值以外的手腕负荷使用机器人时，不能保证正常动作。
--------	---

2.7.1 可允许搬运重量

机器人型号	允许许可搬重量
GR6150-1500	15 kg

2.7.2 允许最大静态负荷扭矩

机器人型号	允许静态负荷扭矩		
	J4 轴转动	J5 轴转动	J6 轴转动
GR6150-1500	44.2 Nm	28.8 Nm	15.1Nm

2.7.3 允许最大惯性矩

机器人型号	允许惯性矩		
	J4 轴转动	J5 轴转动	J6 轴转动
GR6150-1500	1.17 kgm ²	0.87 kgm ²	0.15 kgm ²

2.7.4 允许负载曲线图

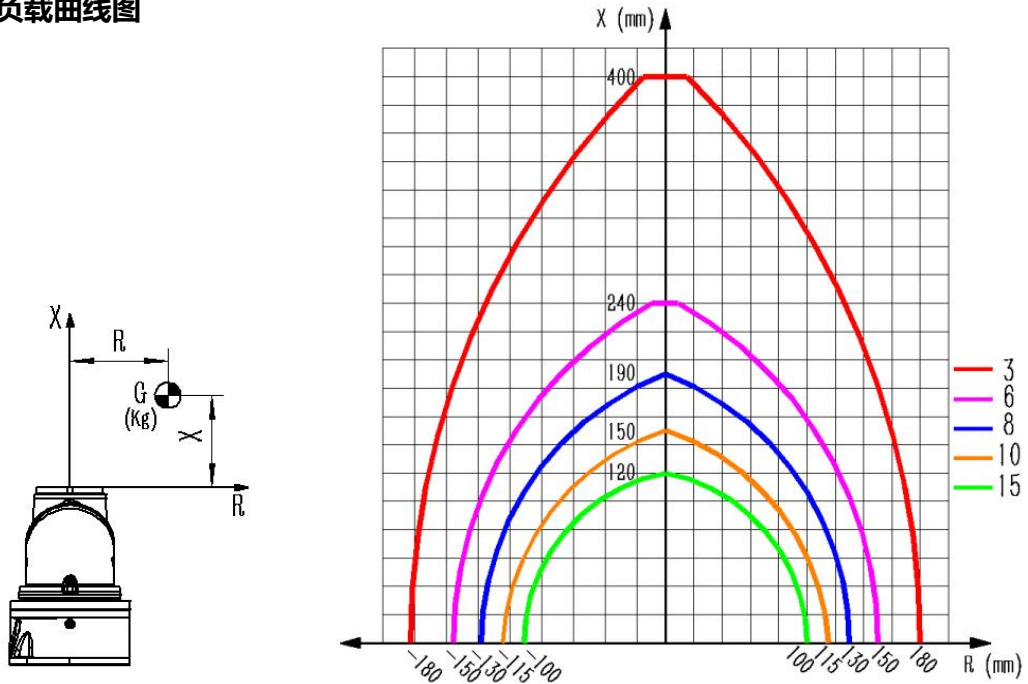





图 2-8 GR6150-1500 手腕轴扭矩图

第 3 章 搬运及安装

3.1 机器人搬运

3.1.1 搬运注意事项

下述内容是机器人搬运作业中的注意事项。请充分了解以下内容后，安全作业：


 注意	必须由具有挂钩、起重作业、叉车等作业资格的人员进行机器人和控制装置的搬运作业。由未掌握正确技能的作业人员实施搬运作业，可能导致翻倒、掉落等事故发生。
 注意	搬运机器人和控制装置时，请按手册中记载的方法，确认重量和步骤后再行作业。如不能按照指定方法进行作业，可能使机器人和控制装置在搬运过程中翻倒或掉落，从而导致事故发生。
 注意	进行搬运和安装作业时，应注意避免损坏配线。此外，在装置装配结束后，应采取加盖防护罩等防护措施，而避免作业人员、叉车等损坏配线。

3.1.2 搬运方法

(1) 搬运方法一

在搬运机器人时，首先按下表设置机器人姿势，然后在主体框架上安装 4 个 M16 吊环螺钉，用 4 条钢索起吊。建议钢索长度不小于 4m，应在钢索与机器人主体接触的部位套上橡胶软管等进行保护。

位置	一轴	二轴	三轴	四轴	五轴	六轴
关节角/°	0	+14	-14	0	0	0

 注意	在图 3-1 中，终端执行器和机械臂上没有安装任何其它装置，所以一旦安装了其它装置，请务必多加注意。
---	--

(2) 搬运方法二

将机器人设为图 3-2 所示姿势，使用叉车进行搬运。
搬运姿态各轴角度设置如下：

位置	一轴	二轴	三轴	四轴	五轴	六轴
关节角/°	0	+14	-14	0	0	0

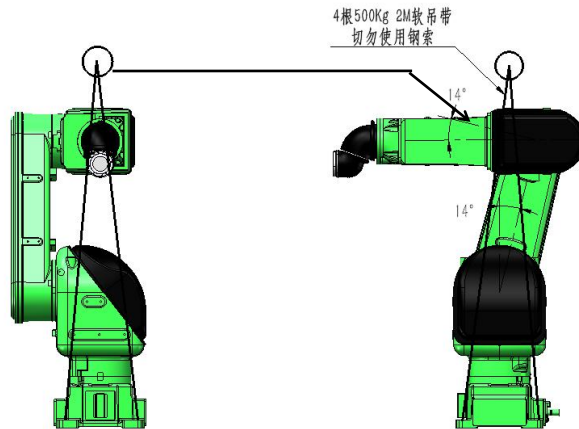


图 3-1 吊装搬运示意图

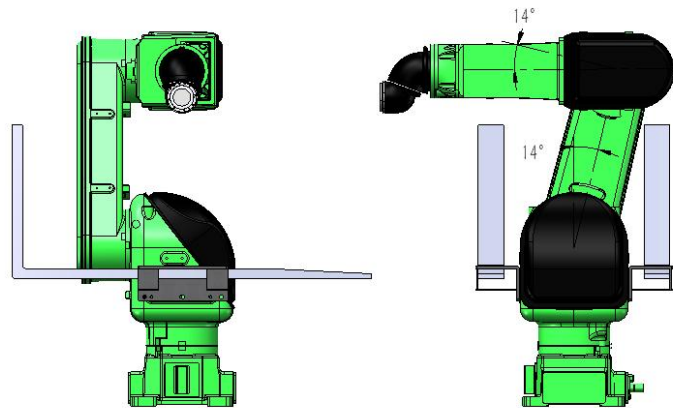




图 3-2 叉车搬运示意图

 注意	<p>搬运时，请务必安装搬运用固定夹具！</p> <p>不使用天车和叉车而采用其他搬运方法时，请注意机器人的手臂、电机不能受外力作用！</p> <p>开箱安装后，务必将搬运固定夹具和橡胶垫拆除！</p> <p>固定夹具由于日后机器人搬运还需用到，请注意妥善保存！</p>
---	---

3.2 机器人安装

 危险	<ol style="list-style-type: none"> 1、设置安全栏 否则可能发生人身伤害、设备损坏等事故。 机器人要放置在即使机器人手臂伸到最长，其手臂部的工具和工件的尖端点也不会碰到安全栏的位置。 否则可能发生人身伤害、设备损坏等事故。 2、机器人不固定不能进行通电和运转。 否则有可能发生倾倒、人身伤害、设备损坏等事故。 3、选择倒挂、壁挂安装方式时，要固定在有足够强度的天花板、墙壁上，还应考虑到防止坠落的处理方案。
---	---

否则可能发生人身伤害、设备损坏等事故。

3.2.1 安全栏的设置

应该遵守中华人民共和国国家标准 GB11291.2-2013《机器人与机器人装备 工业机器人的安全要求 第2部分：机器人系统与集成》中 5.10 节安全防护装置有关规定：“工业机器人在自动运转时，因操作者有接触机器人的危险，所以必须设有防止操作者靠近的防护等安全措施”。

为避免机器人运转中造成设备损坏、操作者及周围人员人身伤害、请务必设置安全栏（且带联锁门等安全设置）！

注： GB11291.2-2013 标准等效于 ISO 10218-2:2011 标准；

3.2.2 机器人安装方法

为保证机器人在正常工作时维持机器人的最佳功能，机器人底座的固定及地基（或安装台）必须能足够承受机器人及其所带夹具和负载的自重和加减速时的反作用力。机器人安装面的平面度不良时，可能导致机器人变形或功能受损。请确保机器人安装面的平面度在 0.5mm 以下。

底座安装接口尺寸图 3-3 如下：

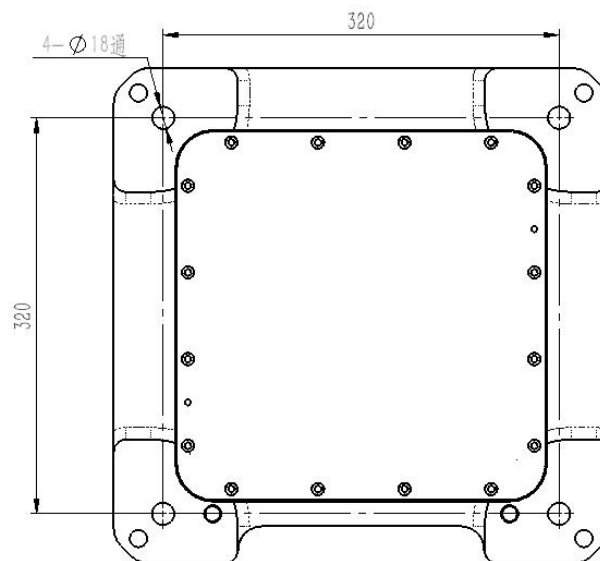


图 3-3 机器人底座尺寸

3.2.3 地面安装

首先把底板固定在地面上，我们推荐使用底板的厚度应该为 30mm 以上，选用 8 根 M20 以上的化学螺栓把底板固定在地面上。机器人的底座通过其上四个安装孔用强度等级 12.9 级的 M16 内六角螺钉（螺钉长度须保证螺纹旋合长度达到 1.5 倍螺纹公称直径）牢固的固定在底板上，为使内六角螺钉在设备运行中不发生松动，请按下图 3-4 “机器人安装举例”的方法充分固定、防松。

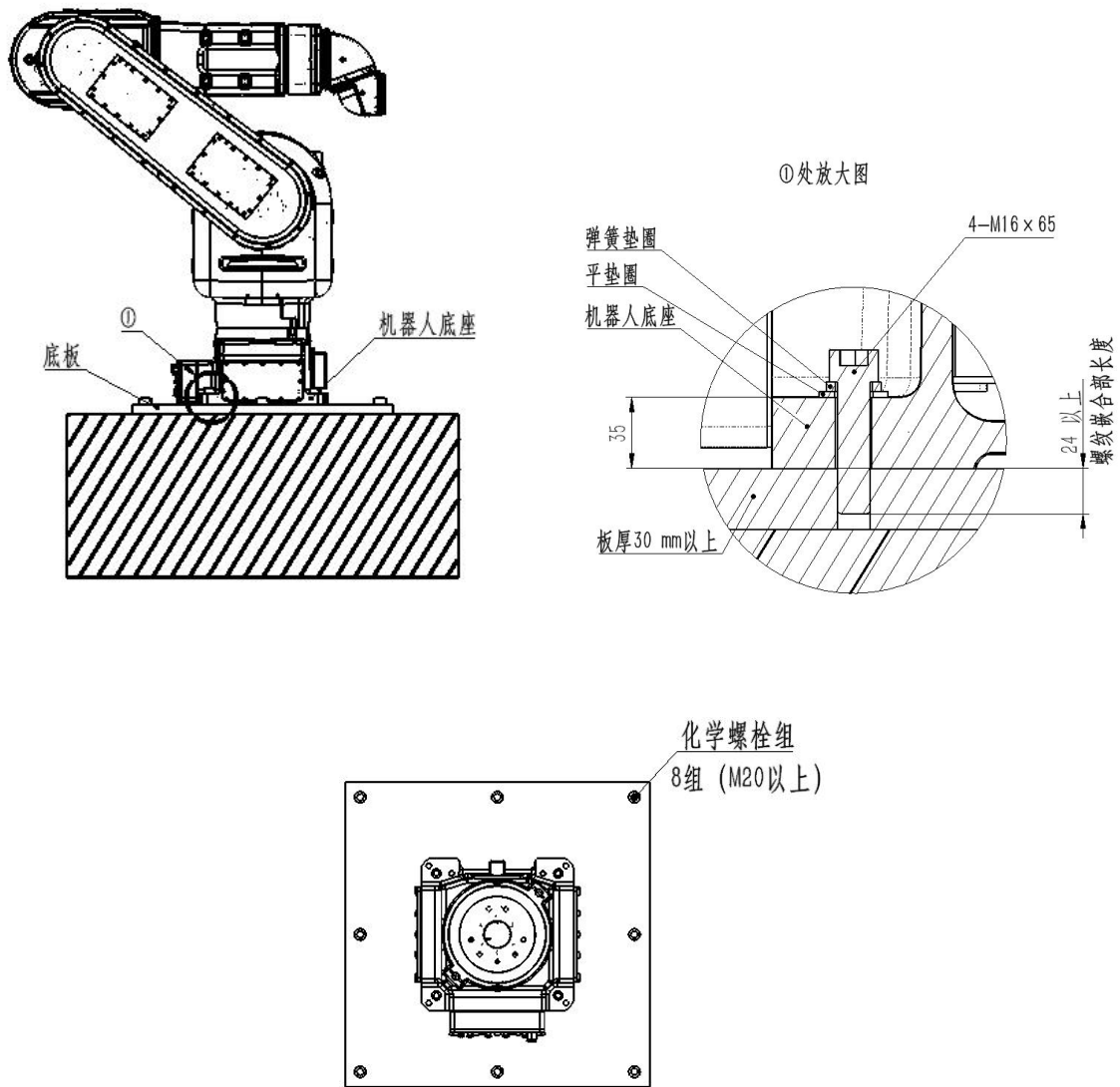


图 3-4 “机器人安装举例”

 注意	<p>固定机器人底座的螺钉过长或过短都会造成固定不良事故！</p> <p>化学螺栓的联接强度取决于混凝土的强度，当混凝土的强度不足时，可通过以下方法加强： 增加化学螺栓组的数量； 增加化学螺栓的预埋深度；</p>
--------	---

3.2.4 支架安装

当支架高度在 600mm 以下时，其固定方式与地面安装方式类似，分机器人底座安装、支架与地面安装两个部分；

当支架高度在 600mm 以上时，需严格校核支架与地面的联接强度，确保支架与地面的联接安全、可靠；



注意

增加化学螺栓的预埋深度；可适当增加化学螺栓组的规格、数量、预埋深度等措施；提高混凝土基础的强度，混凝土基础的强度要高于对于相应的化学螺栓组件；

3.2.5 壁挂/倒挂安装

为确保安全，倒挂和壁挂安装时，需进行以下预防措施：

- (1) 确保安装支架（安装墙面）安全可靠；
- (2) 联接用螺钉需采用 12.9 级强度螺钉，螺钉拧紧力矩需达到该规格螺钉的预紧力要求！

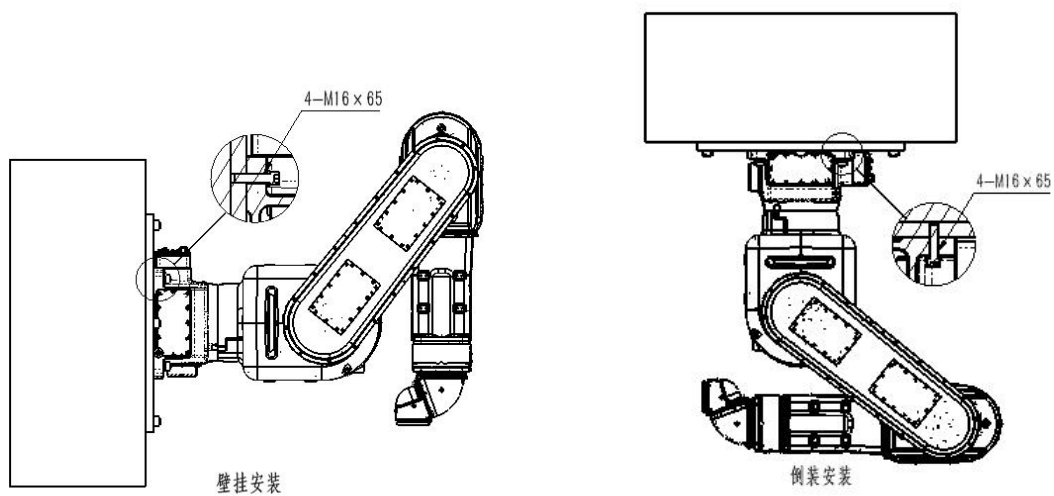


图 3-5 壁挂/倒挂安装




注意

请确保机器人底座安装平面的平面度 $\leq 0.5\text{mm}$ ，否则机器人可能损坏。

3.3 安装现场和环境


机器人在规定的环境条件下使用、运输和贮存时应能保持正常，其性能应符合要求。

机器人环境条件		
环境条件	工作条件	贮存、运输条件
环境温度	0~40℃	-10~55℃
相对湿度	20~80RH, 无凝露 (40℃)	小于 93RH, 无凝露 (40℃)
大气压力	86~106 kPa	
振动	低于 0.5G, 4.9m/s ²	
其它	无腐蚀性气体 (注释)	

 注意	对于要使用的机器人，如果在使用环境中有较强的振动，灰尘很多，切削油飞溅，或其它物体，请与服务人员联系，用机器人套或其它方式，保护机器人部件。
---	--

3.4 集成应用安装接口

3.4.1 机器人手腕末端工具安装

 注意	当给机器人安装工具时，必须确定已切断机器人控制柜电源和主电源，并按照相关安装要求进行。
---	---

1) 末端法兰安装接口

安装工具的法兰在机器人的手腕末端。安装接口见图 3-6 所示，在法兰上 $\phi 104$ 圆周上的螺纹孔，拧紧紧固螺钉。同时用定位销和轴内的止口来定位末端工具。

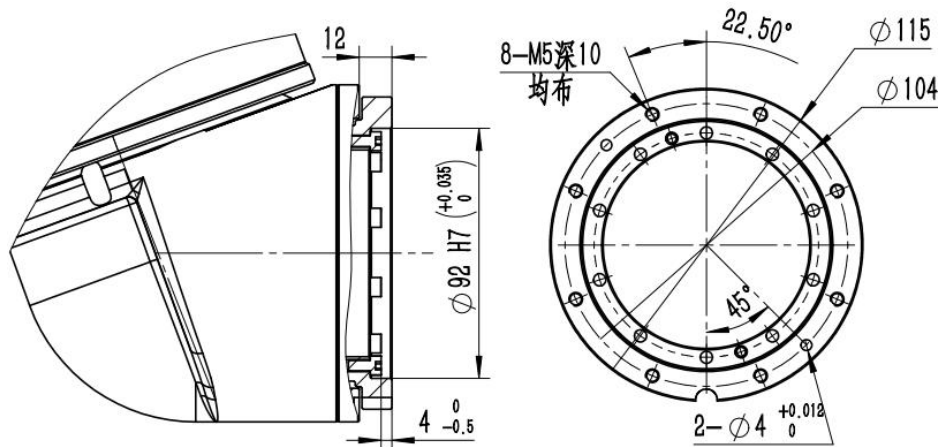


图 3-6 末端负载安装法兰尺寸

2) 固定螺钉说明

请按照安装法兰的螺孔深度，选择固定螺钉的长度，以保证可靠的螺纹连接，如图 3-7 所示，同时按照附录《螺钉上紧力矩表》所示的指定力矩将螺钉紧固在螺纹孔中。

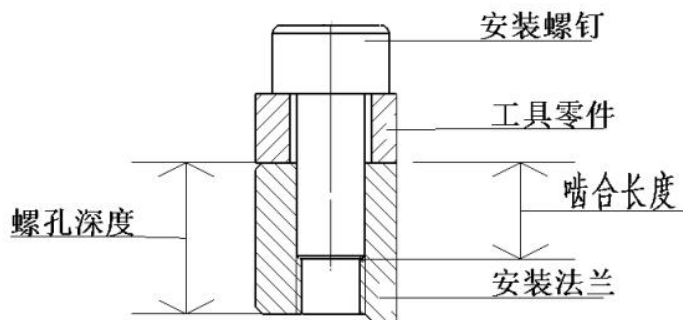


图 3-7 末端负载安装螺钉示意图



注意

如果紧固螺钉太长，紧固螺钉会碰到底部，导致工具不能安全地安装在法兰上，并且会干涉 6 轴的转动。

3) 固定螺钉说明手腕轴的负载规范

(1) 机器人末端的最大负载能力包括喷枪、安装托架等器件的总重量，GR6150-1500 末端最大负载为 15 kg；

(2) 严格遵守机器人说明书中对机器人负载重量、各手腕轴（J4、J5、J6）的负载力矩及负载惯量的限制。



警告

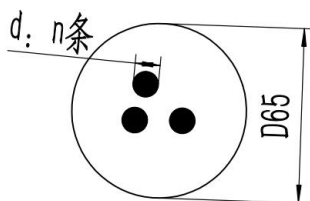
当机器人末端的负载超过额定的负载能力，可能会导致机器人动作性能变坏，并会缩短机器人的寿命。规定的负载能力包括喷枪、射枪夹持器、气管、线束等的总质量。如果总质量超出规定的负载能力，请在操作前咨询希美埃公司。

4) 工艺臂的负载能力

对于工艺臂上的负载，负载质量不超过 10 kg。

5) 手腕中喷涂气管及线束

(1) 手腕中的空径为 $\phi 65\text{mm}$ ，推荐手腕中的内置气管容积率应小于 25%。容积率按以下公式来计算。



$$\text{容积率} = \frac{\frac{d^2}{4} \pi n}{\frac{D^2}{4} \pi} \times 100 [\%]$$

气管截面积 手腕内腔截面积



注意

1、如上面计算的那样，如果气管截面积的总和超过了手腕内孔的截面积的 25%，气管寿命将会缩短。即使容积率小于 25%，气管寿命也会随手腕的姿势角度而有不同程度的缩短。所以，在开始操作前，请全面检查和检测各气管及其排列状态。

2、如果容积率超过 25% 或者使用直径 $\geq \phi 12$ 的气管，在操作前，请咨询希美埃公司。

(2) 内置气管推荐材料为聚酯胺。



注意

使用非聚酯胺的气管，可能会明显缩短它们的寿命。

(3) 当手腕中安装内置气管时，请务必对整个条气管进行润滑，可使用如凡士林等润滑剂。请定期检查内置气管，一旦出现失效迹象或发现破损时，请立即更换新的气管。检查周期：每 500 小时 1 次，气管更换周期（推荐标准）：每 10000 小时进行 1 次。



注意

上述更换周期仅仅是一种推荐标准，并不是指气管的寿命周期。

3.4.2 其他辅助接口

对外接口尺寸表

机器人对外接口尺寸	图中所示	备注
大臂上安装外部件尺寸图	图 3-8	外部件安装尺寸
电机座上安装外部件尺寸图	图 3-9	外部件安装尺寸
工艺臂上安装外部件尺寸图	图 3-10	外部件安装尺寸
转座上安装外部件尺寸图	图 3-11	外部件安装尺寸
大臂内安装内部件尺寸图	图 3-12	内部件安装尺寸
电机座预留开孔尺寸图	图 3-13	预留开孔尺寸

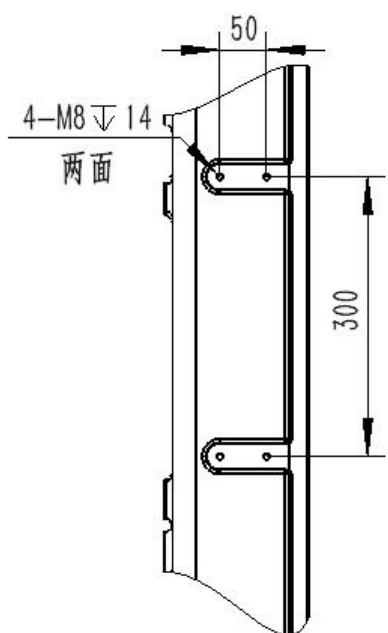


图 3-8 大臂上安装外部件尺寸图

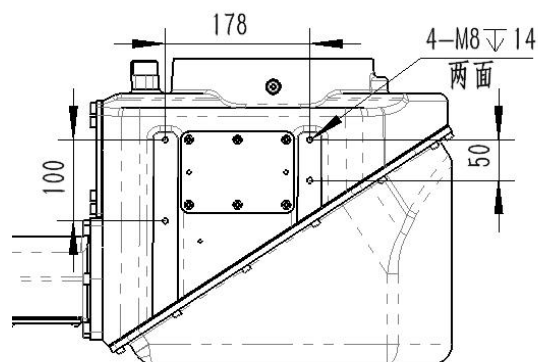


图 3-9 电机座上安装外部件尺寸图

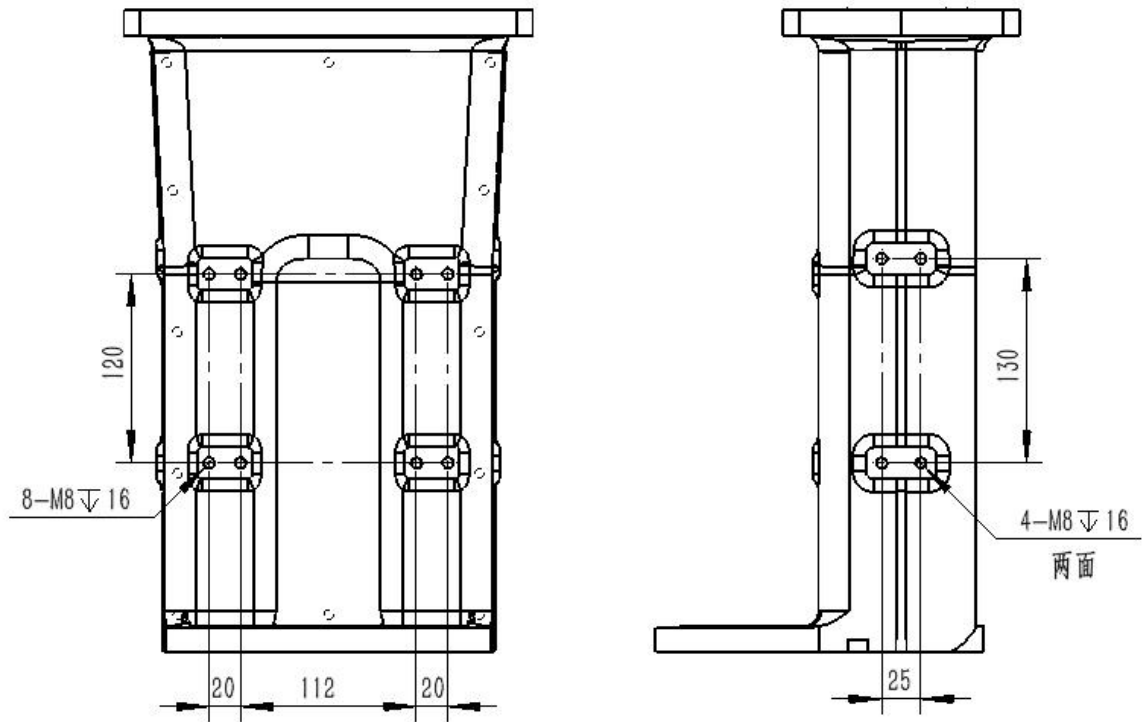


图 3-10 工艺臂上安装外部件尺寸图

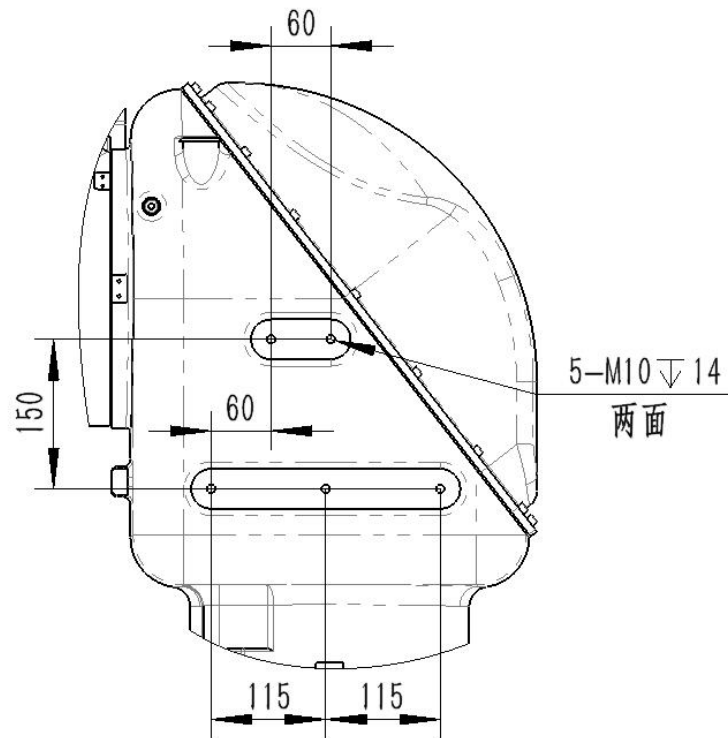


图 3-11 转座上安装外部件尺寸图

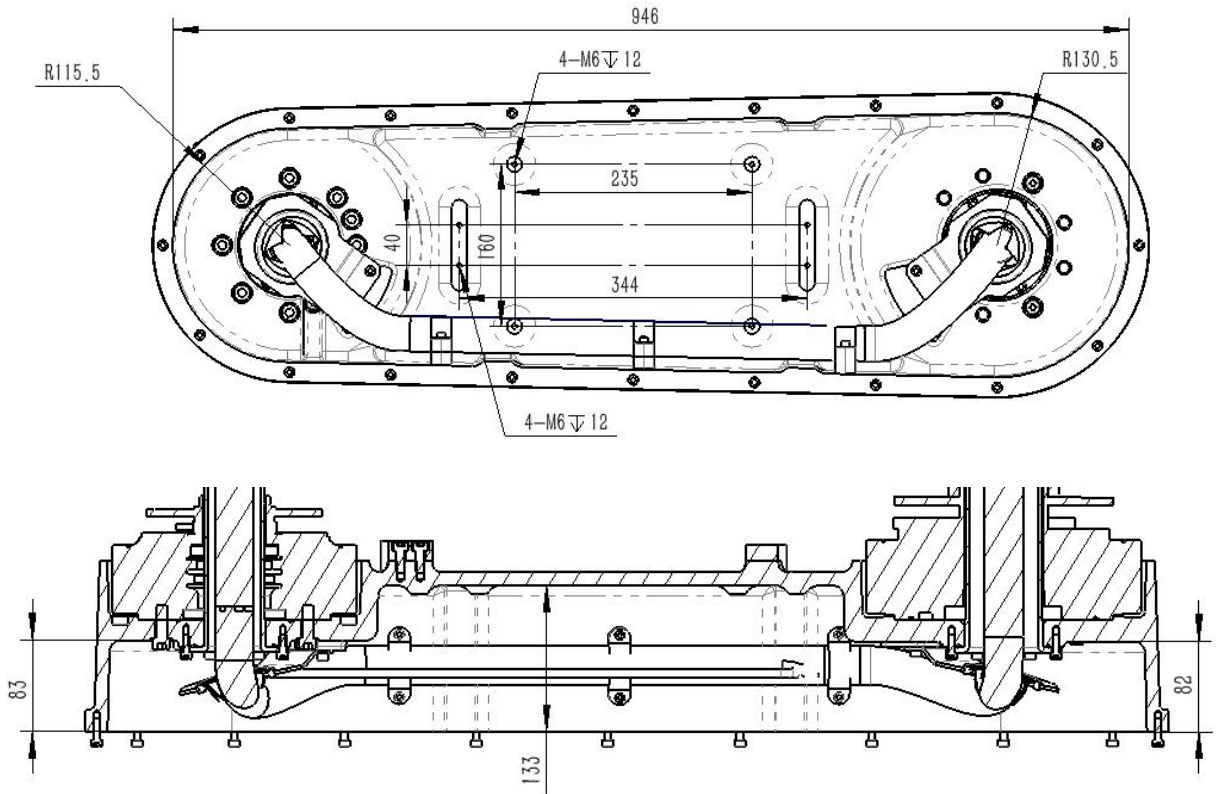
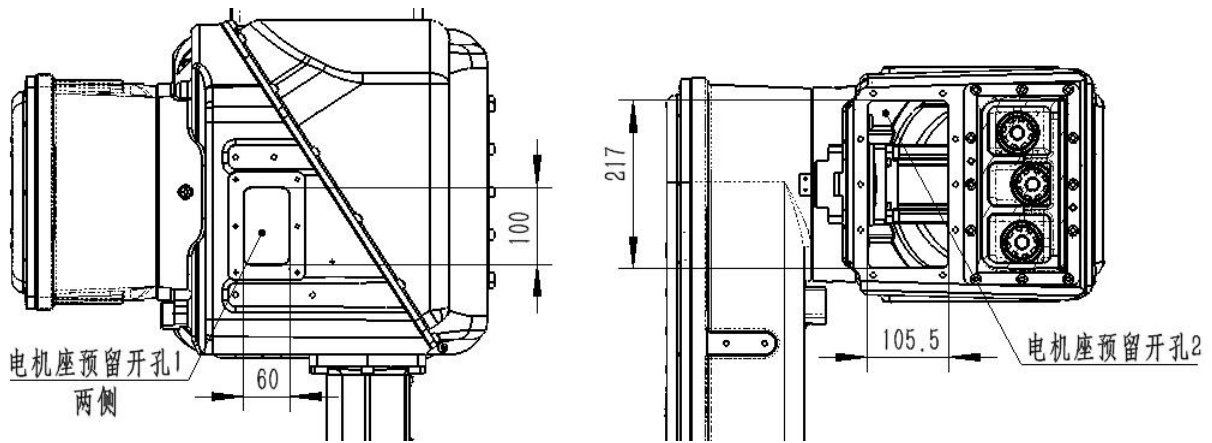


图 3-12 大臂内安装内部件尺寸图



(注：电机座预留开孔均有盖板密封，可依据实际使用对开孔盖板进行设计、加工及使用，若有疑问请联系我司。)

图 3-13 电机座预留开孔尺寸图

 注意	<p>机器人具有防爆功能，机器人盖板开启需由专业人员操作，否则可能会导致防爆功能无法正常使用。</p>
---------------	---

第4章 检修及维护

检修分为日常检修和定期检修，检查人员必须编制检修计划并切实进行检修。关于检修项目及检修周期请参阅下表。

另外，必须以每工作 40,000 小时或每 8 年为周期进行大修（哪种方式先达到期限为选择原则）。检修周期是按喷釉作业为基础制定。喷釉作业等使用频率较高的作业建议按照约 1/2 的周期实施检修及大修。

此外，检修和调整方法不明时，请联系公司服务部门。

4.1 预防性维护

按照本章介绍的方法，执行定期维护步骤，能够保持机器人的最佳性能。

4.1.1 日常检查

表 4.1 日常检查表

序号	检查项目	检查点
1	异响检查	检查各传动机构是否有异常噪音（机器人各轴换向所产生的轻微咔哒声为正常现象）
2	干涉检查	检查各传动机构是否运转平稳，有无异常抖动
3	风冷检查	检查控制柜后风扇是否通风顺畅
4	管线附件检查	是否完整齐全，是否磨损，有无锈蚀
5	外围电气附件检查	检查机器人外部线路，按钮是否正常
6	泄漏检查	检查润滑油供排油口处有无泄漏润滑油

4.1.2 每季度检查

表 4.2 季度检查表

序号	检查项目	检查点
1	控制单元电缆	检查示教器电缆是否存在不恰当扭曲
2	控制单元的通风单元	如果通风单元脏了，切断电源，清理通风单元
3	机械单元中的电缆	检查机械单元插座是否损坏，弯曲是否异常，检查伺服电机连接器和航插是否连接可靠
4	各部件的清洁和检修	检查部件是否存在问题，并处理
5	外部主要螺钉的紧固	上紧末端执行器螺钉、外部主要螺钉

4.1.3 每年检查

表 4.3 年检查表

序号	检查项目	检查点
1	各部件的清洁和检修	检查部件是否存在问题，并处理
2	外部主要螺钉的紧固	上紧末端执行器螺钉、外部主要螺钉

4.1.4 每2年检查

表 4.4 每 2 年检查表

序号	检查项目	检查点
1	更换减速机、齿轮箱的润滑油	按照润滑要求进行更换
2	更换手腕部件润滑油	按照润滑要求进行更换

注释：

1) 关于清洁部位，主要是机械手腕油封处，清洁切屑和飞溅物。

2) 关于紧固部位，应紧固末端执行器安装螺钉、机器人本体安装螺钉、因检修等而拆卸的螺钉。应紧固露出于机器人外部的所有螺钉。有关安装力矩，请参阅附录的螺钉拧紧力矩表。并涂相应的紧固胶或者密封胶。

4.2 主要螺栓的检修

表 4.5 主要螺钉检查部位

序号	检查部位	序号	检查部位
1	机器人安装用	6	J5 轴伺服电机安装用
2	J1 轴伺服电机安装用	7	J6 轴伺服电机安装用
3	J2 轴伺服电机安装用	8	手腕部件安装用
4	J3 轴伺服电机安装用	9	末端负载安装用
5	J4 轴伺服电机安装用		




注意





进行螺钉的拧紧和更换，必须用扭矩扳手以正确扭矩紧固后，再行涂漆固定，此外，应注意未松动的螺栓不得以所需扭矩以上的扭矩进行紧固。

4.3 润滑油的检查

- 1、机器人在出厂时各轴均已注入润滑脂，更换时使用注油枪填充润滑脂。
- 2、根据机器人出厂之日起 2 年或累计运转时间 4083 小时以较短一方为周期进行首次更换润滑脂；
- 3、随后更换润滑脂间隔时间为每 2 年或每累计运转时间 11520 小时以较短一方为周期进行更换润滑脂；
- 4、测量减速机的润滑脂铁粉浓度超出标准值（0.1%Wt）时，有必要更换润滑脂或减速机，请联系本公司售后服务部门。

 注意	当机器人运行环境较恶劣时，当减速机表面温度达到 40℃ 以上时，请确认润滑脂的老化、受污染情况应适当缩短更换润滑脂的周期。
--	---

必需的工具		
序号	规格	备注
1	铁粉浓度计 OM-810	出光兴产株式会社
2	润滑脂枪	喷嘴直径 $\phi 17\text{mm}$ 以下，带供油量确认计数功能
3	密封胶带	/

 注意	检修时，如果必要数量以上的润滑油流出了机体外时，请使用润滑油枪对流出部分进行补充。此时，所使用的润滑油枪的喷嘴直径应为 $\phi 17\text{mm}$ 以下。补充的润滑油量比流出量更多时，可能会导致润滑油渗漏或机器人动作时的轨迹不良等，应加以注意。
 注意	检修或加油完成后，为了防止漏油，在润滑油管接头及带孔插塞处务必缠上密封胶带再进行安装。 建议使用能明确加油量的润滑油枪。无法准备到能明确加油量的油枪时，通过测量加油前后润滑油重量的变化，对润滑油的加油量进行确认。
 注意	机器人刚刚停止的短时间内等情况下，减速机腔内部压力上升时，在拆下检修口螺塞的一瞬间，润滑油可能会喷出，应缓慢将减速机内部压力释放后再行加油。
 注意	该机器人保养需按照以下规定定期进行润滑和检修以保证效率。

4.4 更换润滑油

4.4.1 润滑油供油量

表 4.6 更换润滑油油量表

提供位置	加油量	润滑油名称	备注
J1 轴减速机	1600cc	MOLYWHITERE No.00	急速上油会引起油仓内的压力上升，使密封圈开裂，而导致润滑油渗漏，供油速度应控制在 40cc/10 秒以下。油脂泵气压控制在 0.3MPa 以下。
J2 轴减速机	1500cc		
J3 轴减速机	950cc		
手腕固定座	300cc	ALVANIA RA-J	/
四轴手腕体	200cc		
五轴手腕体	150cc		

4.4.2 润滑的空间方位

对于润滑油更换或补充操作，建议使用下面给出的方位。

表 4.7 加注润滑油时各轴的方位

供给位置	方位					
	J1	J2	J3	J4	J5	J6
J1 轴减速机	任意	任意	任意	任意	任意	任意
J2 轴减速机		0°				
J3 轴减速机		任意	0°			
手腕部件		任意	任意	180°	0°	任意

4.4.3 J1~J4轴减速机和手腕部件润滑油更换步骤

- (1) 将机器人移动到表 4.7 所介绍的润滑位置。
- (2) 切断电源。
- (3) 拆下润滑油进、排油口的内六角螺塞，见图 4-1
- (4) 提供新的润滑油，直至新的润滑油从排油口流出。
- (5) 将内六角螺塞装到润滑油供、排油口上。
- (6) 供油后，按照 4.4.4 项的步骤释放润滑油腔内残压。

如果未能正确执行润滑操作，润滑腔体的内部压力可能会突然增加，有可能损坏密封部分，而导致润滑油泄漏和异常操作。因此，在执行润滑操作时，请遵守下述事项：

- (1) 执行润滑操作前，打开排油口（移去排油的插头或螺塞）。
- (2) 缓慢地提供润滑油，供油速度应控制在 40 cc/10 秒以下，不要过于用力，必须使用可明确加油量的润滑油枪，若采用油脂泵供油，油脂泵气压控制在 0.3MPa 以下。没有能明确加油量的油枪时，应通过测量加油前后的润滑油重量的变化，对润滑油的加油量进行确认。
- (3) 如果供油没有达到要求的量，可用供气用精密调节器挤出腔中气体再进行供油，气压应使用调节器控制在最大 0.025 MPa 以下。
- (4) 仅使用指定类型的润滑油。如果使用了指定类型之外的其它润滑油，可能会损坏减速机或

导致其它问题。

- (5) 供油后安装内六角螺塞时注意缠绕密封胶带，以免在进出油口处漏油。
- (6) 为了避免因滑倒导致的意外，应将地面和机器人上的多余润滑油彻底清除。
- (7) 供油后，按照 4.4.4 项的步骤释放润滑油槽内残压后安装内六角螺塞，注意缠绕密封胶带，以免油脂供排油口处泄漏。

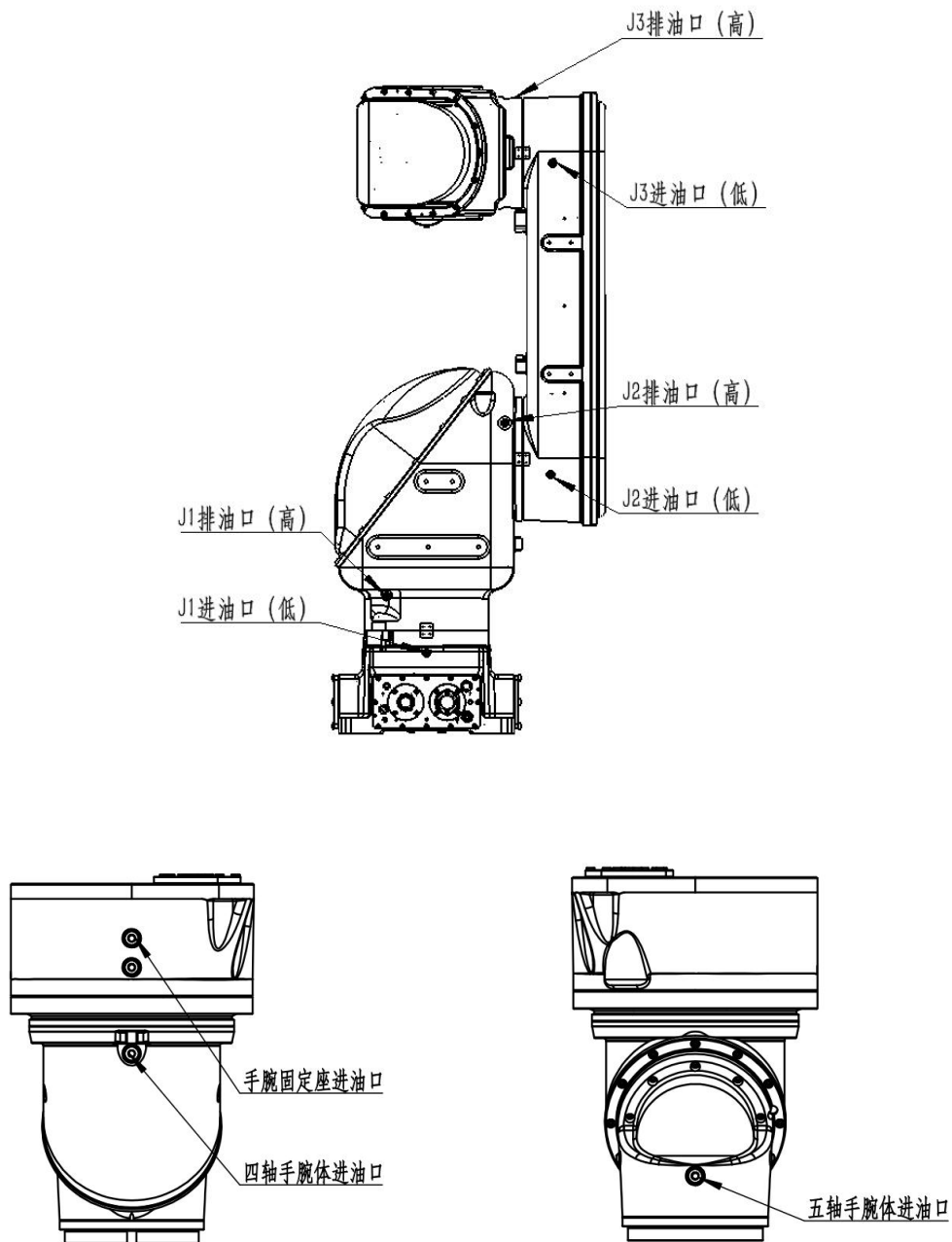


图 4-1 机器人进油口和排油口分布图

所需工具如下：

序号	规格	备注
1	润滑油枪	带供油量检查计数功能
2	供油用接头[M10x1]	1 个
3	供油用软管[φ8x1m]	1 根
4	重量计	测量润滑油重量
5	密封胶带	/
6	气源	/

4.4.4 释放润滑油腔内残压

供油后，为了释放润滑槽内的残压，应适当操作机器人。此时，在供润滑油进出口下安装回收袋，以避免流出来的润滑油飞散。

为了释放残压，在开启排油口的状态下，J1 轴在±30° 范围内，J2/J3 轴在±5° 范围内反复动作 20 分钟以上，速度控制在低速运动状态。

由于周围的情况而不能执行上述动作时，应使机器人运转同等次数（轴角度只能取一半的情况下，应使机器人运转原来的 2 倍时间）上述动作结束后，将排油口上安装好密封螺塞（用组合垫或者缠绕密封胶带）。

4.5 机器人维护和使用区域

在图 4-2 中给出了机械单元的维护区域及使用区域，机器人使用区域根据用户工作环境可自行调整。

1、使用区域需具备以下安全条件：

- (1) 必须在机器人周围安装安全栅栏和安全门，如果不打开安全门，操作人员就无法进入安全栅栏内，安全门上设置互锁开关，安全插销等，打开安全门后机器人就停止；
- (2) 应在地板上设置安全地毯或安装光电开关，以便当操作人员进入机器人的动作范围时通过蜂鸣器和光电开关发出警报，使机器人停止运动，以确保操作人员的安全；
- (3) 安全栅栏高度不低于 2 米；

2、维护人员的资质要求及注意事项：

- (1) 进入安全栅栏，必须经过专业培训；
- (2) 进入机器人作业范围时，开关必须断电上锁，防止有人误将开关打开；

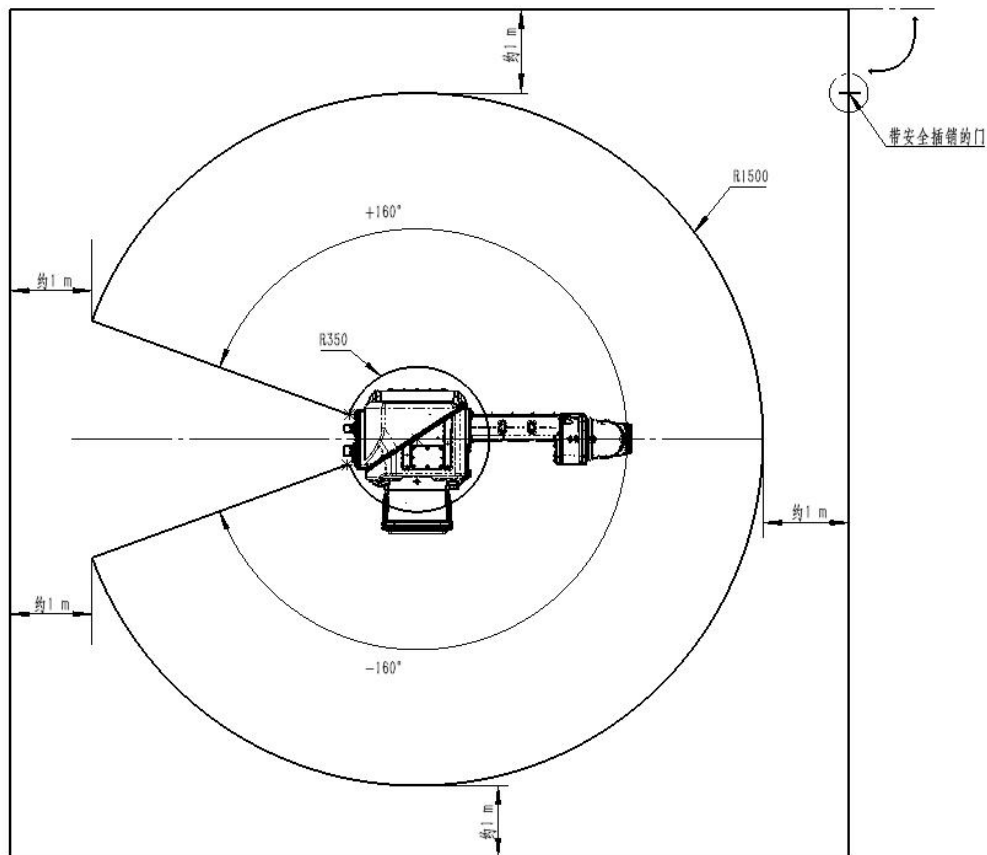


图 4-2 维护及使用区域

4.6 零点校对

零点校对指的是一种执行的操作，用于将每个机器人轴的角度与编码器计数值关联起来。零点校对操作目的是获得对应于零位置的编码器计数值。

“零点校对”是在出厂前完成的。在日常操作中，一般没有必要执行零点校对操作。但是，在下述情况下，需要执行零点校对操作。

- (1) 更换伺服电机；
- (2) 更换编码器。
- (3) 更换减速机。
- (4) 更换电缆。

4.6.1 零点校对方法

零点校对是一个比较复杂的过程，根据现在实际的情况和客观的条件，下面介绍零点标定的工具及方法以及一些常见的问题和解决这些问题的方法。

软件零点标定

需要采用激光跟踪仪建立机器人各关节坐标系，进行系统编码器读数置零，软件标定较为复杂，需要由本公司专业人员进行操作。

机械零点校订(对线标定)

将零标块刻线转动到完全对齐状态即零点。

4.6.2 各轴机械零点校对

对机器人各轴重新标定机械零点时，在微动模式下操纵机器人，使机器人各轴运行到各轴零标标记对正处，使用零点标定工装对零，然后进入机器人示教盒零点信息界面，进行记录各轴坐标的相关操作即可。具体零点标定方法也可参见我司提供的电气使用说明书。

各轴机械零点分布如下图 4-3 所示：

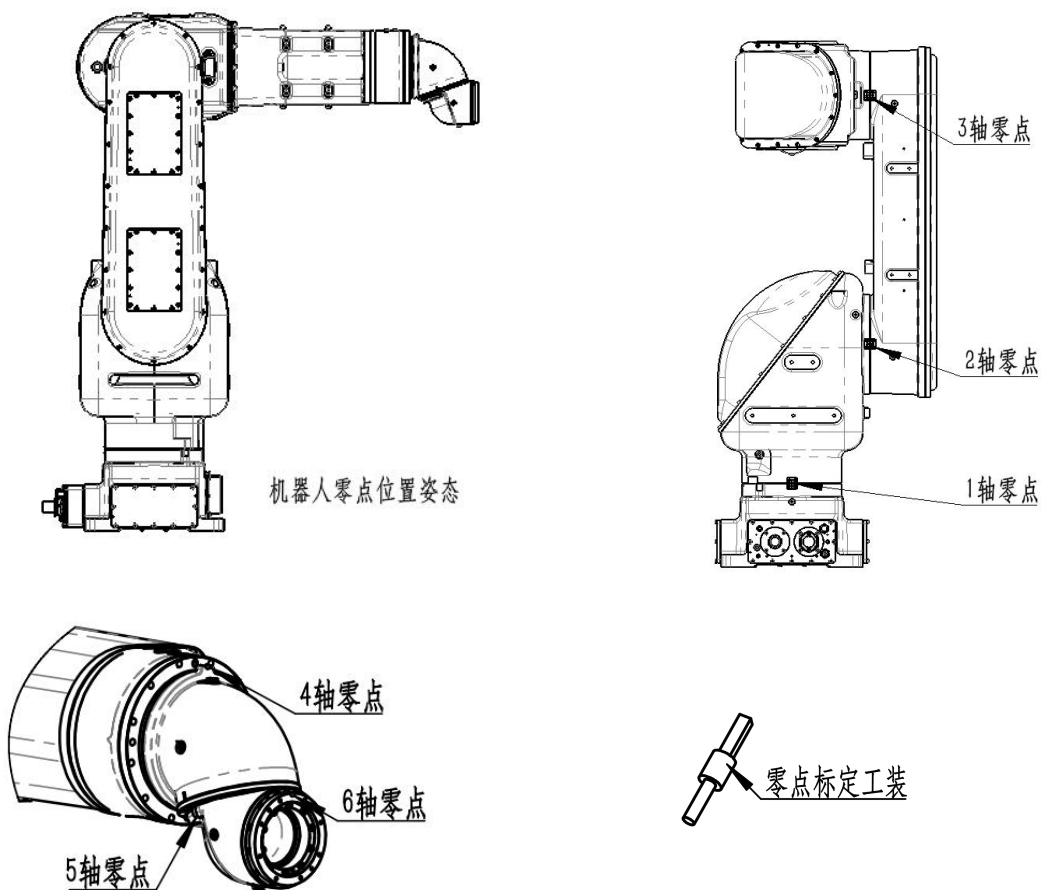


图 4-3 机器人零点位置图

附录

A 螺钉上紧力矩表

注释：

由于电机法兰材质特殊拧紧力矩不能过大，请参照表格中注释施加。

螺钉 12.9 级	紧固力矩铸铁 (Nm)	紧固力矩铸铝 (Nm)
M3	2±0.18	2±0.18
M4	4.5±0.33	4±0.33
M5	9.01±0.49	7.35±0.49
M6	15.6±0.78	12.4±0.78
M8	37.2±1.86	30.4±1.86
M10	73.5±3.43	59.8±3.43
M12	128.4±6.37	104±6.37
M14	204.8±10.2	180±10.2
M16	318.5±15.9	259±15.9

B 备件清单

表 1 伺服电机

名称	物料代号	单台数量	备注
伺服电机	10900025935	2	J1/J2
伺服电机	10900020003	1	J3
伺服电机	10900020004	3	J4/J5/J6

表 2 减速机及输入齿

名称	物料代号	单台数量	备注
减速机	10800010303	2	J1/J2
减速机	10800013449	1	J3
减速机	10800000145	2	J4/J5
减速机	10800013315	1	J6
1、2 轴减速机输入齿	11200013943	1	J1
3 轴减速机输入齿	11200015124	1	J3

表 3 中空手腕

名称	物料代号	单台数量	备注
中空手腕	11410000102	1	手腕部分

表 4 密封剂及其它

名称	型号规格	单台数量	使用部位
润滑脂	MOLYWHITE RENO.00	10kg	J1/J2/J3 轴
润滑脂	ALVANIA RA-J	1kg	J4/J5/J6 轴
平面密封胶	THREEBOND 1110F	1	/
螺纹紧固剂	THREEBOND 1374	1	
清洗剂	THREEBOND 6602T	2	
螺纹密封胶	LOCTITE577	1	

表 5 油封及螺塞等

名称	物料代号	单台数量	使用部位
骨架油封	10300010628	3	减速机输入齿
骨架油封	10300001862	2	J3 轴 RV 套
骨架油封	10300001438	4	J1/J2 轴 RV 套
组合密封垫圈	10300001486	16	进出油口
内六角螺塞	10300000670	16	进出油口
O 形橡胶密封圈	10300001366	1	J1 底座和减速机安装
O 形橡胶密封圈	10300001368	1	J1 转座和减速机安装
O 形橡胶密封圈	10300001366	1	J2 大臂和减速机安装
O 形橡胶密封圈	10300001368	1	J2 转座和减速机安装
O 形橡胶密封圈	10300001361	1	J3 大臂和减速机安装
O 形橡胶密封圈	10300011285	1	J3 电机座和减速机安装
O 形橡胶密封圈	10300001330	2	J1/J2 电机安装
O 形橡胶密封圈	10300001322	2	J1/J2 轴 RV 套
O 形橡胶密封圈	10300001816	1	J3 轴 RV 套
O 形橡胶密封圈	10300001345	1	3 轴电机安装
双面防尘护线圈	10300016066	2	J1 轴管线处
双面防尘护线圈	10300016065	1	J2 轴管线处
双面防尘护线圈	10300016065	1	J3 轴管线处



埃夫特智能装备股份有限公司

中国(安徽)自由贸易试验区芜湖片区万春东路96号

www.efort.com.cn

服务热线: 400-052-8877

希美埃(芜湖)机器人技术有限公司

中国(安徽)自由贸易试验区芜湖片区万春东路96号

www.cmarobot.com.cn

服务热线: 400-052-8877