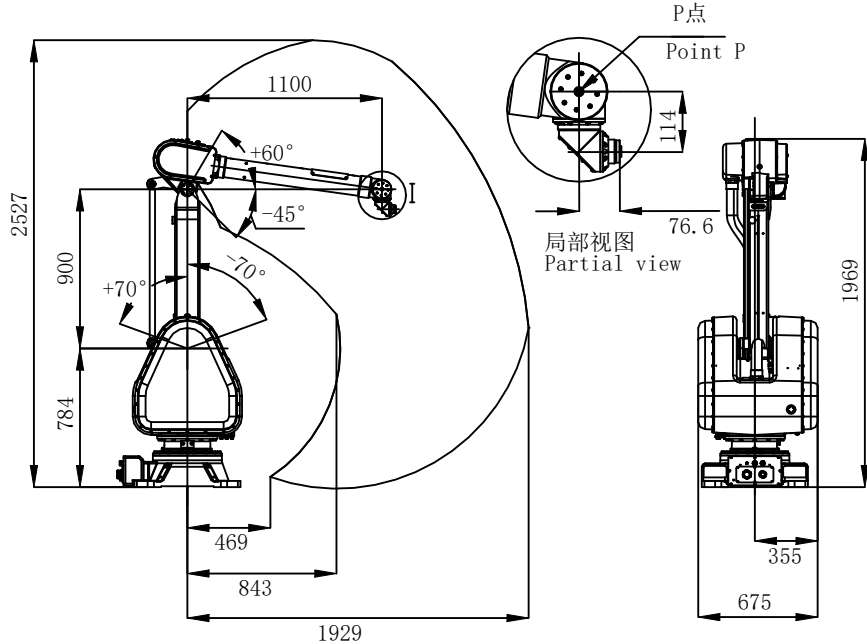
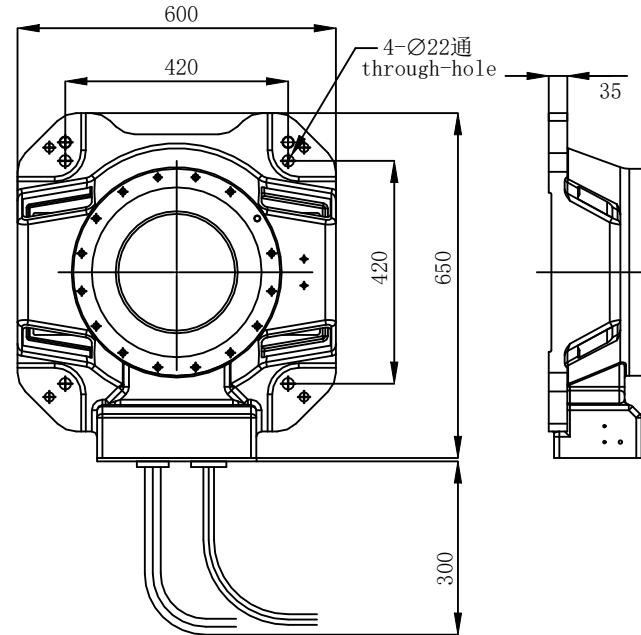


P点运动范围图
Point P locus



底座安装尺寸图
Installation dimension drawing of base

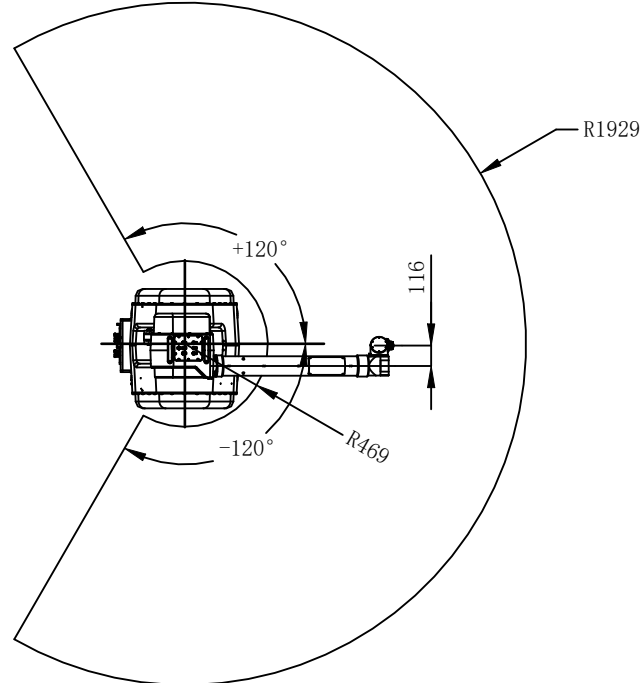


A

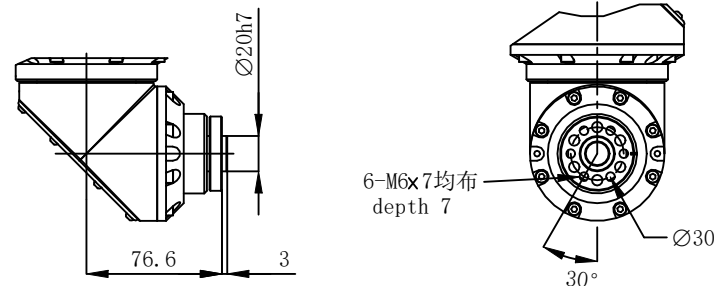
A

B

B



手腕及末端安装尺寸图
Wrist and end mounting dimension drawing



零件代号 Part code
借(通)用件登记 Borrowed/General part registration
描图 Copying
描校 Copying correction
旧底图总号 Old base map total number
底图总号 Base map total number
签字 Signature
日期 Date

标记 Mark	处数 Quantity	分区 Partitions	更改文件号 Change file number	签字 Signature	日期 Date
设计 Design			标准化 Standardization		
审核 Review					
批准 Approval					
图幅 Sheet			共 Total	页 page	第 Page

埃夫特智能装备股份有限公司
EFORT Intelligent Equipment Co., Ltd

运动范围图
Robot workspace

GR630-1900