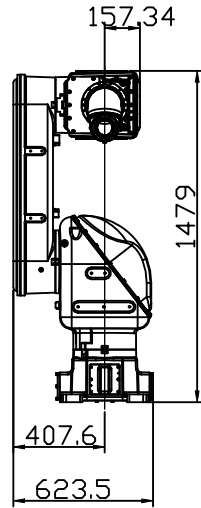
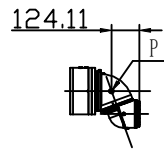
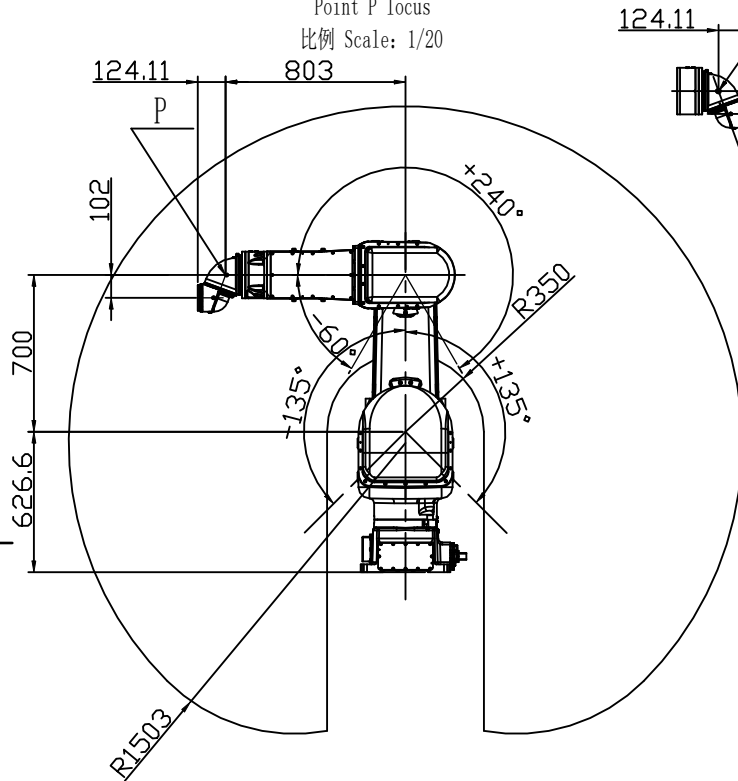
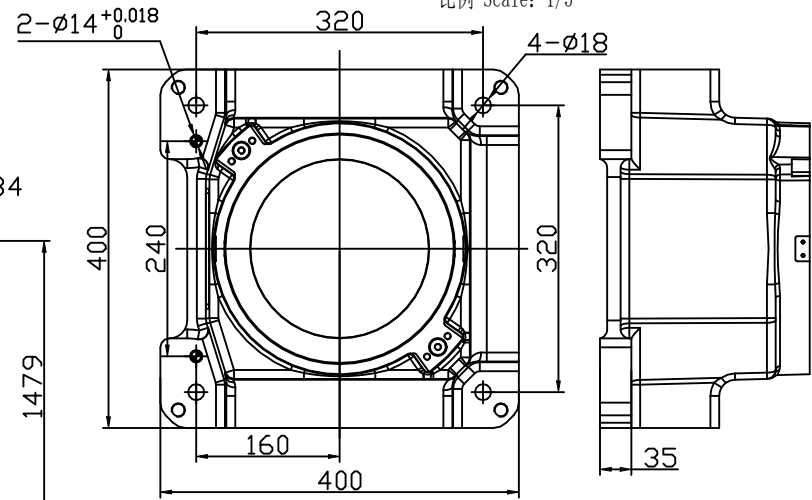


GR6150-1500

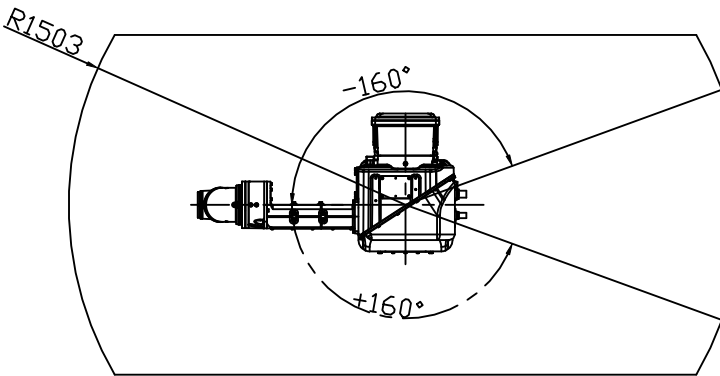
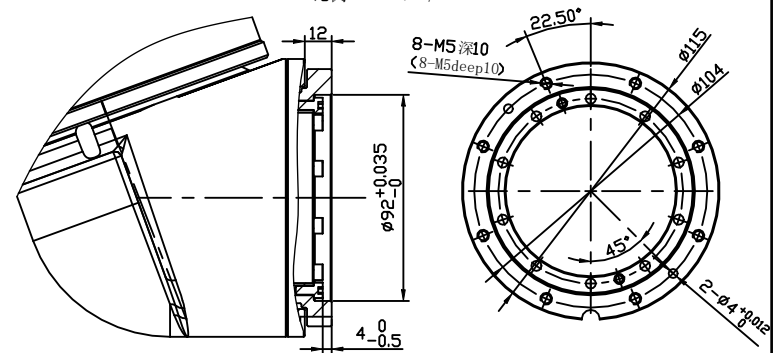
P点运动范围图  
Point P locus  
比例 Scale: 1/20



底座安装尺寸图  
Installation dimension drawing of base  
比例 Scale: 1/5



手腕及末端安装尺寸图  
Wrist and end mounting dimension drawing  
比例 Scale: 1/2



零件代号 Part code
做图 Drawing
描校 Drawing correction
旧底图总号 Old base map total number
底图总号 Base map total number
签字 Autograph
日期 Date

标记 Sign	页数 Pages	分区 Partitions	更改文件号 Change file number	签字 Autograph	日期 Date
设计 Design			标准化 Standardization		
审核 Review					
批准 Approve					
图样标记 Pattern marker		重量(Kg) Weight	比例 Scale		
图幅 Sheet	共 Total	页 page	第 Page		

埃夫特智能装备股份有限公司  
EFORT Intelligent Equipment Co., Ltd

运动范围图  
Robot workspace

GR6150-1500