



智造专家 埃夫特

A detailed line drawing of an industrial robot arm, likely an Efort model, positioned in a factory environment. The drawing is rendered in a monochromatic orange-brown color. The robot arm is the central focus, with its joints and cables clearly visible. In the background, there are various industrial components, including what appears to be a control cabinet and other machinery, all depicted with fine lines. The overall scene is a technical illustration of a manufacturing environment.

EC2-M 工业机器人控制柜
电气使用维护手册

埃夫特智能装备股份有限公司

服务热线 (Tel) : 400-0528877

声 明

感谢您购买埃夫特机器人产品，为确保已对产品进行正确的设置，请您在使用本产品之前，务必仔细阅读本操作手册。本声明及手册所提及的内容涉及您的人身及财产安全，若不遵循或不按照手册的说明与警告而擅自操作，可能会给您和周围的人带来人身伤害或给埃夫特机器人或周围的其他物品造成财产损失。本声明及手册为截至本批次产品出厂前的最新版本，后续请通过访问 www.efort.com.cn 官方网站以获取更新的信息。

本手册仅作为对产品进行正常操作的指导，在产品使用过程中，埃夫特公司并不对除产品缺陷外的其他原因引发的人身伤害、财产损失承担责任。埃夫特公司郑重建议：参与机器人操作、示教、维护、维修、点检等相关活动的人员，在学习完毕埃夫特公司准备的培训课程前，请勿赋予其对机器人的操作使用权限。

版本号：V 1.0

目 录

第 1 章 安全	1
1.1 安全须知.....	1
1.2 安全准则.....	1
1.3 各工作过程中的安全注意事项.....	2
1.3.1 机器人安装和连接的安全.....	2
1.3.2 机器人启动前的安全.....	3
1.3.3 机器人启动的安全.....	4
1.3.4 试运行安全.....	5
1.3.5 示教过程中的安全.....	5
1.3.6 自动运行时的安全.....	6
1.3.7 维修时的安全.....	7
1.3.8 点检和维护时的安全.....	7
第 2 章 搬运与安装	10
2.1 概述.....	10
2.2 基本说明.....	10
2.2.1 开箱清单.....	10
2.2.2 安装前的准备工作.....	10
2.2.3 机器人储存环境.....	11
2.2.4 机器人操作环境.....	11
2.2.5 寒冷环境中启动机器人.....	11

2.2.6 控制柜工作放置空间.....	11
2.3 现场安装.....	13
2.3.1 搬运注意事项.....	13
2.3.2 控制柜搬运.....	13
2.4 电气连接.....	15
2.4.1 机器人电源.....	15
2.4.2 机器人动力、信号、接地线缆.....	16
2.4.3 紧急停止.....	17
第3章 机器人控制柜系统组成.....	21
3.1 机器人控制柜组成.....	21
3.1.1 基本参数.....	21
3.1.2 元器件分布.....	21
3.2 运动控制单元.....	22
3.2.1 运动控制器.....	22
3.2.2 系统扩展 IO 说明及定义.....	30
3.2.3 IO 扩展.....	33
3.2.4 运动控制卡.....	38
3.3 伺服驱动单元.....	39
3.3.1 电源接线.....	39
3.3.2 电机接线.....	41
3.3.3 STO 接线.....	43
3.3.4 IO 接线.....	44
3.4 安全功能单元.....	45

3.5 人机交互单元.....	47
3.5.1 按钮操作面板.....	47
3.3.2 示教器（使能/手压）.....	48
3.6 电源分配管理单元.....	51
3.6.1 变压器.....	51
3.6.2 开关电源.....	51
3.7 示教器热插拔单元.....	52
3.7.1 示教器热拔出.....	52
3.7.2 示教器热插入.....	53
3.7.3 常见问题.....	53
第4章 维护保养.....	55
4.1 简介.....	55
4.2 维护计划.....	55
4.3 检查活动.....	56
4.3.1 检查控制柜密封.....	56
4.3.2 检查线束.....	56
4.3.3 检查主要电气元件工作情况.....	56
4.3.5 检查急停开关.....	57
4.4 更改/更换活动.....	57
4.4.1 更换控制器.....	57
4.4.2 更换安全继电器.....	58
4.4.3 更换伺服驱动器.....	59
4.4.4 更换开关电源.....	59

4.4.5 更换熔断器、熔芯、保险丝.....	60
4.4.6 更换风扇.....	61
4.4.7 电池组更换.....	62
4.4.8 零点快速恢复方法.....	63
4.5 清洁.....	63
4.5.1 概述.....	63
4.5.2 注意事项.....	63
第5章 故障处理.....	64
5.1 概述.....	64
5.2 常见硬件故障.....	64
5.3 控制器故障处理.....	65
5.3.1 查看事件日志.....	66
5.3.2 控制器的故障灯显示.....	67
5.3.3 控制器的故障处理.....	69
5.4 驱动器故障处理.....	69
5.5 程序运行故障处理.....	69
第6章 停用.....	71
6.1 简介.....	71
6.2 环境信息.....	71
6.3 废弃机器人.....	71

第 7 章 原理图.....	72
附录 1 备件清单.....	72

第 1 章 安全

1.1 安全须知

根据国家和当地的有关法律、法规、条例，在使用包括机器人的工业系统时，安全防范是最基本的关注点。

在使用机器人导致的人身伤害和财产损失的意外中，使用机器人的工厂是负有责任的。因此，除了解本手册及其相关资料外，必须理解所有有关健康和安全的法规和标准，并请一定遵守。

为了安全，遵守本手册及埃夫特公司其他手册的规定只是最起码的要求。本手册记载的安全相关信息作为一个总则，并没有完全包括机器人应用系统的各方各面。所以，在使用机器人时，应当根据系统及其应用环境的实际情况，采取必要的安全措施，并严格遵守。


操作人员务必认真阅读以下信息，尤其注意本章所列的安全措施部分。



EFORT 工业机器人的用户应负责确保遵守所在国家/地区的适用安全法律和法规，并且用于保护机器人系统操作者的必要安全设备设计合理且安装正确。机器人操作者必须熟悉诸如以下适用文档中描述的工业机器人的操作和处理：

- ER 系列机器人安全手册
- ER 系列机器人操作手册
- 大负载工业机器人电气使用维护手册
- ER50-2100/ER210-2700/ER130-4-2800/ER180-4-3200 工业机器人机械使用维护手册
- 大负载工业机器人快速使用手册

本手册包含机器人与控制柜的产品手册中所含的全部安全说明。机器人系统应设计和制造良好以便在运行、调节和维护期间实现安全进入全部有干预必要的区域。对于有必要在安全保护空间作业的情形，必须保证能安全且充分的进入作业位置。


1.2 安全准则

	<p>禁止行为</p> <ol style="list-style-type: none">1、不要随意改动或拆除工业机器人防护装置和安全装置。2、如果发生积涝情况，不要触碰机器人，应先切断所有电源、对场地进行排水。3、工业机器人的操作只能由受过充分的培训和指导（包括已经熟读本手册）的专业人员来进行。4、务必保证急停设备周围畅通，不可再急停设备前堆放杂物，妨碍紧急情况下设备的使用。5、不得对机器人使用不合适的材料、进行不适当的调节和改动。6、未经授权人员、或者未接受过机器人使用的培训了解存在的风险的人员不得操作机器人。7、以下情况时不得使用机器人：<ul style="list-style-type: none">● 机器人元件暴露● 安全装置被禁用● 保险丝和/或机械设备的全部或者部分被禁用时● 加工材料不符合要求● 同一时间不允许超过一人使用机器
---	---

	<p>8、严格禁止任何违反上述要求使用机器人的行为，特别是不得随意使用非原装配件。</p> <p>9、切勿移动安全防护装置，用户有责任确保安全防护装置固定稳当并且有序运行。</p> <p>10、只有在维修时才可以移动安全装置，但必须要遵守维修人员的操作程序，在保证机器人安全的情况下进行。</p>
	<p>强制性措施</p> <p>1、在启动机器前务必确认没有人在危险区域内。</p> <p>2、所有操作人员必须接受专门的工业机器人使用和维修培训。</p> <p>3、操作人员要持续监控确保所有程序正常运行，确保安全防护程序应用正确到位。</p> <p>4、按照本手册中维护保养中的要求进行维护，保持工业机器人的整洁干净。</p> <p>5、要准备合适的工具箱用来归纳清洁工具和维修工具；工作人员必须穿戴个人防护设备。</p> <p>6、除了这些说明，试用者还必须遵守现行的健康和规范。</p> <p>7、机器人出现故障、疑似损坏、机器不运转或发出异样噪音时应停止机器工作。</p> <p>8、一旦贵方发现机器出现火情（无论火情大小），应当立即报警，找专业队伍扑救。</p> <p>9、机器的运行状态时控制柜门必须一直关闭不得打开。控制柜钥匙必须由电工保管。</p> <p>10、在通电模式下操作时，人员不得进入安全防护区域。</p> <p>11、在开启自动模式前，所有暂时停用的安全功能必须恢复到正常的工作状态。</p>
	<p>警告</p> <p>1、重力和制动装置的释放可能会导致坠落危险。</p> <p>2、对安全防护装置进行检查时可能会因安全防护装置无法工作给维修人员保护而造成危险。因此，维修人员必须非常小心，并做好万全的防护措施。</p>


1.3 各工作过程中的安全注意事项

1.3.1 机器人安装和连接的安全

	<p>危险</p> <p>对于安装连接的所有操作，请严格遵守下列事项，同时参考下列国家/国际标准。机器人遵照工业环境用机器人安全要求（GB11291.1-2011/ISO10218-1:2006）进行安全功能方面的设计。</p> <p>1、操作前，请完整阅读和理解所有手册、规格说明和埃夫特公司提供的其他相关文件。另外，完整理解操作、示教、维护等各过程。同时，确认所有的安全措施到位并有效。</p> <p>2、运输机器人时，应避免超过指定的高度：</p> <ul style="list-style-type: none"> • 只允许具备叉车和起重机操作资格的人，来移动/运输机器人本体、控制柜等等。 • 在搬运中，决不可靠近或走到提起的机器人本体、控制柜下方。 • 切勿在搬运中呆在机器人本体、控制柜上面，也决不可触碰或人工支撑它们。 <p>3、按机器人起吊图示所描述的，将钢丝绳钩住吊环，并在操作前，确认吊环没有松动。</p>
---	--


	<p>4、当使用吊带转运控制柜时，请去除示教器及其支架，以免电缆等钩住其他设备。</p> <p>5、在搬送机器人前，请移除所有不需要的物体，并清理到安装位置的通道。</p> <p>6、如果用叉车搬运，请对控制柜进行固定，防止控制柜倾倒。</p> <p>7、由于机器人由精密的元器件组成，请保护机器人免受碰撞、冲击。</p> <p>8、当安装地的总电源开启时，切不可连接控制柜的电源电缆。否则将是极端危险并可导致触电。连接输入电源电缆时，请务必确定主电源为关断状态。同时为防止输入电源或断路器被误合上，请在所有的电源单元、断路器上放置清晰的关断标志，表示检查/保养、维修进行中，并用锁锁定或放置夹头夹住主电源开关。</p> <p>9、当接线工作完毕时，务必盖上输入电源连接端的盖板。否则将是极端危险的，如果误触到端子可导致触电事故。</p> <p>10、请将连接机器人的电机/信号线束放置在电缆槽内，以防止受到损害。另外请采取措施以免它们受压。控制柜与机器人本体之间全部连接完毕之前，请勿连接接入电源。否则会非常危险，可导致触电等事故。</p>
--	---

1.3.2 机器人启动前的安全

	<p>危险</p> <p>机器人开动前的操作，必须严格遵照以下事项，并请参阅相关的国内/国际安全标准。机器人遵照工业环境用机器人安全要求（GB11291.1-2011/ISO10218-1:2006）进行安全功能方面的设计。</p> <ol style="list-style-type: none"> 1、操作前，请完整阅读和理解所有手册、规格说明和埃夫特公司提供的其他相关文件。另外，完整理解操作、示教、维护等各过程。同时，确认所有的安全措施到位并有效。 2、务必把机器人的控制柜、操作面板和所有其他的控制装置安装在安全防护装置(围栏)之外，只有这样才能监视整个机器人的运动范围，控制柜的使用高度建议为1米。 3、确认在机器人手臂的运动范围内，没有任何人员、包装材料、夹具或其他各类障碍物。 4、消除固定设备和移动设备之间任何可能夹人的区域。 5、连接电源电缆前，请确认供电电源的电压、频率、电缆规格等是否符合要求。 6、确保控制柜和周边设备的正确接地。机器人控制柜的接地线和周边设备的接地线应分开接地，不能连在一起。同时如果外部设备上加电磁开关、接触器等装置时，请在邻近机器人控制柜的电源进线上，安装电源滤波器或相当装置。 7、在打开机器人的“电源”ON之前，请确认机器人的安装符合机器人安装的要求。 8、在操作员操作机器人时，必须配置有一个观察员进行监控，这个观察员也必须完成埃夫特公司对应的培训。 9、对于应用项目（水、压缩空气、保护气体等），系统必须配置有监控仪表，以便及时发现供水供气的不正常情况。 10、如果在机器人工作过程中会产生大量的废料、金属尘粒、细小粒子、酸类物、腐蚀性气体、盐类物等，请在机器人本体、机器人控制柜、周边装置上罩上合适的罩壳。 11、机器人使用时允许的高度为1000米以下，如果海拔高度超过1000米，请联系埃夫特销售人员。
---	--


	<p>12、当机器人运行的环境中含有辐射时（如微波、紫外线、激光、X射线），需采取有效的防护措施，如增加防护罩或其他方式，来避免机器人因此产生的误动作或绝缘老化加速等现象。</p> <p>13、本设备已经通过抗扰度和发射试验。</p> <p>EMC 性能符合：</p> <p>GB_T 38326-2019 工业、科学和医疗机器人 电磁兼容 抗扰度试验；</p> <p>GB_T 38336-2019 工业、科学和医疗机器人 电磁兼容 发射测试方法和限值。</p>
--	--

1.3.3 机器人启动的安全


	<p>危险</p> <p>要启动机器人，首先连接好电源线，然后将电源开关由 OFF 旋转至 ON。这些操作，请严格遵守如下事项，同时参考相关的国内/国际的标准。</p> <p>机器人遵照工业环境用机器人安全要求（GB11291.1-2011/ISO10218-1:2006）进行安全功能方面的设计。</p> <p>开动机器人前，请确认急停止开关工作正常。</p> <ol style="list-style-type: none"> 1、操作前. 请完整阅读和理解所有手册、规格说明和埃夫特公司提供的其他相关文件。另外，完整理解操作、示教、维护等各过程。同时，确认所有的安全措施到位并有效。 2、检查所有机器人操作必须的开关、显示以及信号的名称及其功能。 3、除非机器人电源断开，否则不可进入安全围栏。同时，在开动机器人前确认各安全防护装置功能正常。 4、如果机器人应用系统中有几个操作人员一起工作，务必让全部操作者及其相关人员都清楚机器人已激活后，才可以启动机器人。 5、在接通电机电源 ON、开始示教或自动操作前，请再次确认在机器人安全栅栏内和机器人周围没有任何工人员或遗留的障碍物存在。 6、当启动机器人和从故障状态恢复运行时，在开启控制柜电源后，请把你的手放在紧急停止开关上，以便在出现异常情况时，可以立即切断马达电源。 7、在激活机器人前，请再次确认下列条件已满足。 <ul style="list-style-type: none"> • 现场操作人员需对现场环境进行确认，并且经过培训。 • 确认机器人的安装状态是正确的和稳定的。 • 确认机器人控制柜的各种连接都是正确的，电源规格（电源电压、频率等）符合要求。 • 确认各种应用连接（水、压缩空气、保护气体等）是正确的，并和规格型号是一致的。 • 确认与周边装置的连接是正确的。 • 请确认在使用软件运动限位外，也已安装了机械限位挡块/或限位开关来限定机器人的运动范围。 • 当机器人被机械限位挡块停止时，请确认检查了相关零件或已更换了失效的机械限位挡块（如果有必要）。 • 确认采取了安全措施：已安装了安全围栏或报警装置及联锁信号等安装防护装置。
---	--

	<ul style="list-style-type: none"> • 请确认安全防护装置及联锁的功能正常,要求操作人员经过安全培训并且持有上岗证。 • 确认环境条件(温度、湿度、光、噪声、灰尘等)都满足要求,或者说没有超过系统和机器人的规格要求。
--	---

1.3.4 试运行安全


	<p>危险</p> <p>试运行时, 示教程序、夹具、逻辑控制器等各种要素中可能存在设计错误、示教错误、工作错误。因此, 进行试车作业时必须进一步提高安全意识。</p> <p>试车过程中需要注意以下几点:</p> <ol style="list-style-type: none"> 1、首先, 确认紧急停止按钮、保持/运行开关等用于停止机器人的按钮、开关、信号的动作是否正常。一旦发生危险情况, 若无法停止机器人将无法阻止事故的发生。 2、机器人试运行时, 首先将机器人的操作速度设定为低速(5%~10%左右的速度), 对示教的动作进行确认。以2~3周期左右, 反复进行动作的确认, 若发现有问题时, 应立即停止机器人并进行修正。确保没有问题之后, 逐渐提高速度(50%→70%→100%), 各以2~3周期左右, 再次反复作确认动作。
---	--

1.3.5 示教过程中的安全

	<p>危险</p> <p>埃夫特公司建议应在安全围栏外完成示教工作。但如果确实需要进入安全栅栏, 请严格遵守下面事项, 同时参考下面国内/国际安全标准。</p> <p>机器人遵照工业环境用机器人安全要求(GB11291.1-2011/ISO10218-1:2006)进行安全功能方面的设计。</p> <p>示教工作前, 请确认紧急停止开关功能正常。操作人员需经过培训方可上岗。</p> <ol style="list-style-type: none"> 1、操作前, 请完整阅读和理解所有手册、规格说明和埃夫特公司提供的其他相关文件。另外, 完整理解操作、示教、维护等各过程。同时, 确认所有的安全措施到位并有效。 2、开动机器人前, 请确认所有的安全防护装置(安全围栏)工作正常。 3、示教工作应由两个人来做一个示教员、一个观察员。观察员同时也承担安全监督的责任; 并在示教前, 确认“工作启动”等信号情况。 4、示教员在进入安全围栏前, 必须把示教器上的示教开关打到手动位置, 以防控制柜模式开关打到自动模式而引发事故。一旦机器人做出任何不正常的运动, 立即按下紧急停止开关, 并立即从预设的撤退路径退出机器人工作区。 5、在安全围栏外、可监控整个机器人运动的位置上, 请为观察员安装一个急停开关。一旦机器人出现不正确的运动, 观察员必须可以非常方便地按下开关来立即停止机器人。另外, 如果需在紧急停止后重新启动机器人, 请在安全围栏外进行复位和重启手动操作。示教员和观察员必须是经过特别培训的合格人员。 6、请清楚地标示示教工作正在进行中, 以免有人通过控制柜、操作面板、示教器等误操作任何机器人系统装置。
---	--

	<p>7、完成示教工作后，在确认示教的运动轨迹和示教数据前，请清除安全围栏内、机器人周围的全部人员和障碍遗留物，确认安全围栏内没有任何人员和障碍遗留物后，请在安全围栏外执行确认工作。这时，机器人的速度应小于等于安全速度（250mm/s），并确认与周围环境无碰撞，直到运动确认正常。</p> <p>8、如需在紧急停止后重启机器人，请在安全围栏外手动复位和重启。同时确认所有的安全条件，确认机器人周围、安全围栏内没有任何人员和障碍遗留物。</p> <p>9、示教过程中，请确认机器人的运动范围，禁止接近机器人手臂的下方。防止因意外操作产生的危险，特别注意，当机器人手爪中抓有工件时，禁止接近机器人手臂，防止因工件意外掉落而产生的危险。</p> <p>10、为了安全，在示教或检查模式中（T1 手动低速模式），机器人的最大速度被限制在了 250mm/s 之内（安全操作速度）。但是，在刚完成示教或出错恢复后，操作员校验示教数据时，请把检查运行的速度设得越低越好。</p> <p>11、示教过程中，无论示教操作员还是监督员，必须时刻监视机器人有无异常运动、机器人及其周围可能的碰装、挤压点。同时，请确认示教操作员的安全通道，以供在紧急时撤退之用。</p> <p>12、在机器人的运动示教完毕后，请把机器人的软件限位设定在机器人示教运动范围之外一点点的地方。如何设定软件限位，请参阅埃夫特工业机器人操作手册。</p>
--	---

1.3.6 自动运行时的安全

	<p>危险</p> <p>由于示教的程序将高速重现运行，所以请严格遵守如下事项，同时参阅相关国际国内安全标准。</p> <p>机器人遵照工业环境用机器人安全要求（GB11291.1-2011/ISO10218-1:2006）进行安全功能方面的设计。</p> <p>在自动操作前，请确认所有的开关功能正常。</p> <p>1、操作前，请完整阅读和理解埃夫特公司提供的所有手册及其他相关文件。另外，完整理解操作、示教、维护等各过程。同时，确认所有的安全措施到位并有效。</p> <p>2、在自动运行中，永远不要进入或部分身体进入安全围栏。同时，请在启动运行机器人前，确认安全围栏内没有任何人员或障碍遗留物。</p> <p>3、自动运行中，机器人在等待定时器延时或外部信号输入时，看上去像停止了一样。但这时千万不要靠近机器人，因为当定时器时间到或外部信号输入时，机器人将立即恢复运行。</p> <p>4、在自动运行中，这种情况将是极端危险的：如果工件的抓握力不够，在机器人运动中，工件有可能会被甩脱。请务必确认工件已被牢间地抓紧。当工件是通过气动手爪、电磁方法机构等抓握的，请采用失效安全系统，来确保一旦机构的驱动力被突然断开时，工件不被弹出。即使在出错时，工件出的可能性为最小时，也请安装保护栅，如网罩等。</p> <p>5、在安全围栏上显示“自动运行中”标志时，不得进入工作区域。同时，请确认安全通道，以便操作人员在紧急情况下撤出。</p> <p>6、如果存故障导致机器人在自动运行中停止，请检查显示的故障信息，按照正确的故障恢复顺序，来恢复和重启机器人。</p>
---	--

7、请在故障恢复顺序后、重新启动机器人前，确认安全的工作条件满足，并且确认在安全防护装置内或机器人周围没有遗留任何人员、夹具、周边装置或障碍物等。

1.3.7 维修时的安全



危险

要进行维修时，请严格遵守下列条款，同时参阅相关国际国内安全标准。

机器人遵照工业环境用机器人安全要求（GB11291.1-2011/ISO10218-1:2006）进行安全功能方面的设计。

在维修前，请确认所有开关功能正常。

- 1、操作前，请完整阅读和理解埃夫特公司提供的的所有手册及其他相关文件。另外，完整理解操作、示教、维护等各过程。同时，确认所有的安全措施到位并有效。
- 2、在进入安全围栏前，请确认所有必须的安全措施都已准备好并且功能良好。
- 3、在进入安全围栏前，请切断控制电源一直到总电源。并放置清晰的信号显示关断、维修进行中，并且采用锁定或夹定主电源开关，以免有人误开电源。
- 4、维修工作仅限于完成了相应型号机器人的特别培训的人员。
- 5、在维修工作前，确认机器人周围具备足够的空间，以免与周边设备干涉。同时将周边装置于固定状态，防止它们出现任何的突然动作。
- 6、在进入安全围栏前，请务必关断自动操作功能。如果机器人出现任何的异常运动，应立即按急停开关，并立即从规定的撤离路线撤离。
- 7、除操作人员手中示教器的紧急停止开关之外，请在安全栏外、便于观察全部机器人运动范围的地方，为监察员安装另外一急停开关。一旦在维修中机器人出现异常动作，此开关必须可以让监察员非常容易地按到。在急停后，请从围栏外面来复位并重启机器人。此外，操作者和监察员都必须是完成了特别培训课程的人员。
- 8、操作中，操作者和监察员都必须时刻注意观察异常运动、可能的碰撞点及机器人周围。
- 9、更换时，请只使用埃夫特提供的零部件。
- 10、在拆除任何关节轴的伺服电机前，请用合适的提升装置支撑好机器人手臂。拆除电机，将使该轴的刹车机构失效，如果没有可靠的支撑，手臂将会下坠。请注意，如果按控制柜上的任何轴抱闸释放开关，会出现相同的危险。
- 11、当需要更换驱动模块、电源模块，请关断控制电源，悬挂警示标识，并且至少等待7分钟。然后，请在确认电源的输出电压为0V后，才开始更换工作、拆除连接器等。也请注意，不要触碰任何零件，防止触电或烫伤。
- 12、如果供有压缩空气或水时，维修前，请切断供应源、并清除管线内的任何剩余压力。
- 13、当机器人扩展附加轴时务必确认附加轴的急停信号要串接到控制柜的急停电路中。
- 14、当变更机器人部件时一定要确认该部件和原部件的匹配程度，并仔细核对原理图，防止误接线造成机器人控制柜元器件或者外部元器件损坏。

1.3.8 点检和维护时的安全



危险

为防止系统故障，请严格按照下列的条款进行机器人的清洗、检查、维护或更换部件。同时参阅相关国际国内安全标准。

在检查与维护前，请确认所有的急停开关功能正常。

- 1、操作前，请完整阅读和理解埃夫特公司提供的所有手册及其他相关文件。另外，完整理解操作、示教、维护等各过程。同时，确认所有的安全措施到位并有效。
- 2、在检查与维护工作前，清除不要的物体，并清理到安装位置的通道。
- 3、点检和维护保养工作，只限于完成了本机器人或相同型号机器人特别培训的人员。
- 4、进行点检和维护保养工作前，请确认机器人周围足够的空间，以避免与周边设备发生干涉。同时把周边设备设成固定状态，确保它们不会突然运动。
- 5、在进入安全围栏前，请按工作需要切断整条线的电源或机器人电源，并请切断电源一直到总电源。并放置清晰的信号显示关断、检查/维修进行中，并且采用锁锁定或夹夹定主电源开关，以免有人误开电源。如果整条线不能停止来，请在目标机器人与任何相邻机器人之间安装临时安全围栏。
- 6、当进行连锁信号线路的点检和维护工作时，请无误地关闭所有信号关联设备的电源，以确保安全。在进行此项工作期间，不得进入安全围栏。
在完成点检和维护工作后，请确认安全防护装置（安全栅栏、安全插销、急停止开关等）、周边设备、连锁线路等安全装置的工作正常。
- 7、除操作者持存的紧急停止开关之外，请为安全护栏外的监督员安装另一个急停开关，安装位置请选在可以监控全部机器人运动范围的地方。如果在维护/点检中，机器人出现不正常的运动，监督员必须很容易地按到开关。急停后，恢复和重启机器人必须在安全围栏外进行。另外，操作员和监督员必须是完成了特别培训课程的人员。
- 8、示教员在进入安全栅栏前，必须把示教器上的示教模式开关打到手动模式，以防控制柜模式开关打到自动模式而引发事故。一旦机器人做出任何不正常的运动，立即按下紧急停止开关，并立即从预设的撤退路径退出机器人工作区。
- 9、点检/维护过程中，无论操作员还是监督员，必须时刻监视机器人有无异常运动、机器人及其周围可能的碰撞、挤压等等。同时，请确认操作员的安全通道，以供紧急撤离之用，点检过程中需要做好维护和保养，包括电缆和信号灯的状态等。
- 10、如果在点检/维护过程中，不可避免地需要拆除安全围栏，请提供足够的安全措施：
 - 把机器人和周边设备停在合适的地方。
 - 锁定/标定电源和开关，必须避免任何人误开电源或误把开关打到自动模式。
 - 完成点检/维护后，重新装好安全围栏，并确认所有的安全措施、安全功能和原来的一样。
- 11、请仅使用埃夫特公司认可的零件来替换。并且，在点检/维护中，请一定用示教模式、并以尽可能低的速度运动机器人。
- 12、当需要更换驱动模块、电源模块，请关断控制电源，并且至少等待 7 分钟。然后，请在确认电源的输出电压为 0V 后。在确认直流电源输出电正变为 0V 后，再开始更换或拔出连接器等工作。另外，如果机器人刚停止运行，散热片或再生吸收电阻可能还是烫的。因此，小心不要触摸任何热的部件。
- 13、在从转轴上拆除伺服电机前，请用合适的提升装置，牢固支撑住机器人的手臂。

拆除转轴外的电机将使该轴的刹车系统失效，手臂将会掉落。另外，按控制面板上的任何刹车释放按钮，也会导致同样的危险。

14、如果在维修前后，机器人必须保持同样的姿态，请在更换部件前，记录机器人的姿态数据。

15、在更换过程开始阶段，当拆除印刷线路板或电缆时，检查并记录他们的位置、连接器编号、安装方式、设置数据等，这样就可以按原样恢复了。连接器在插入完毕后，必须把它的锁紧机构牢靠地锁定。另外永远不要触摸连接器的插针。

16、当应用装置(水、压缩空气、保护气体等)使用时，在进行点检/维护前，请关闭它们的供应源，清除管路中的剩余压力。

17、检修/维护后，请确认全部的安全防护装置功能正常。

18、未经公司许可，不要改变或改装机器人。如果发生未经许可的改装，埃夫特公司将不负任何责任。

19、在机器人手臂和控制柜中，内置有多种数据后备电池。如果使用错误的电池，将会引起燃烧、过热、爆炸、腐蚀、漏液等情况发生。因此必须严格遵照下列要求。

- 只使用埃夫特公司指定的电池；
- 不可再充电、拆开、变换和加热电池；
- 不可把电池丢弃在水中或火中；
- 表面损坏的电池，其内部可能已经短路，决不能再使用；
- 不可用金属，如电线等，短路电池的正负极。不可将废旧电池丢弃在焚化、填埋、倾倒地到地面的垃圾中。丢弃电池时，请把它们用袋子包起来，以免它们接触其他金属，同时请遵照当地的规定规章正确处理。

20、当机器人扩展附加轴时务必确认附加轴的急停信号要串接到控制柜的急停链路中。接入扩展轴后需要对急停链路的安全功能进行测试，确保符合安全控制逻辑。变更与安全相关部件后需对急停链路的安全功能进行测试，确保符合安全控制逻辑。

21、变更机器人部件时一定要确认该部件和原部件的匹配程度，并仔细核对原理图，防止误接线造成机器人控制柜元器件或者外部元器件损坏。

第 2 章 搬运与安装

2.1 概述

本章包含装配说明和在工作现场安装大负载机器人信息。

开始任何安装工作前，先查看所有安全信息格外重要！请务必仔细阅读埃夫特机器人安全手册，以及本手册第一章。

2.2 基本说明

2.2.1 开箱清单

- 1、开箱前，请确认产品外包装是否完好。
- 2、开箱后，请确认机器人各配件是否齐全，其型号是否与订单一致。若发现配件漏发、错发，请及时与供应商联系。

表 2-1 机器人装箱清单

机器人装箱清单					
序号	名称	配置类型	数量	单位	备注
1	机器人本体	标准配置	1	套	
2	机器人控制柜	标准配置	1	套	
3	机器人本体到电控柜 连接电缆	动力线	1	套	标准配置 10m
4		编码器线	1	套	标准配置 10m
5		地线	1	根	标准配置 10m
6	机器人示教器及电缆	标准配置	1	套	
7	使用说明书	标准配置	1	套	
8	出厂检验报告	企业标准	1	张	
9	产品合格证	企业标准	1	份	
10	机器人附件	附件箱	1	个	
11	说明书二维码	\	1	PC	
12	其它	4A 熔断体 2 个/2A 玻璃管保险丝 1 个			

注：以上为标准配置清单，不包括定制机型的情况。

2.2.2 安装前的准备工作

本节旨在供首次对机器人开箱并安装时使用。其中还包含在以后重新安装机器人的过程中所需的有用信息。

在进行机器人安装前，须进行如下检查项：

表 2-2 安装前注意前注意事项

1	目测检查机器人确保其未受损。
2	确保所用吊升装置适合于搬运指定的机器人重量。
3	如果机器人未直接安装，则必须按照机器人储存环境要求储存。
4	确保机器人的预期操作环境符合机器人操作环境要求。
5	将机器人运到其安装现场前，请确保该现场符合地面安装要求。
6	移动机器人前，请先查看机器人的稳定性。
7	满足这些先决条件后，即可按下面章节所述将机器人运到其安装现场。

2.2.3 机器人储存环境

下表显示允许的机器人存储条件：

表 2-3 机器人储存环境

参数	值
最低环境温度	-10°C
最高环境温度	+55°C
最大环境湿度	93%RH, 无凝露 (40°C)

2.2.4 机器人操作环境

下表显示允许的机器人操作条件：

表 2-4 机器人操作环境

参数	值
最低环境温度	0° C
最高环境温度	+45° C
最大环境湿度	80%RH, 无凝露 (40°C)

2.2.5 寒冷环境中启动机器人

此操作程序描述如何在寒冷环境中启动机器人。必须根据环境温度和所使用的操作程序调节升温速度。下表显示速度调节方法示例：

表 2-5 寒冷中启动机器人运行周期

工作周期	速度百分比
3 个工作周期	20
5 个工作周期	50
5 个工作周期	80
5 个工作周期	100

2.2.6 控制柜工作放置空间

大负载机器人控制柜外形尺寸（单位：mm）。

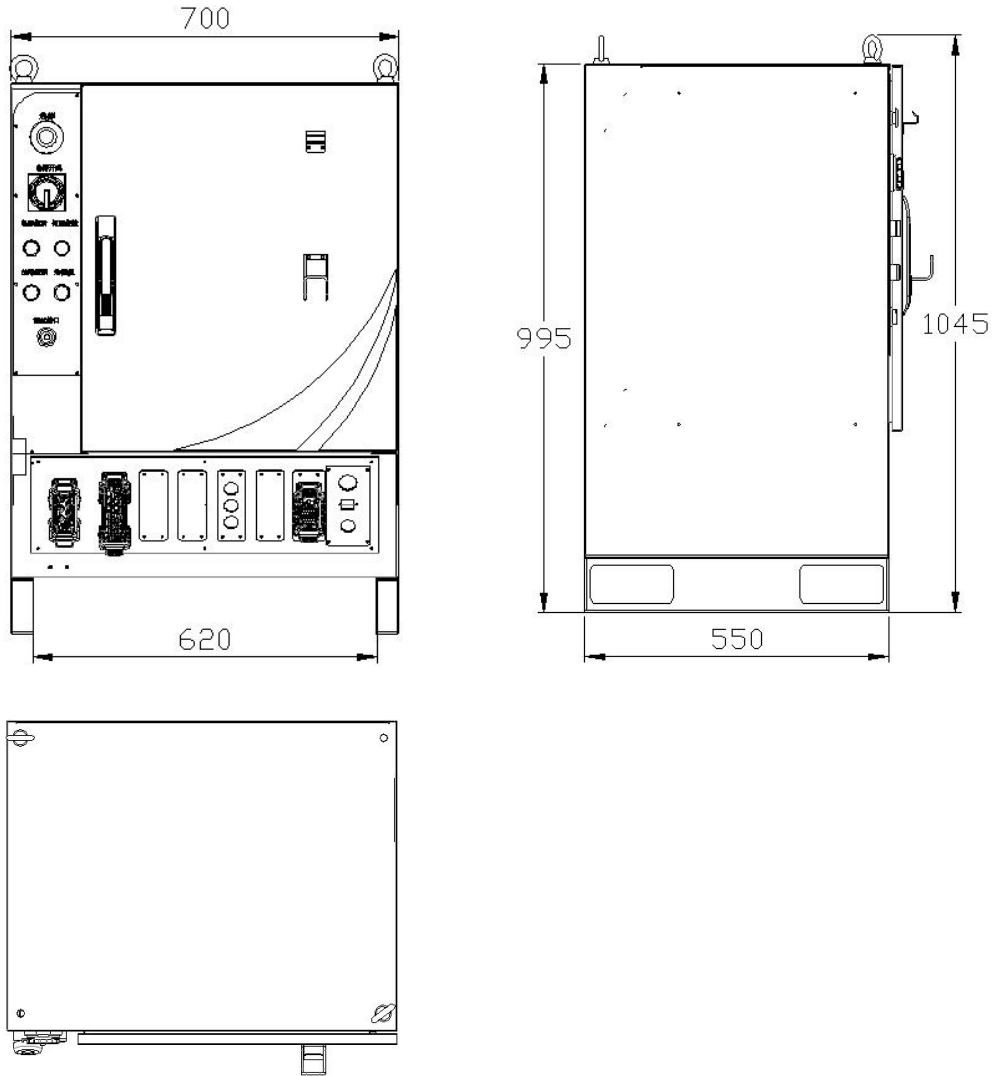


图 2-1 机器人控制柜尺寸

控制柜摆放时，请勿遮挡电柜通风口，影响电柜散热，电柜四周请预留 150mm 以上的空间。

安装机器人时，确保其可在整个工作空间内自由移动。如有可能与其他物体碰撞的风险，可通过硬件的可调限位块、软件的安全工作空间限制，限制其工作空间。

机器人本体工作空间限制详细内容请参考

《ER50-2100(含 ER35-2100)工业机器人机械使用维护手册》

《ER150-3200 工业机器人机械使用维护手册》

《ER210-2700 工业机器人机械使用维护手册》

《ER130-4-2800 工业机器人机械使用维护手册》


《ER180-4-3200 工业机器人机械使用维护手册》

《ER 系列机器人操作手册》

2.3 现场安装

2.3.1 搬运注意事项

下述内容是机器人搬运作业中的注意事项。请充分了解以下内容后，安全作业：

	<p>警告</p> <ol style="list-style-type: none">1、必须由具有挂钩、起重作业、叉车等作业资格的人员进行机器人和控制装置的搬运作业。由未掌握正确技能的作业人员实施搬运作业，可能导致翻倒、掉落等事故发生，操作人员需经过培训且持证上岗。2、搬运机器人和控制装置时，请按维护手册中记载的方法，确认重量和步骤后再行作业。如不能按照指定方法进行作业，可能使机器人和控制装置在搬运过程中翻倒或掉落，从而导致事故发生。3、进行搬运和安装作业时，应注意避免损坏配线。此外，在装置装配结束后，应采取加盖防护罩等防护措施，而避免作业人员、叉车等损坏配线。4、如果机器人未固定在基座上并保持静止，则机器人在整个工作区域中不稳定。移动手臂会使重心偏移，这可能会造成机器人翻倒。机器人打包装运姿态是最稳定的位置。将机器人固定到其基座之前，切勿改变其姿态。
---	---

2.3.2 控制柜搬运

1、吊装方法

在搬运机器人控制柜时，首先按图 2-2 所示固定控制柜，在控制柜顶部自带的 2 个 M10 吊环螺钉，用 2 条软吊带起吊。建议软吊带长度不小于 2m，应在软吊带与控制柜接触的部位套上橡胶软管等进行保护，在没有起重设备而无法吊装的情况下，采用叉车搬运。

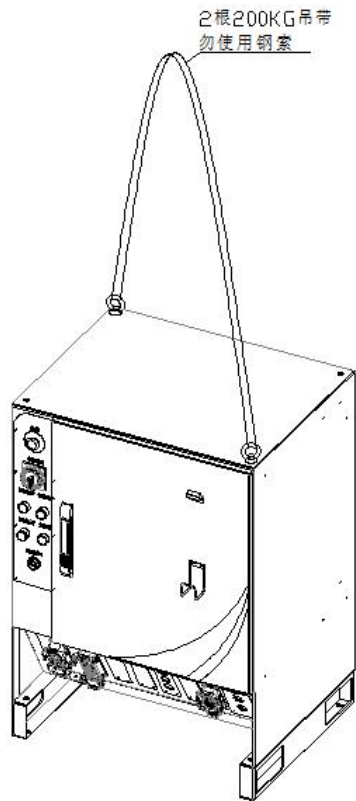


图 2-2 机器人控制柜吊装示意

2、叉车搬运方法

在没有起重设备而无法吊装的情况下，采用叉车搬运，搬运示意图参照图 2-3，叉车货叉插入到控制柜底部两支架之间，需确保货叉与控制柜各位置平稳可靠支撑，控制柜不得偏斜，叉车承载重量需超过控制柜重量，控制柜重心平稳后方可缓慢启动叉车。

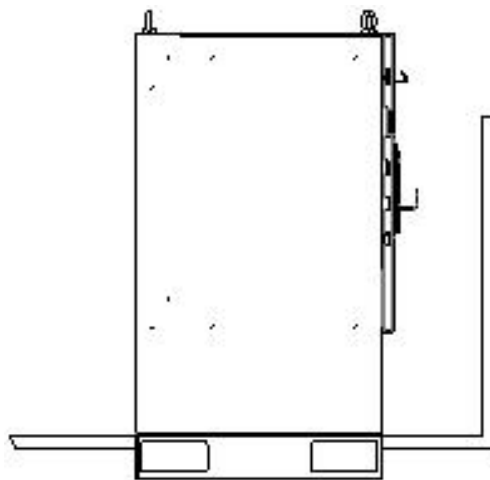



图 2-3 控制柜叉车搬运示意图

2.4 电气连接

机器人控制柜与机器人本体之间的连接电缆，有动力线缆、编码器线缆和接地线。连接前务必将机器人控制柜和机器人本体进行固定，然后将各电缆连接于控制柜的底部航插侧以及机器人本体底座背面的连接器部分。动力线缆、信号线缆具有防错插设计，连接时注意方向。

	<p>警告</p> <p>1、电缆的连接作业，务须在切断电源后进行。</p> <p>2、请勿将机器人连接电缆的多余部分（10m 以上）卷绕成线圈状使用。在这样的状态下使用时，有可能会在执行某些机器人动作时导致电缆温度大幅度上升，从而对电缆的包覆造成不良影响。</p> <p>3、接通控制装置的电源之前，请通过地线连接机构部和控制部。尚未连接地线的情况下，有触电危险。</p>
---	--

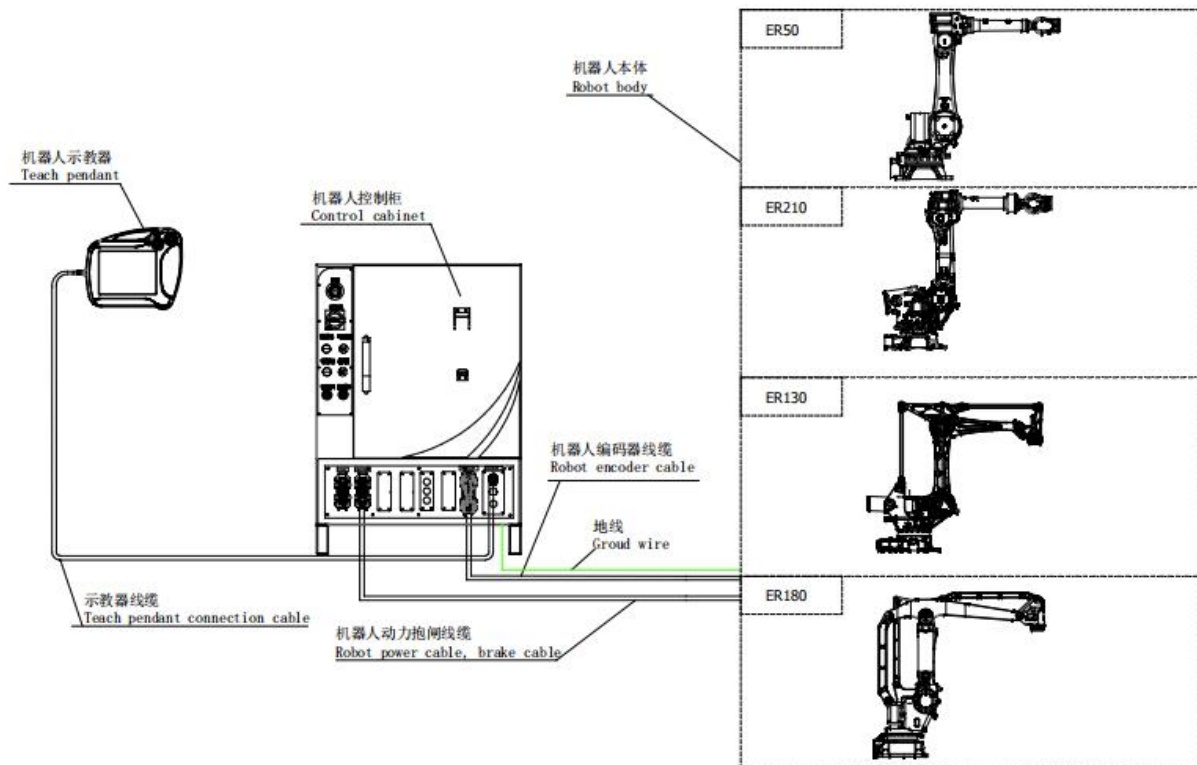


图 2-4 机器人线缆连接示意图

2.4.1 机器人电源

控制柜输入电源、电缆要求：

- 1、主电源为三相四线制（3*AC380V+PE），电压波动范围±10%；
- 2、电源线请使用 4C×6mm² 以上电缆；
- 3、在电网和控制柜之间，必须安装隔离开关等明显分断装置，确保设备维修时人身安全。

注：漏电保护器：客户在给控制柜安装漏电保护器时，推荐使用可应对高频的漏电保护器

(B 型)，它能防止驱动器的逆变器因为高频漏电引起的错误动作。此外，驱动器逆变器产生的高频漏电流，对人体无害。

客户若使用 AC 型漏电保护器时，针对 M 型控制柜，使用至少 100mA 的漏电保护器。（一台机器装配一个，可以减少误动作的触发）

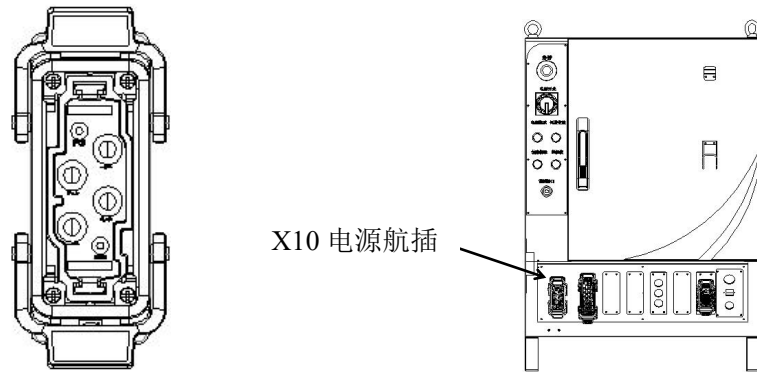


图 2-5 输入电源 X10 接口及位置视图

表 2-6 输入电源 X10 接口定义

端子 PIN 位	功能说明
1	L1
2	L2
3	L3
4	PE(接地)

2.4.2 机器人动力、信号、接地线缆

标准交货中包含了机器人动力、编码器电缆、接地电缆成品，并且随时可以将机器人本体与控制柜连接并使用。

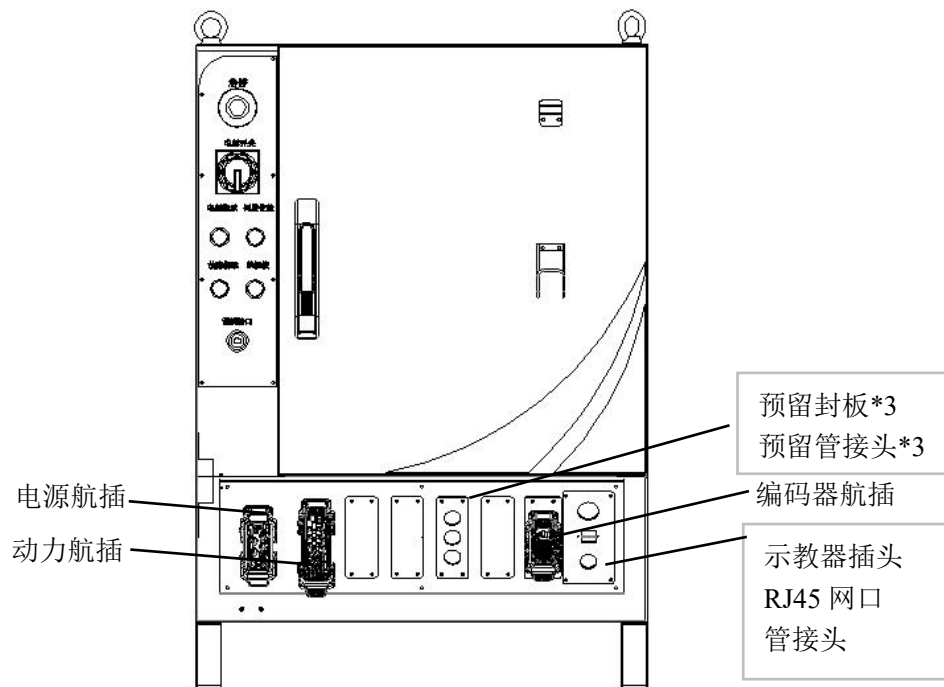


图 2-6 航插接口位置图

表 2-7 线缆类别说明

电缆类别	描述
机器人动力电缆	将驱动电力从控制机柜中的驱动装置传送到机器人电机。
机器人编码器电缆	将编码器数据传输到驱动器串行测量电路板。
机器人接地电缆	将机器人本体与控制柜连接。

控制柜航插板配有 3 个 M25*1.5 电缆锁头，出厂时已使用密封塞封堵，用户进行使用时务必保证其密封性，否则会破坏控制柜整体密封性。


2.4.3 紧急停止



紧急停止按钮包括示教器急停按钮、控制柜急停按钮、外部急停按钮，紧急停止按钮的作用是快速切断驱动器的输出，使机器人立刻停止运动。顺时针旋转急停按钮，即可释放紧急停止按钮。

紧急停止是优先于所有其他机器人控制操作的状态，将会导致所有受控的危险停止，从机器人起动机消除电机供电，在重置前一直保持有效，并且只能通过手动操作来重置。紧急停止状态意味着从机器人断开除手动制动释放电路外的所有供电。您必须执行还原步骤，即重置紧急停止按钮并清除报警，以恢复正常操作。机器人系统可以配置为让紧急停止产生以下任一效果：

- 0 类停止，通过停止电机供电立即停止机器人操作。
- 1 类停止，停止机器人操作，同时保持电机供电以便保持机器人路径。完成后电机供电停止。

默认设置为 0 类停止。但是由于 1 类停止可以避免机器人的不必要磨损以及将系统恢复生产所需附加操作，推荐选择 1 类停止。

	<p>注意 紧急停止功能只能用于其特定用途及已定条件。</p>
---	--

	<p>注意 紧急停止功能用于在遇到紧急状况时立即停止设备。</p>
	<p>注意 紧急停止不得用于正常的程序停止，因为这可能会给机器人带来额外的不必要磨损。</p>

1、外部急停

出厂时默认外部急停信号为短接状态，当需要外接外部急停时，需将急停信号接到 24V 电源分配模块的 P7 外接安全功能插头上。急停双通道信号分别接到 P7 插头的急停信号对应 PIN 位，（EMG-AP/EMG-AM 和 EMG-BP/EMG-BM）。

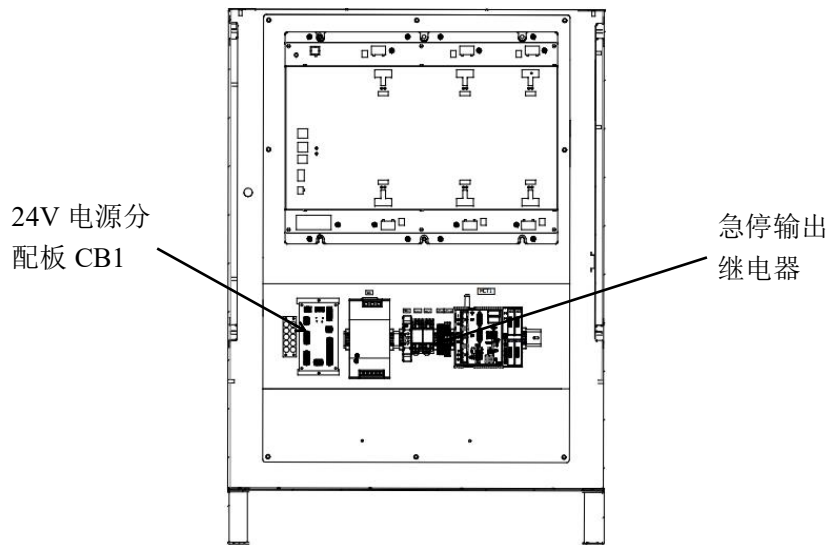


图 2-7 24V 电源分配板位置示意图

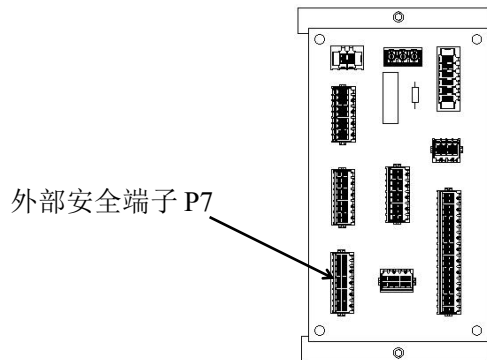


图 2-8 外部安全端子位置示意图

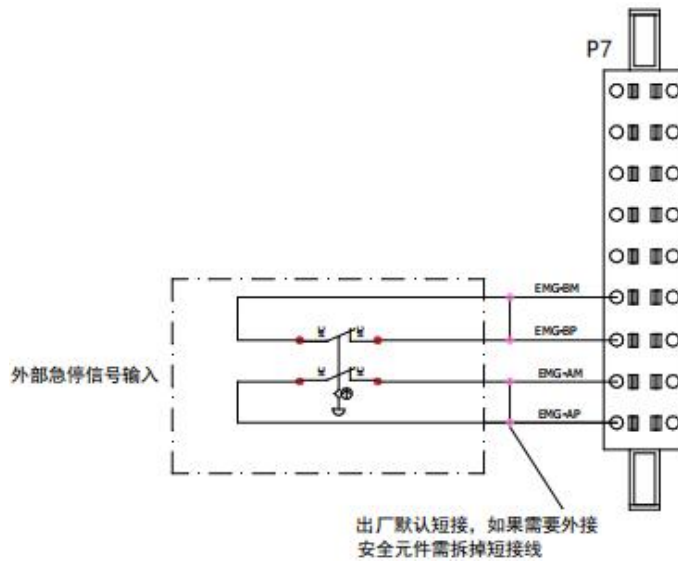


图 2-9 外部安全元件接线示意图

2、急停输出干触点

当机器人的急停被触发后，外部设备需要知道机器人急停是否被触发。

EC-M6 型控制柜中 KA1、KA2 为急停输出继电器，继电器线圈通断由安全继电器输出的急停信号控制，用户可以通过 KA1、KA2 的常开触点（KA1-12/KA1-8 常开触点，KA2-12/K2-8 常开触点），获取控制柜的急停状态信号，用户可根据需要接线（推荐线径 0.5mm² 以上），如下图所示。

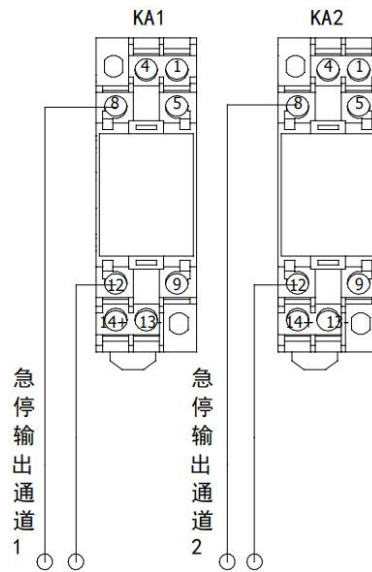


图 2-10 急停干触点端子

3、安全门锁

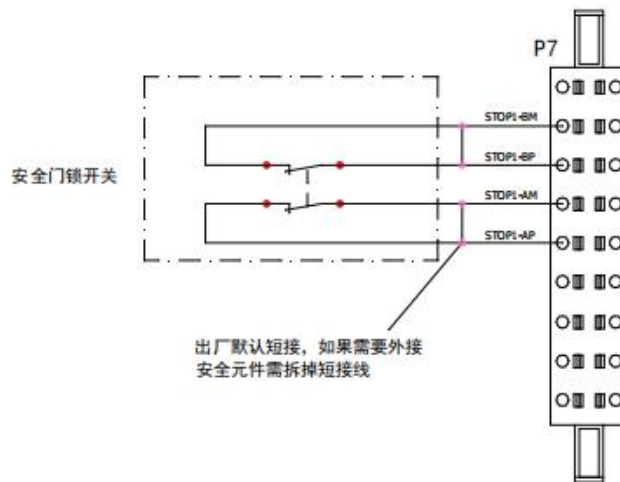


图 2-11 安全门端子

机器人出厂时默认安全门短接，当需要接安全门锁功能时，可取下短接线，将安全门锁双通道，分别接到 P7 的安全门锁信号 PIN 位（STOP1-AP/STOP-AM 和 STOP1-BP/STOP1-BM）。

第 3 章 机器人控制柜系统组成

3.1 机器人控制柜组成

3.1.1 基本参数

表 3-1 控制柜参数

控制柜型号	EC2-M
IP 等级	前腔 IP54, 后腔 IP20
I/O 端口	16 个数字输入/16 个数字输出 (客户可用, 支持扩展)
通讯方式	TCP/IP、Modbus-TCP、CAN、ProfibusDP、EtherCAT
电源	3×380V±10%, 50/60Hz
尺寸	W555mm×D700mm×H995mm
重量	125kg

3.1.2 元器件分布

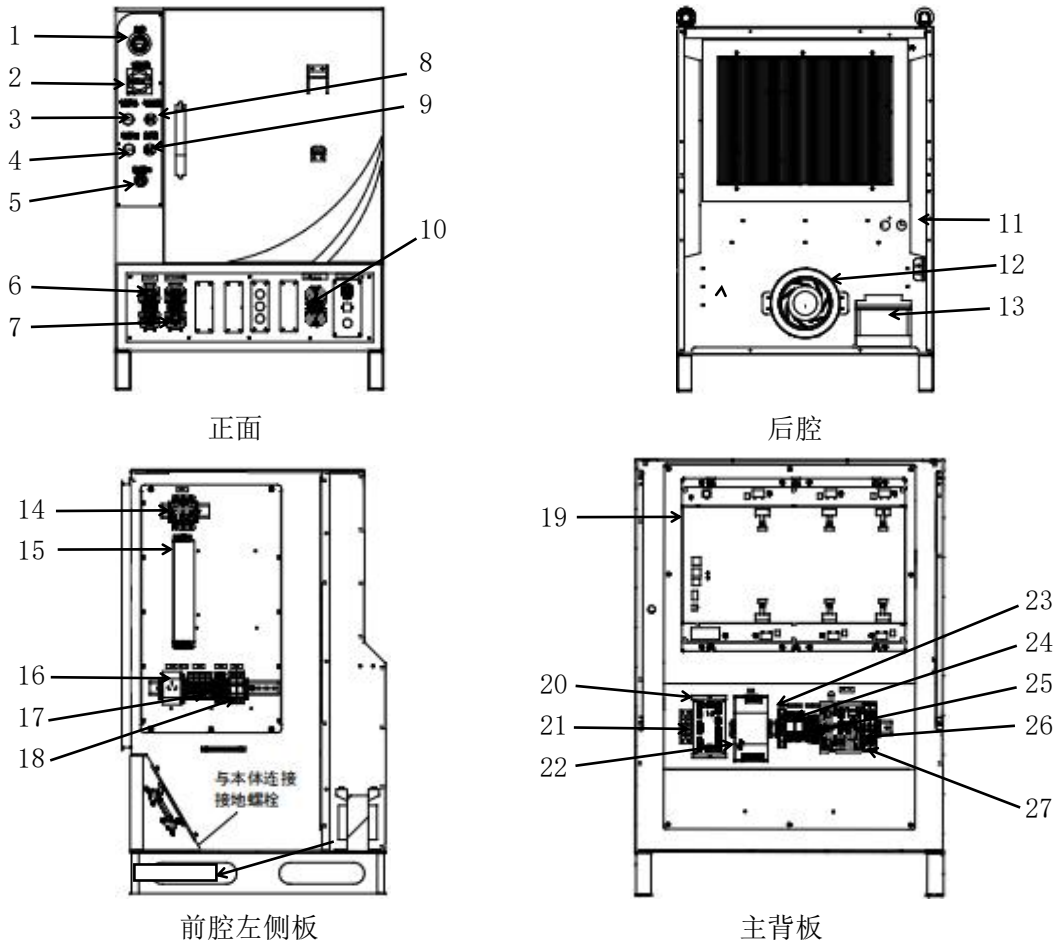


图 3-1 元器件分布

下表对是各部位元器件的介绍

表 3-2 元器件说明

序号	名称	序号	名称
1	QF1:急停按钮	15	Z1:滤波器
2	QS1:主电源开关	16	XS1:电源插座
3	H1::电源指示灯	17	XT2:380V 电源端子 XT3:220V 电源端子
4	H2:故障指示灯	18	FU1:熔断器(熔芯 4A)
5	RJ1:调试网口	19	SDR1:伺服驱动器
6	X10:电源航插	20	CB1:电源分配板
7	X20:动力航插	21	C1:超级电容包
8	SB2:伺服确认按钮	22	SR1:安全继电器
9	SB3:示教器热插拔按钮	23	KA2/KA2/KA3:继电器
10	X30:编码器航插	24	XT4:24V 电源端子
11	R1\R2:制动电阻*2	25	XT7:安全信号端子
12	M1:轴流风机	26	MCT1:控制器
13	T1:变压器	27	NI/N2:IO 模块
14	QF1:断路器		

3.2 运动控制单元

本节旨在对大负载机器人控制柜内运动控制器 RP2 的功能及接口定义进行介绍。

3.2.1 运动控制器

1、运动控制器电源端口

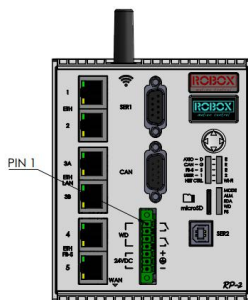


图 3-2 电源端口位置指示图

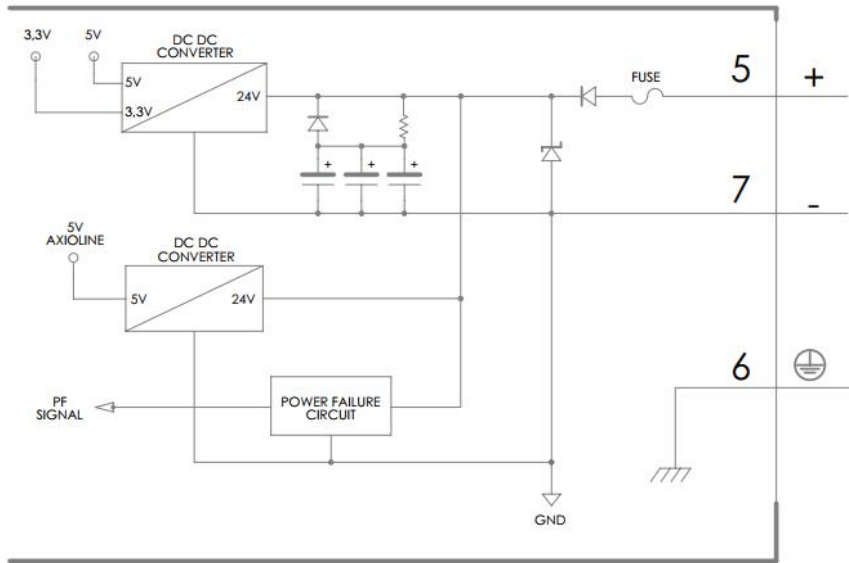


图 3-3 电源端口定义及连接电路图

表 3-3 电源端口参数

24VDC 供电规范	
电压范围	20.4V~28V
功率	24W
电压阈值发生电源故障信号	<17.5V
连接端子	MC1.5/7-GF-3.81 (菲尼克斯)

2、WD 端口

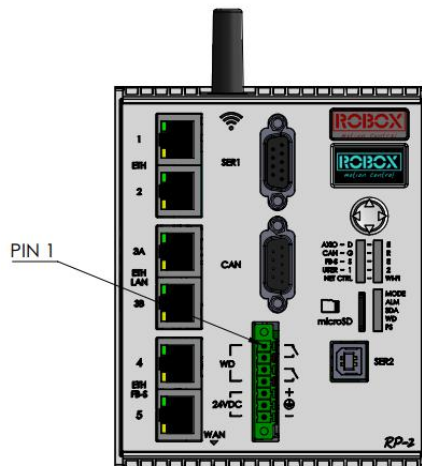


图 3-4 WD 端口位置指示图

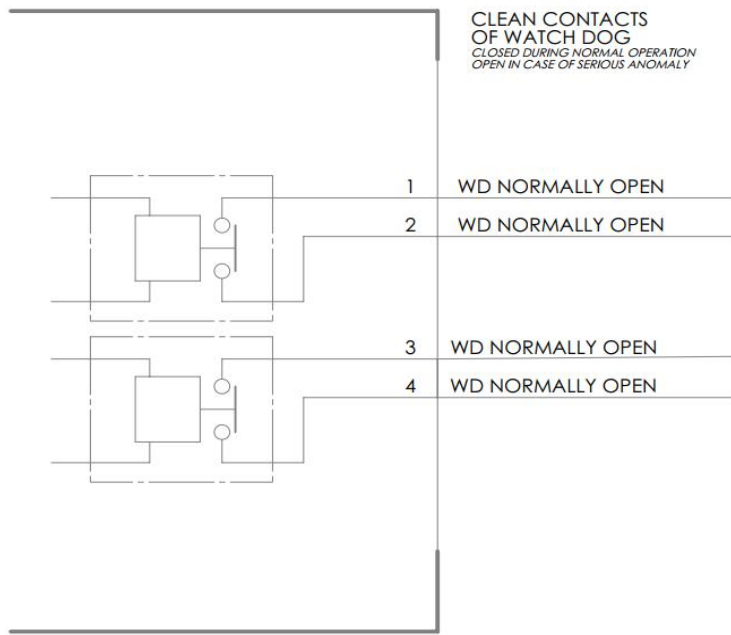


图 3-5 WD 端口定义及连接电路图

表 3-4 WD 端口参数

看门狗规格	
负载类型	电阻
直流电压	最大 30VDC
触点上无感应电流	最大 6A
触点初始电阻	<100 mOhm@6V 100mA
最小开关容量	3mA
连接器	MC1.5/7-GF-3.81 (菲尼克斯)

4、以太网接口 ETH1 ETH2 ETH3A ETH3B ETH4 ETH5 WAN

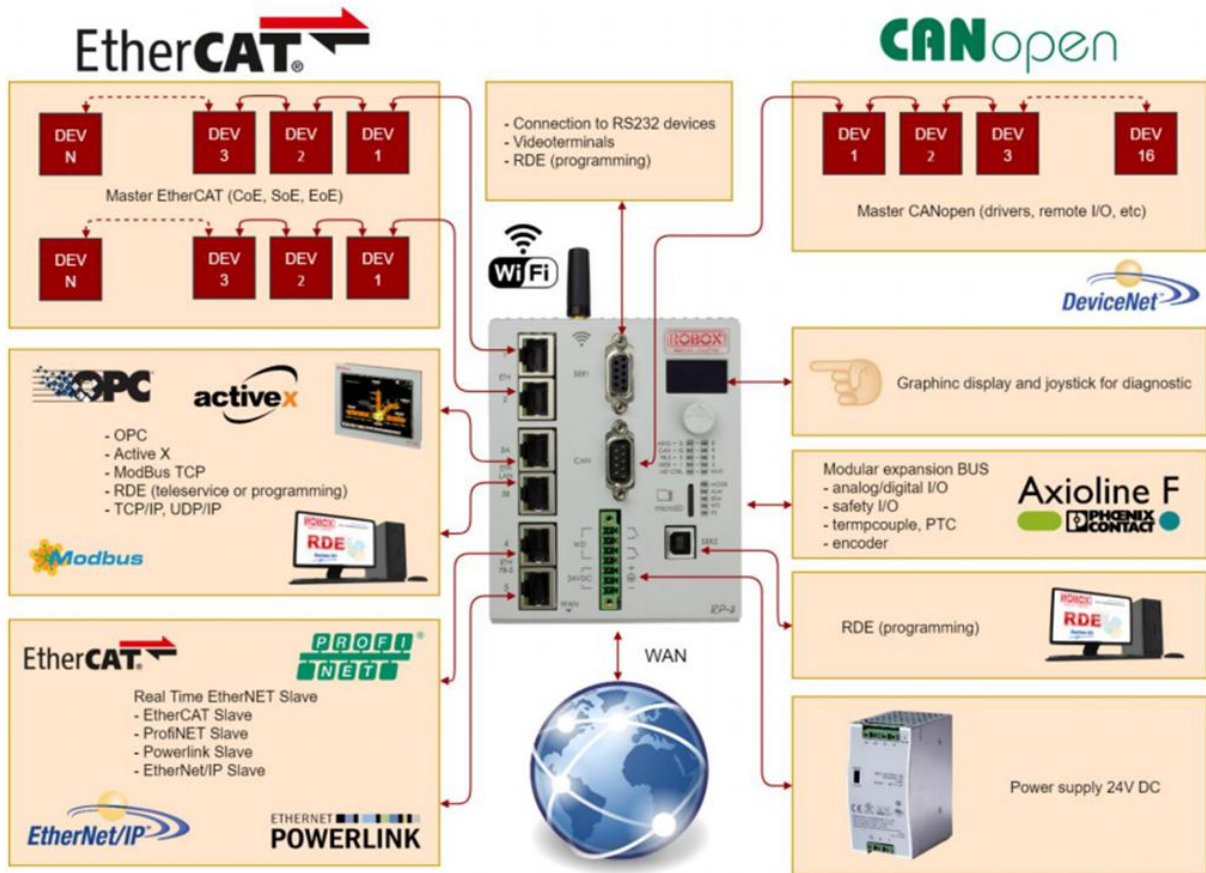


图 3-6 以太网端口位置

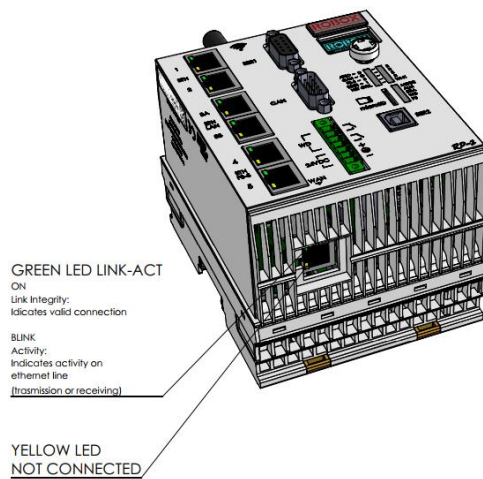


图 3-7 端口位置

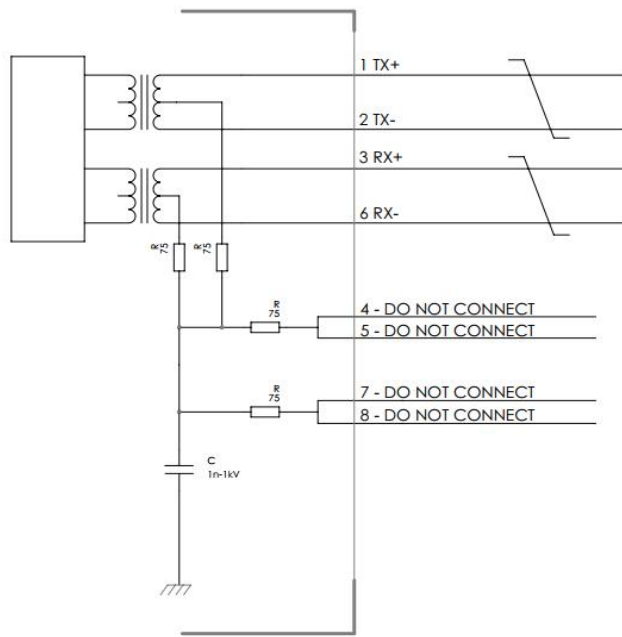


图 3-8 ETH 端口定义及连接电路图

表 3-5 端口参数

ETH 规范	
信号规范	符合以太网规范的信号规范，IEEE 802.3u 100/10 BASE-T
电缆长度	符合以太网规格，IEEE 802.3u 100/10 BASE-T
波特率	10/100Mbit/s
电缆类型	4X2 双绞线，遵循 IEEE 802.3 规范
连接端子	RJ45 8 针连接器

4、SER1 端口 (RS232)

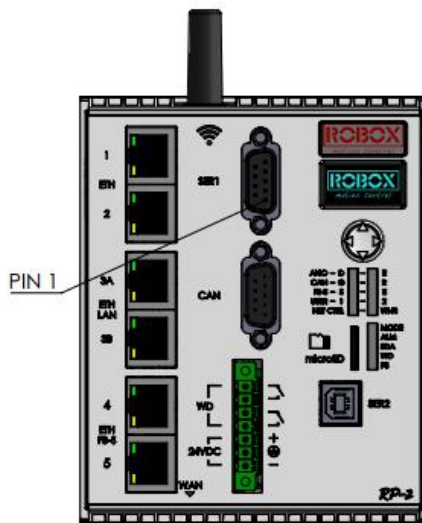


图 3-9 SER1 端口位置

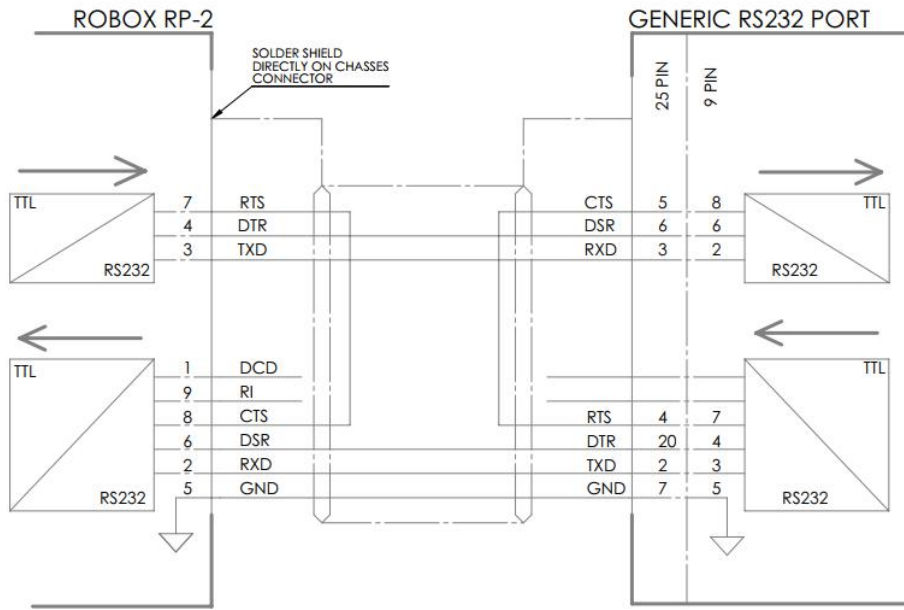


图 3-10 SER1 端口定义及连接电路图

表 3-6 SER1 端口参数

SER1 规范 (RS232)	
信号规范	遵循规范 EIA RS232-E 规范
电缆长度	电缆长度不超过 20 米 (如需更长的电缆联系 EFORT)
波特率	115200 位/秒 (最大值)
电缆类型	多极电缆 0.22mm ² / WITH, 屏蔽覆盖率高于 90%
连接器	DSUB 母座 9 针连接器

5、SER2 端口

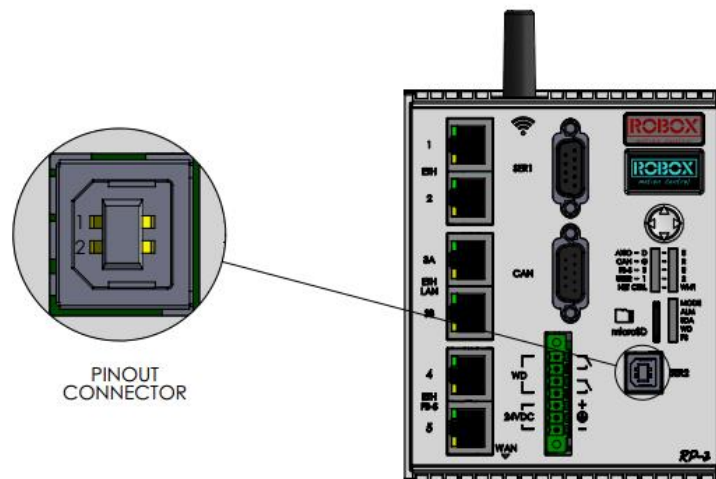
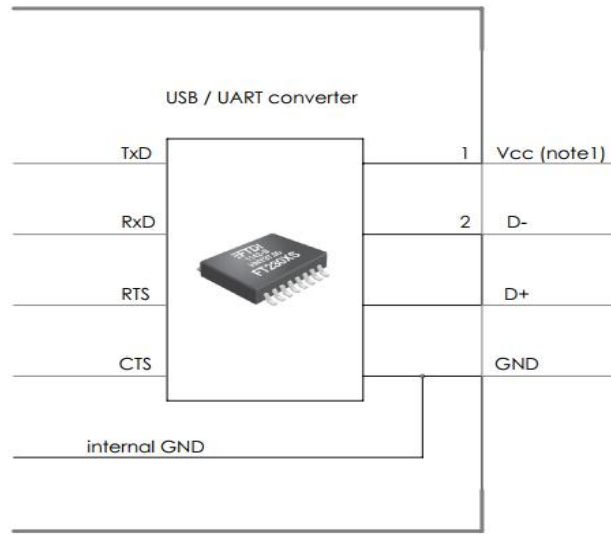


图 3-11 SER2 端口位置



(note1) External supply

图 3-12 SER2 端口定义及连接电路图

表 3-7 SER2 端口参数

SER2 规范	
电缆长度	长度不超过 5 米
电流	最大 8mA
外部电源	2.97-5.5V
传输速度	兼容 USB 2.0
类型及信号特性	标准 USB2.0
连接器	USB B 型连接器

6、CAN 端口

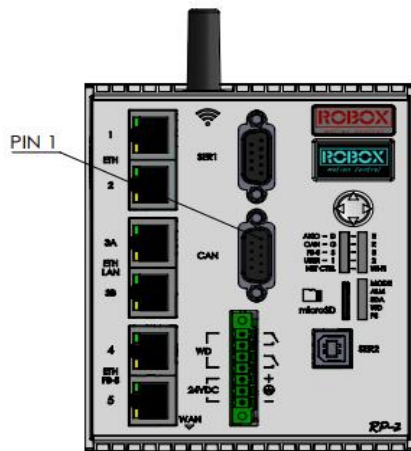


图 3-13 CAN 端口位置

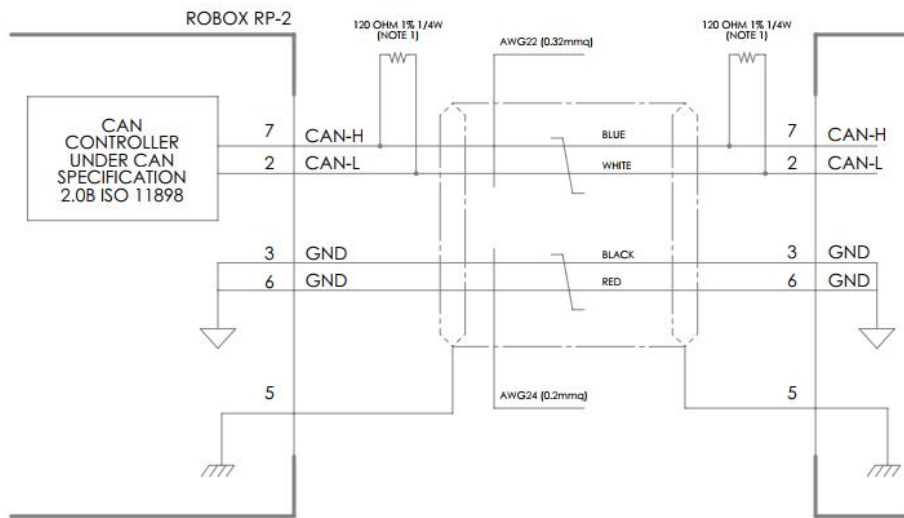


图 3-14 CAN 端口定义及连接电路图

表 3-8 CAN 端口参数

CAN 端口规范	
最大频率	最大频率 1.0MHz
长度、类型、信号规范	遵循 SPEC. ISO11898 标准
连接端子	DSUB 母座 9 针连接器

7、WIFI 端口

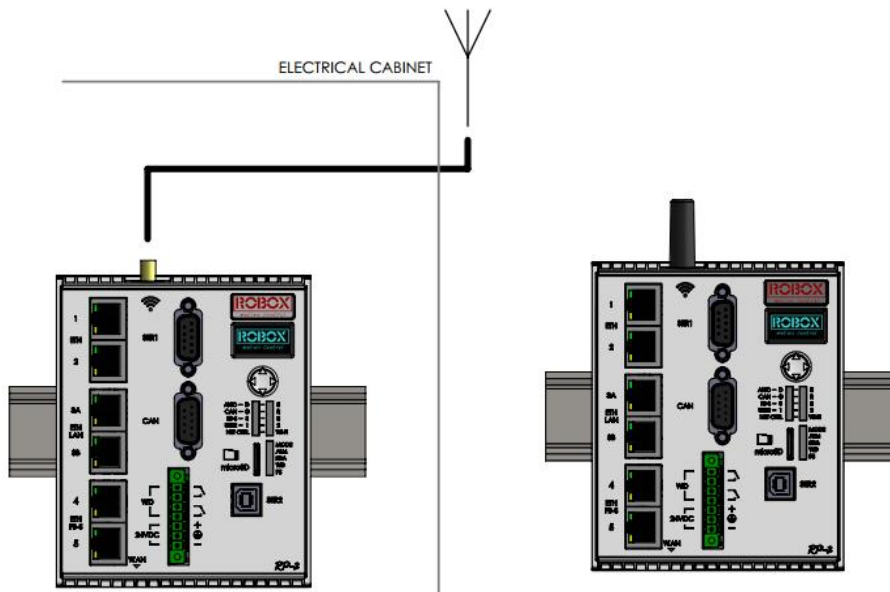


图 3-15 WIFI 端口位置

表 3-9 WIFI 端口参数

WIFI 端口规范	
WIFI 标准	遵循 IEEE 802.11b/g/n
频率范围	2.400GHz - 2.4835GHz
动力传输	IEEE802.11n:14dBm@HT40MCS7 IEEE802.11b:18dBm
天线规格	
阻抗	50ohm

3.2.2 系统扩展 I/O 说明及定义

扩展 I/O 功能使用菲尼克斯 Smart I/O 模块实现，底座使用 4 槽位 AXL-F-BP-SE4 模块，系统标配 2 个 16 点 DI 模块，2 个 16 点 DO 模块，其中输入有 8 个点为系统占用，8 个输出有 8 个点为系统占用，用户不能使用，其他点位都为预留，用户可以根据需要进行使用。

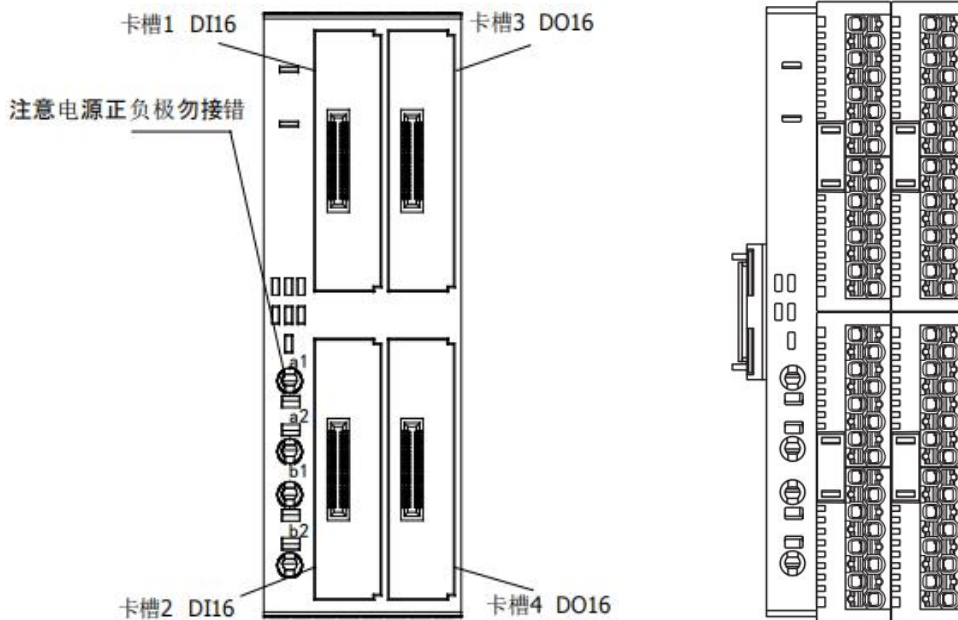


图 3-16 Smart I/O 示意图

1、运动控制器系统 I/O 端口

表 3-10 OUTPUT 端口定义表



	PIN 位	定义	说明
	0	D00	系统占用
	1	D01	系统占用
	2	D02	伺服确认状态
	3	D03	系统占用
	4	D04	系统占用
	5	D05	系统占用
	6	D06	报警
7	D07	用户自定义	

I0 输出信号除有“用户自定义”字样端口外，其他端口均为系统使用的固定功能不可更改，用户可根据需要扩展本地 I0 或远程 I0 模块，详情请咨询 EFORT。其中 a1、a2 、b1、b2 为 I0 模块的供电接口。

表 3-11 INPUT 输入定义表

	PIN 位	定义	说明
	0	DI0	急停报警 1
	1	DI1	伺服使能
	2	DI2	伺服确认
	3	DI3	示教器热插拔
	4	DI4	高温报警
	5	DI5	急停报警 2
	6	DI6	安全门 1
7	DI7	安全门 2	

I0 输入信号除有“用户自定义”字样端口外，其他端口均为系统使用的固定功能不可更改，用户可根据需要扩展本体 I0 或远程 I0 模块，详情请咨询 EFORT。

								
输入模块 1	卡槽 1 Pin 位	地址	输入模块 2	卡槽 3 Pin 位	地址	卡槽 3 Pin 位	地址	说明 输入 IO 模块 用户自定义
	8	DI8		0	DI16	8	DI24	
	9	DI9		1	DI17	9	DI25	
	10	DI10		2	DI18	10	DI26	
	11	DI11		3	DI19	11	DI27	
	12	DI12		4	DI20	12	DI28	
	13	DI13		5	DI21	13	DI29	
	14	DI14		6	DI22	14	DI30	
15	DI15	7	DI23	15	DI31			
								
输出模块 1	卡槽 2 Pin 位	地址	输出模块 2	卡槽 4 Pin 位	地址	卡槽 4 Pin 位	地址	说明 输出 IO 模块 用户自定义
	8	DO8		0	DO16	8	DO24	
	9	DO9		1	DO17	9	DO25	
	10	DO10		2	DO18	10	DO26	
	11	DO11		3	DO19	11	DO27	
	12	DO12		4	DO20	12	DO28	
	13	DO13		5	DO21	13	DO29	
	14	DO14		6	DO22	14	DO30	
15	DO15	7	DO23	15	DO31			

3.2.3 IO 扩展

3.2.3.1 控制器本地 IO 扩展

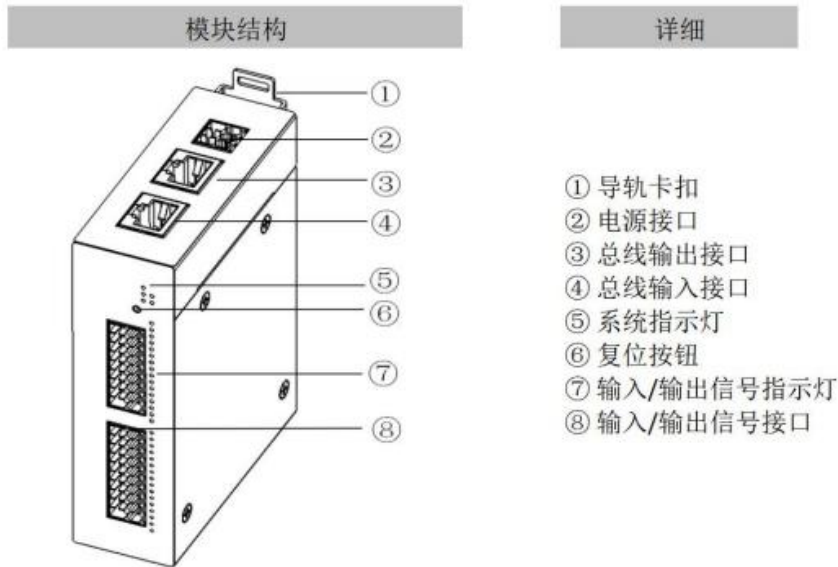
本地 IO 扩展模块可使用两种方式进行扩展。

方法一，可选用 Smart IO 模块进行，选配方法与标配方法相同。

方法二，可选用 EFORT 远程 IO 模块，远程 IO 模块使用 EtherCAT 通讯方式，可将模块串联进 EtherCAT 网络中，以实现通讯功能。

EFORT 远程模块使用方法简介

1、模块结构介绍



模块指示灯说明			
PWR	红色	常亮	电源供电正常
		熄灭	电源供电异常或未供电
ES	黄绿	闪烁	网络驱动芯片正常或网络正常
	红色	常亮	网络中断
MS	黄绿	常亮	系统正常
		闪烁	输入量报错
		红色	闪烁
		红绿交替闪烁	输入量和输出量同时报错
ECAT_IN	红色	随机频率闪烁	建立网络连接
		熄灭	无网络连接或异常
ECAT_OUT	红色	随机频率闪烁	建立网络连接
		熄灭	无网络连接或异常
输入指示灯	绿色	常亮	模块通道有信号输入
		熄灭	模块通道无信号输入或输入异常
输出指示灯	橙色	常亮	模块通道有信号输出
		熄灭	模块通道无信号输出或输出异常

图 3-17 EFORT IO 示意图

2、命名方式

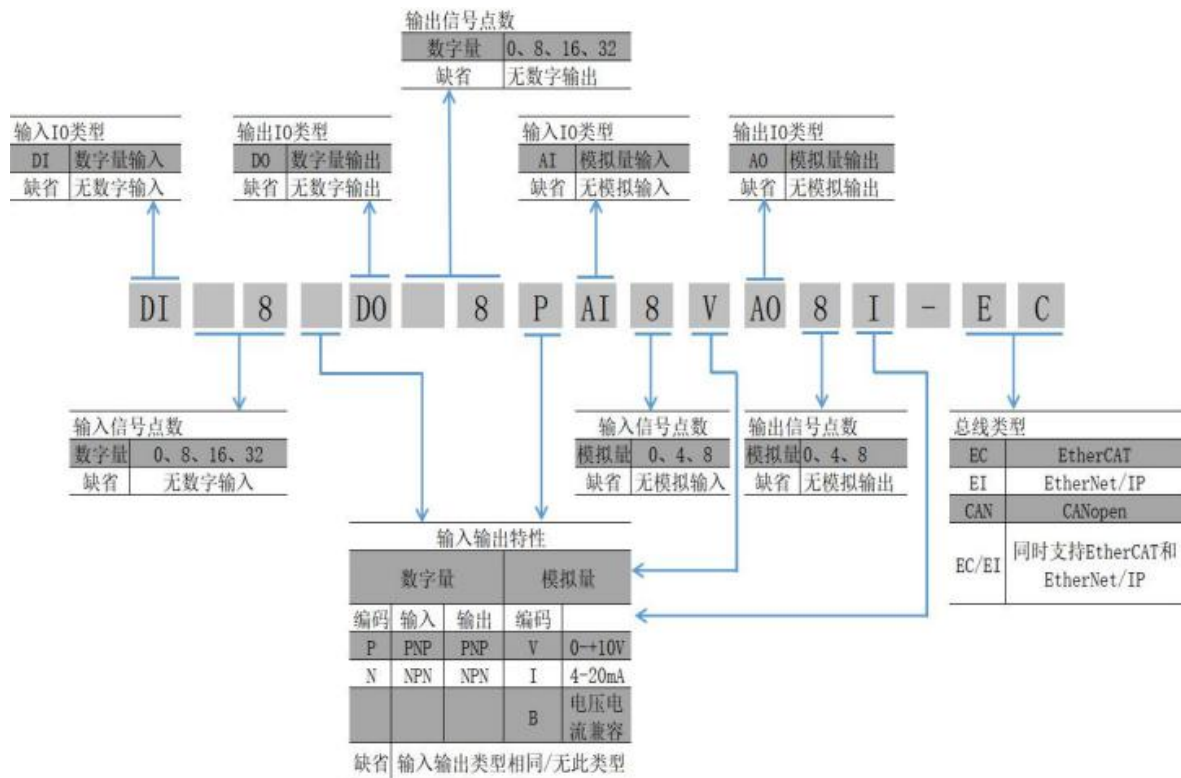


图 3-18 命名方式

3、电源端子及总线接线方法：

针对 DI16DO16P-EC 板卡，存在 2 种电源接线方式，通过自锁开关进行选择，并伴有 LED 灯指示，分别为：

双电源供电——开关弹起伴随 LED 灯熄灭；

单电源供电——开关按下伴随 LED 红灯常亮（模拟模块只支持单电源方式，直接跳到单电源接线）。

a 供电方式切换

如图所示，将螺钉取下，通过细长的插针伸入孔内，施以适当的力度可将自锁开关按下或弹起，同时伴随 LED 灯的指示。

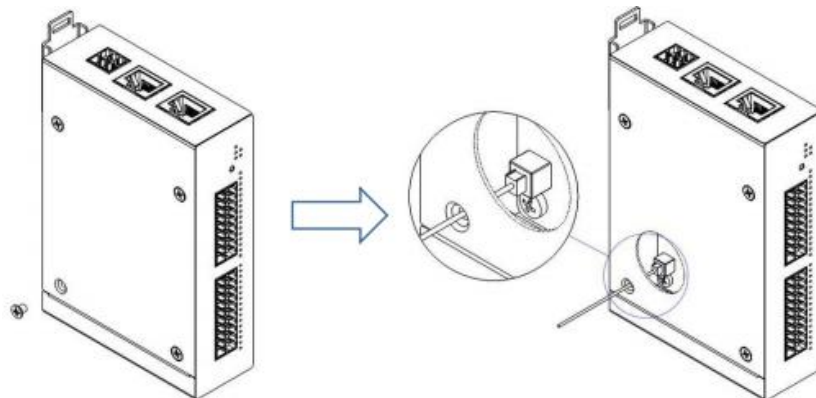


图 3-19 供电方式切换示意图

b 单电源接线

电源端子为 2 x3 ，方便扩展电源，支持菊花链扩展，保证外壳与大地的良好接地性

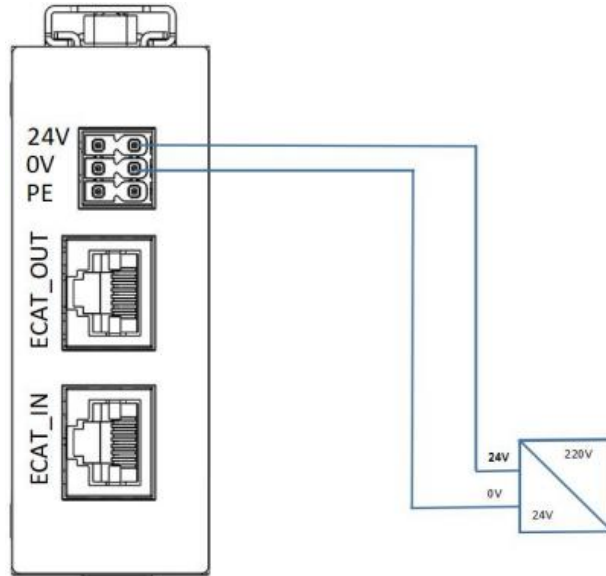


图 3-20 单电源接线方法示意图

c 双电源接线

在单电源接线基础上增加一组电源，特别注意，同时将开关切换到双电源模式

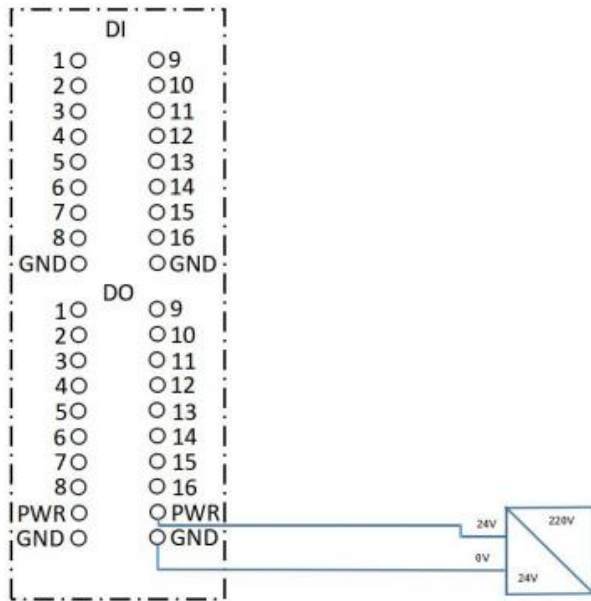
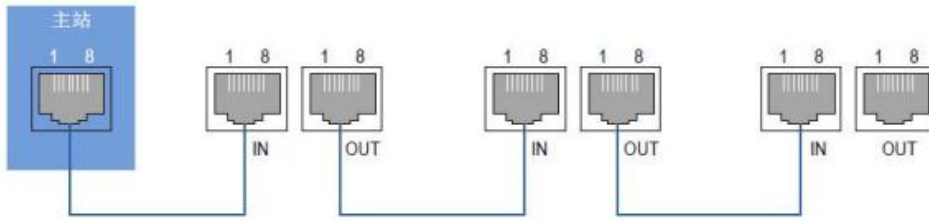


图 3-21 双电源接线方法示意图

d 总线连接

EtherCAT 通信拓扑结构连接灵活，基本没有任何的限制，拓扑连接如下。

线形连接:



冗余环形连接:

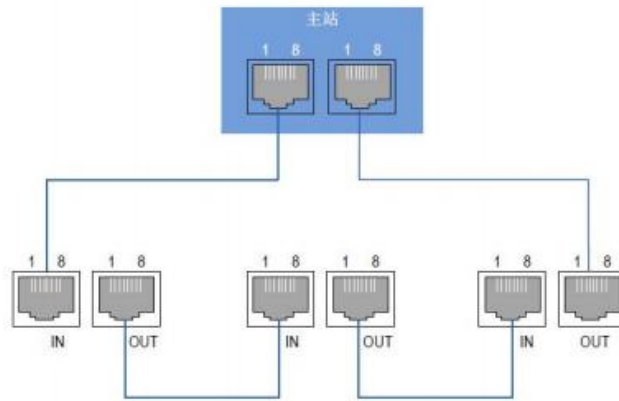


图 3-22 总线连接方法示意图

e 信号端子接线图

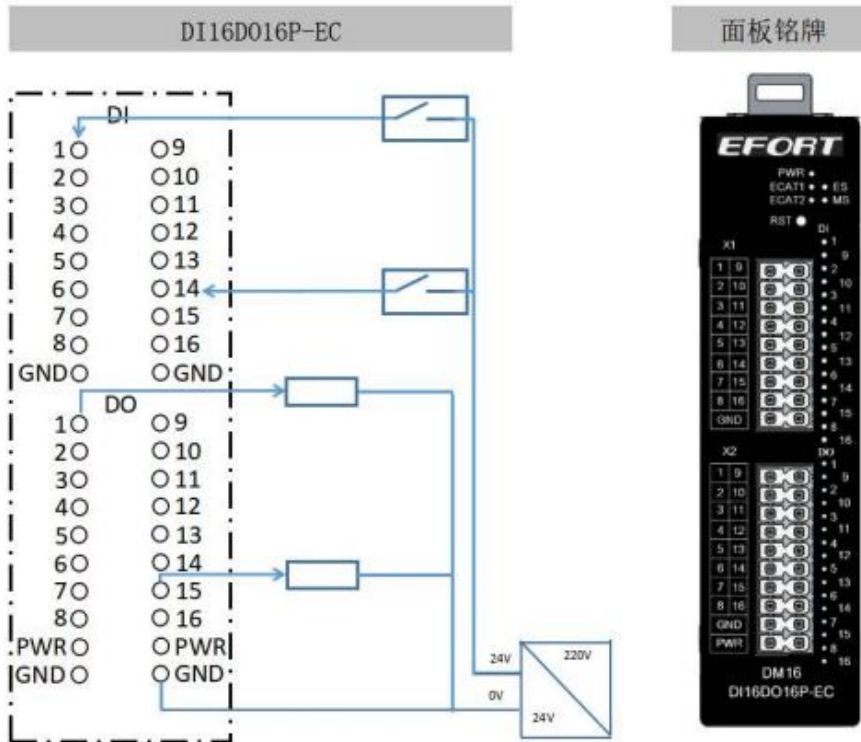


图 3-23 数字量 I/O 接线方法示意图

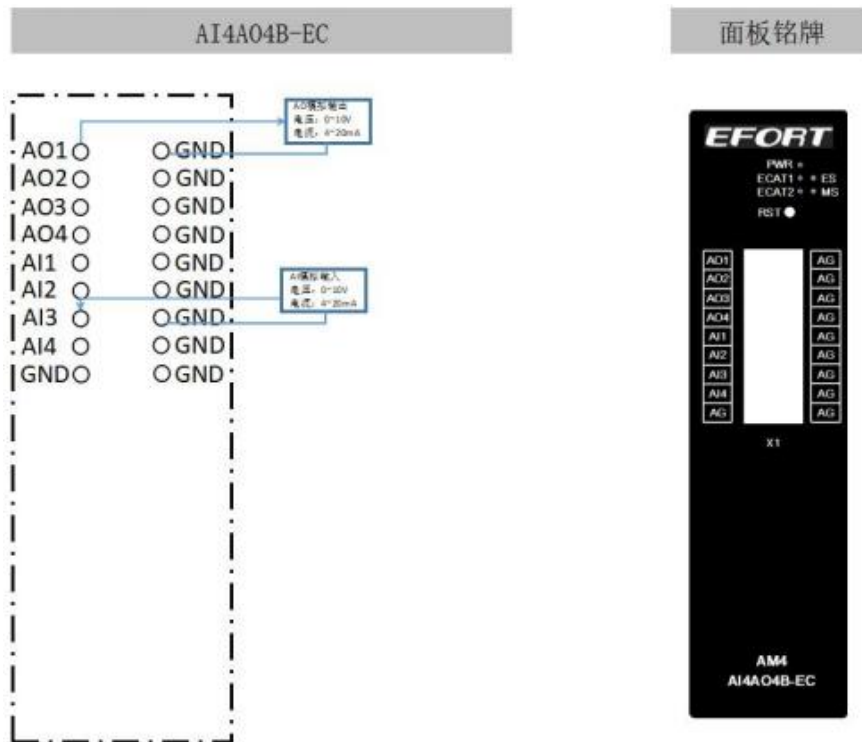
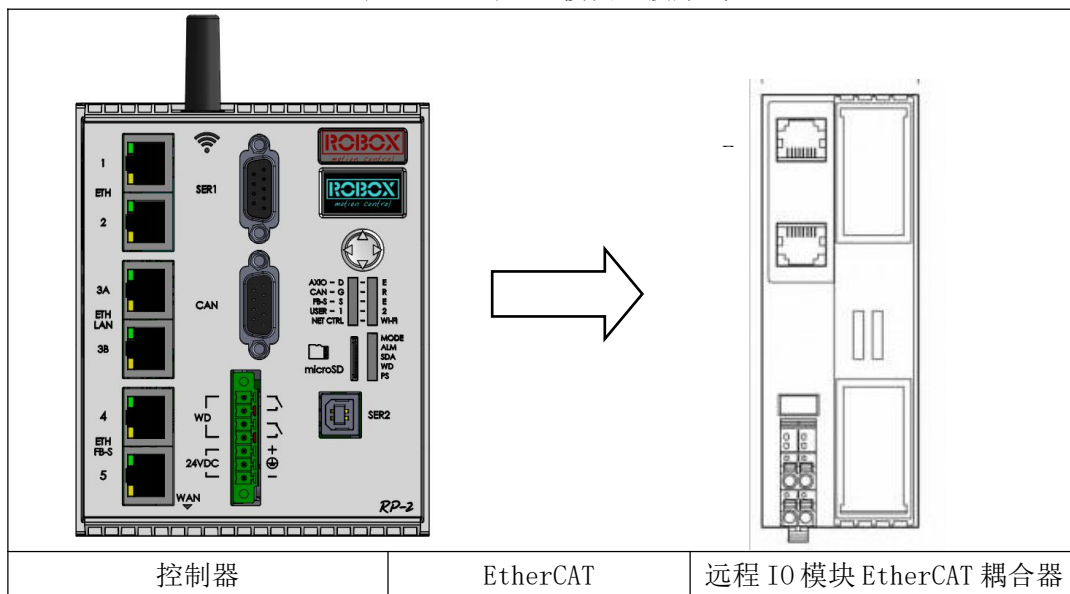


图 3-24 模拟量 I/O 接线方法示意图

3.2.3.2 控制器远程 I/O 扩展

控制器远程 I/O 扩展,采用的是标准的 EtherCAT 总线通讯协议, RJ45 接口可直接使用网线连接(根据需要选用), 不受控制柜内部空间限制。

表 3-12 远程 I/O 模块连接方式



3.2.4 运动控制卡

1、运动控制卡的使用注意事项：

(1) 运动控制卡用来保存相关应用的程序数据和固件。控制器必须插入相应的运动控制卡后才能运行相应的应用程序。在有些应用中，运动控制卡也可以用来存储机器的数据。

(2) 请务必使用 EFORT 推荐的运动控制卡。其他非 EFORT 推荐的运动控制卡不能保证控制器功能正常运行。

(3) 插卡时请不要使用蛮力。存储卡插槽有防错设计，只能从一个方向把卡插入卡槽。正常插卡应该只需要很小的力就可以插入，插入不当可能会损坏运动控制卡插槽的针脚。

(4) 运动控制卡要防潮，隔热，避免阳光直射，要防静电，不能掉落或弯折。

(5) 控制器对存储卡做写入操作时，不能断电，不能拔卡。

(6) 禁止格式化运动控制卡。

2、插入运动控制卡步骤

请按照如下步骤插入运动控制卡：

(1) 关闭控制器电源；

(2) 把运动控制卡插入卡槽，注意方向，如下图。

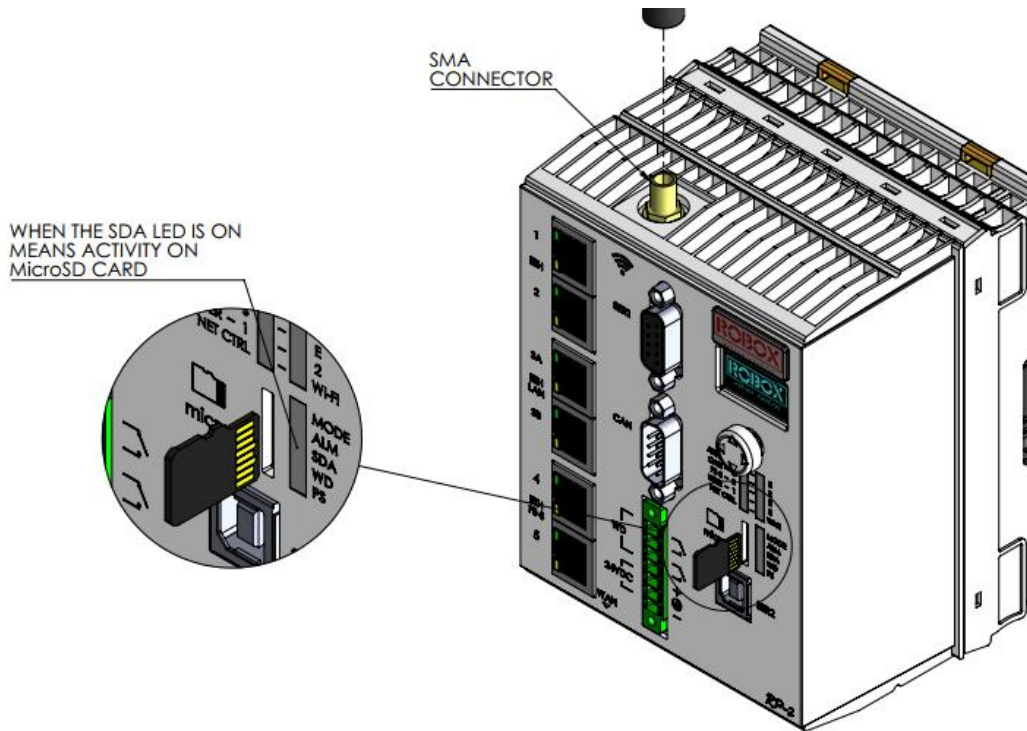


图 3-25 插入运动控制卡

3、拔出运动控制卡步骤

请按照如下步骤插入运动控制卡：

(1) 关闭控制柜电源

(2) 按下 SD 卡（可以借助小工具，塑料件）

(3) 运动控制卡弹起后，拔出存储卡。

3.3 伺服驱动单元

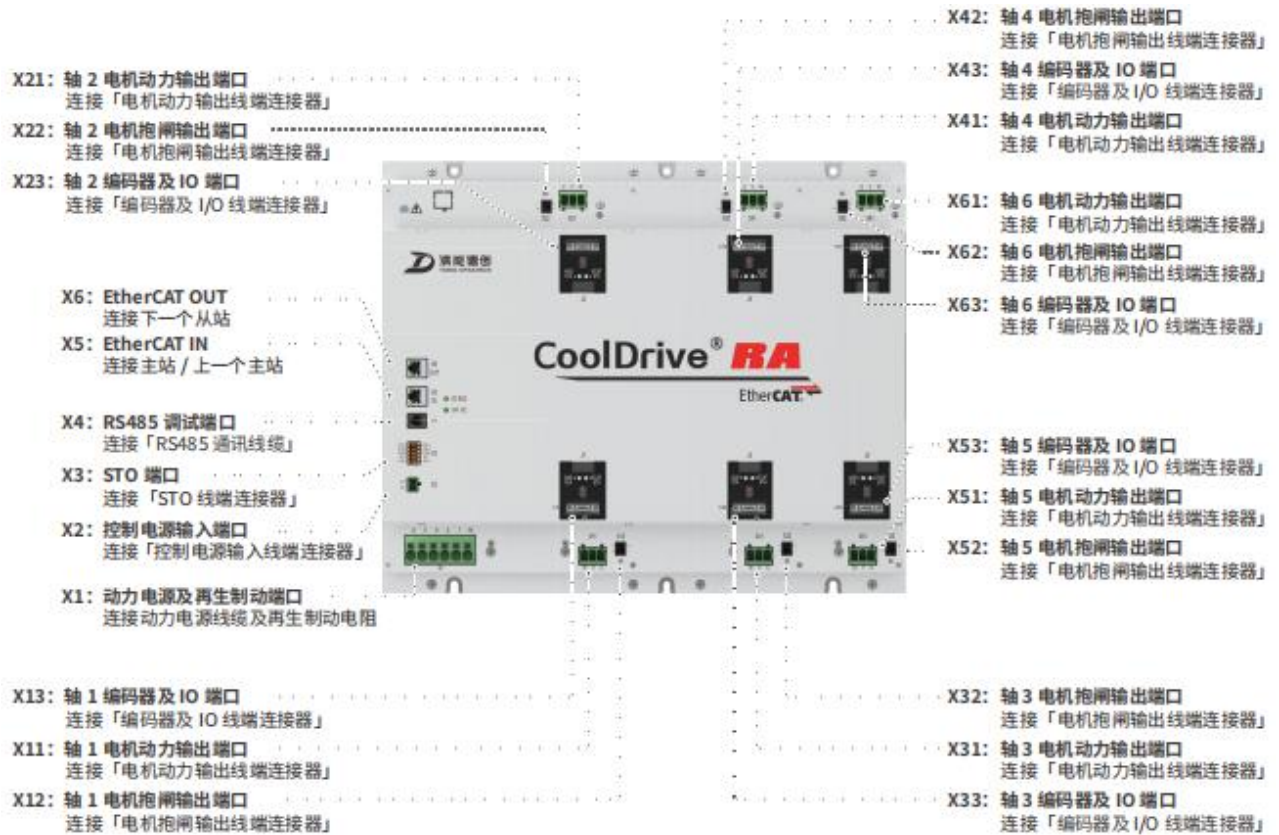
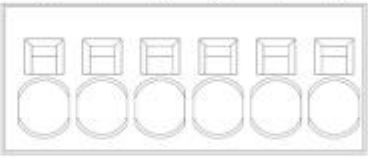



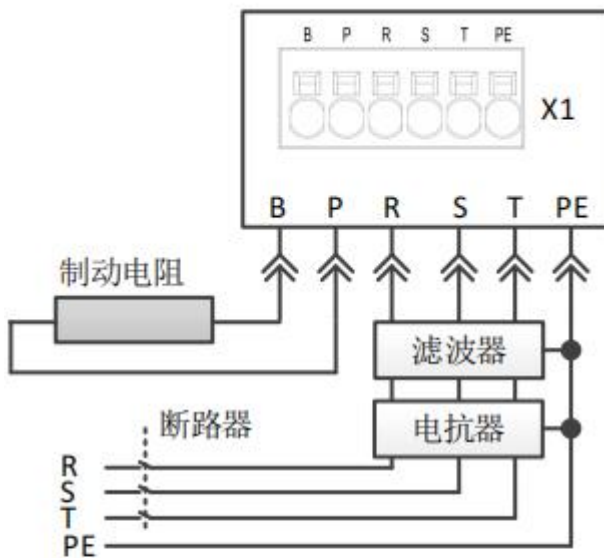
图 3-26 驱动器端口介绍

插头编号	接口	功能
1	动力电源及再生制动端口	驱动器电源
2	控制电源	24V 控制电源
3	STO 端口	安全扭矩关断功能端口
4	RS485 调试接口	驱动器调试接口
5	EtherCAT IN	网络接口
6	EtherCAT OUT	网络接口
7	X11/X21/X31/X41/X51/X61	1-6 轴动力输出
8	X12/X22/X32/X42/X52/X62	1-6 轴电机抱闸输出
9	X13/X23/X33/X43/X53/X63	1-6 轴编码器输出

3.3.1 电源接线

端口名称	引脚定义
动力电源输入 及再生制动端 口 (X1)	<div style="text-align: center;"> B P R S T PE  </div>
控制电源端口 (X2)	<div style="text-align: center;"> 24V+ 24V-  </div>

■ 三相 AC380 V 电源输入



■ 控制电源输入

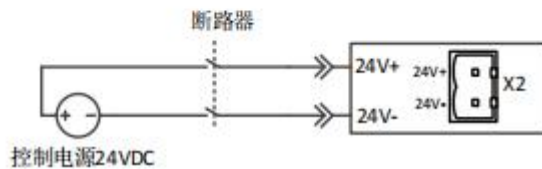
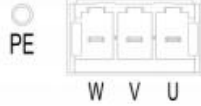
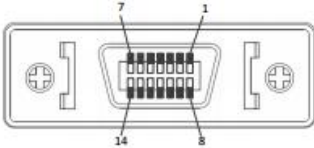



图 3-27 电源接线图示

3.3.2 电机接线

端口名称	连接器图示及引脚定义
电机输出端口 (X11/X21/X31/X41/X51/X61)	
编码器及 I/O 端口 (X13/X23/X33/X43/X53/X63)	
电机抱闸及温度检测端口 (X12/X22/X32/X42/X52/X62)	

■ 电机动力线接线 (X11/X21/X31/X41/X51/X61)

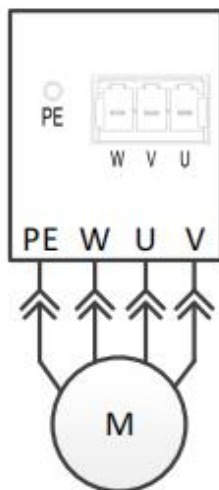

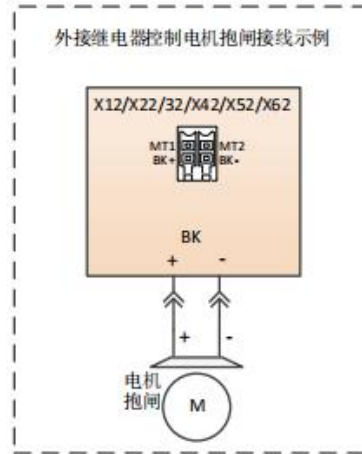
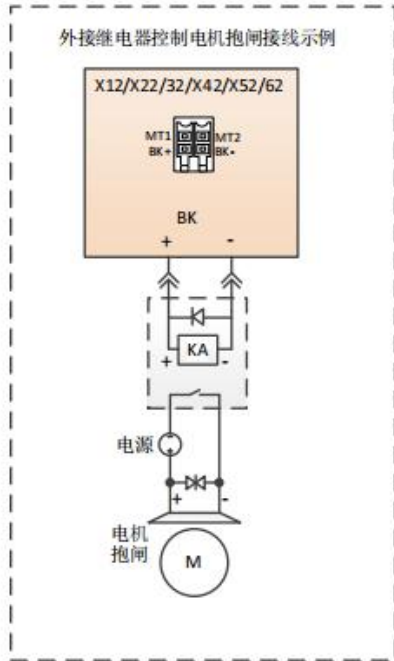


图 3-28 电机接线图示

■ 电机安全抱闸接线



1. 安全抱闸端口最大输出电流为 1.3A，应通过外接继电器控制电机抱闸



■ 编码器接线（连接异步串行通讯编码器）

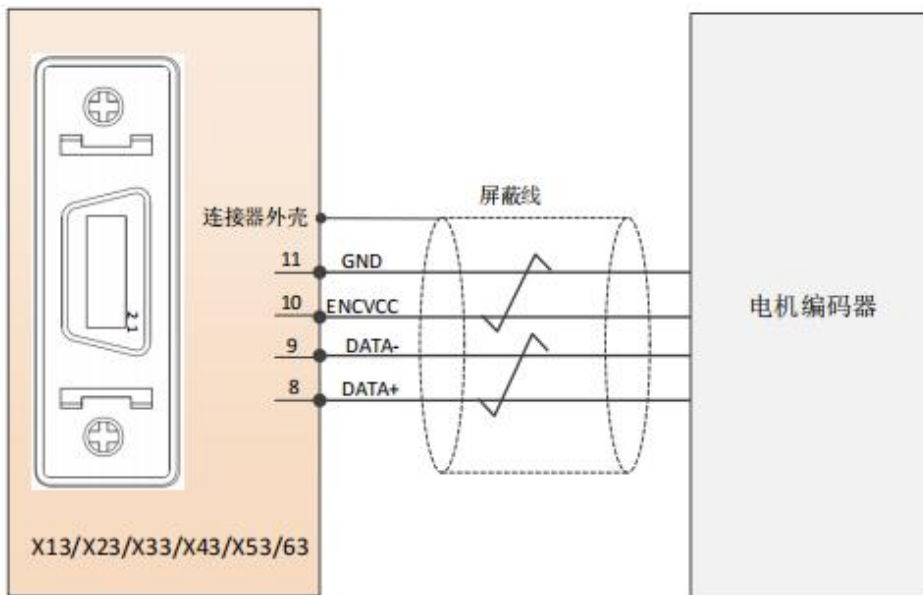


图 3-29 抱闸及编码器接线图示

3.3.3 STO 接线

■ STO 接线

端口名称	引脚符号	信号名称	功能
STO 端口 (X3)	1	STO1+	安全转矩关断功能信号输入 1+
	2	STO1-	安全转矩关断功能信号输入 1-
	3	STO2+	安全转矩关断功能信号输入 2+
	4	STO2-	安全转矩关断功能信号输入 2-
	5	STOM+	安全转矩关断功能用监视器+
	6	STOM-	安全转矩关断功能用监视器-
	7	NC1	请勿使用
	8	NC2	请勿使用
	9	ALM+	报警信号输出+
	10	ALM-	报警信号输出-

3.6.2 STO 接线图

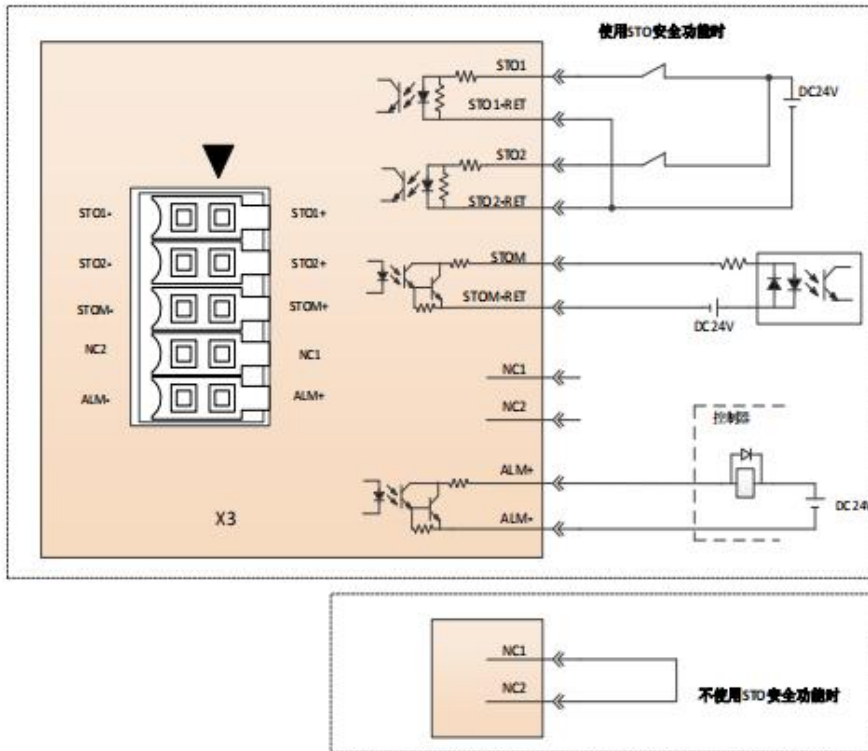


图 3-30 STO 接线图示

3.3.4 I/O 接线

■ I/O 接线

端口名称	引脚符号	信号名称	功能
编码器及 I/O 端口 (X13/X23/X33/X43/X53/63)	13	DI-COM	DI 公共端
	6	HDI0	高速 DI 端口
	12	DI1	DI 端口
	14	DI2	DI 端口
	5	DO+	DO 端口+
	7	DO-	DO 端口-

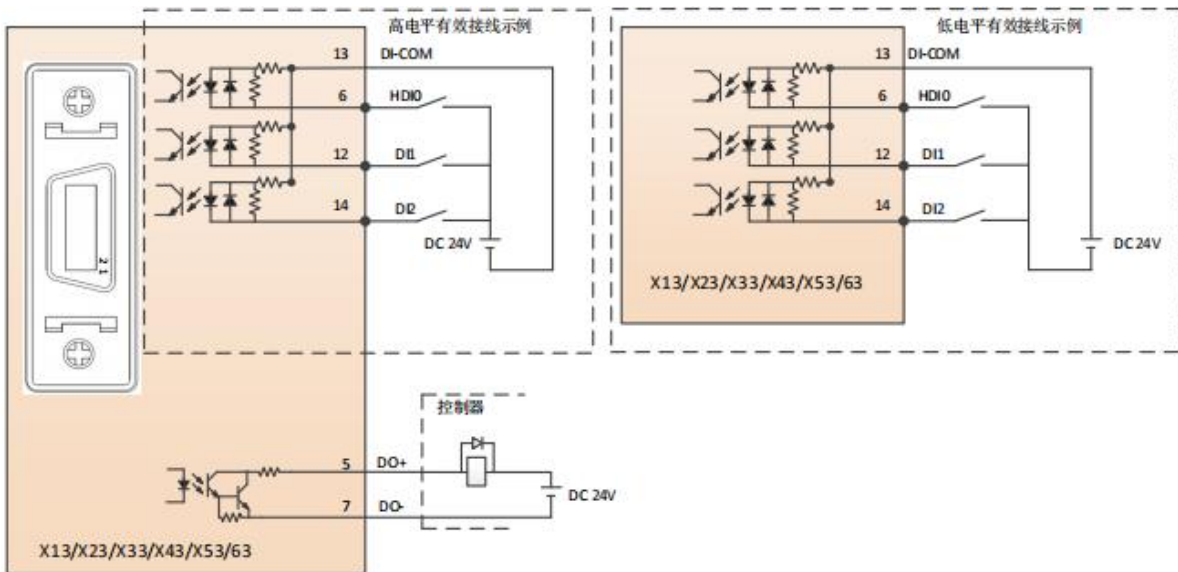
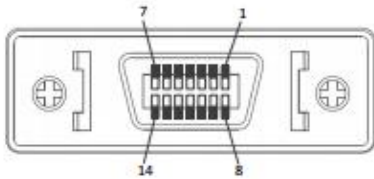


图 3-31 I/O 线接线图示

3.4 安全功能单元

本安全回路包括电柜急停，外部急停短接线，示教器急停，安全继电器，安全继电器扩展模块，伺服驱动 STO 功能。

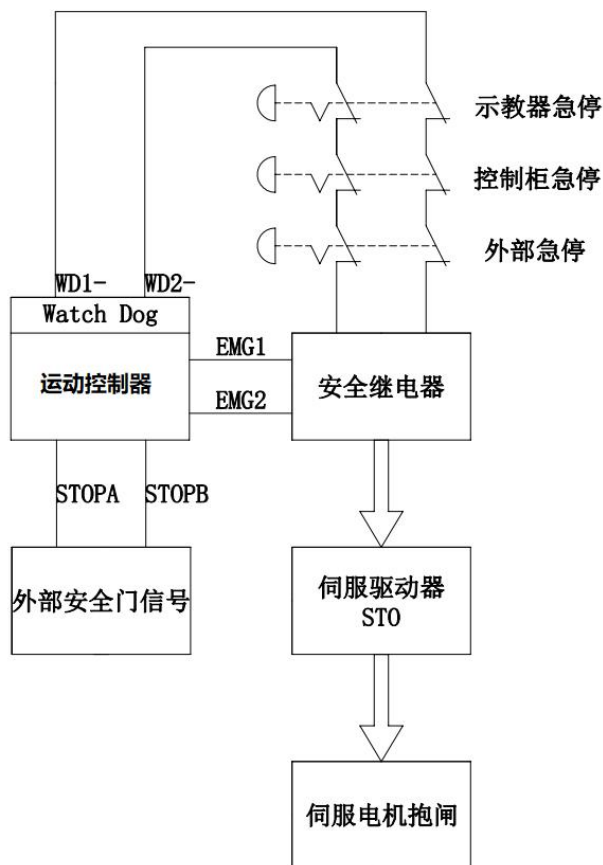


图 3-32 安全控制回路框图

1、电气硬件部分

安全回路采用双回路冗余设计，且信号源类型为测试脉冲。

由安全继电器 S11、S21 输出信号，首先经过控制器 WD 信号（俗称“看门狗”控制器发生错误时候此路信号断开，急停触发）。

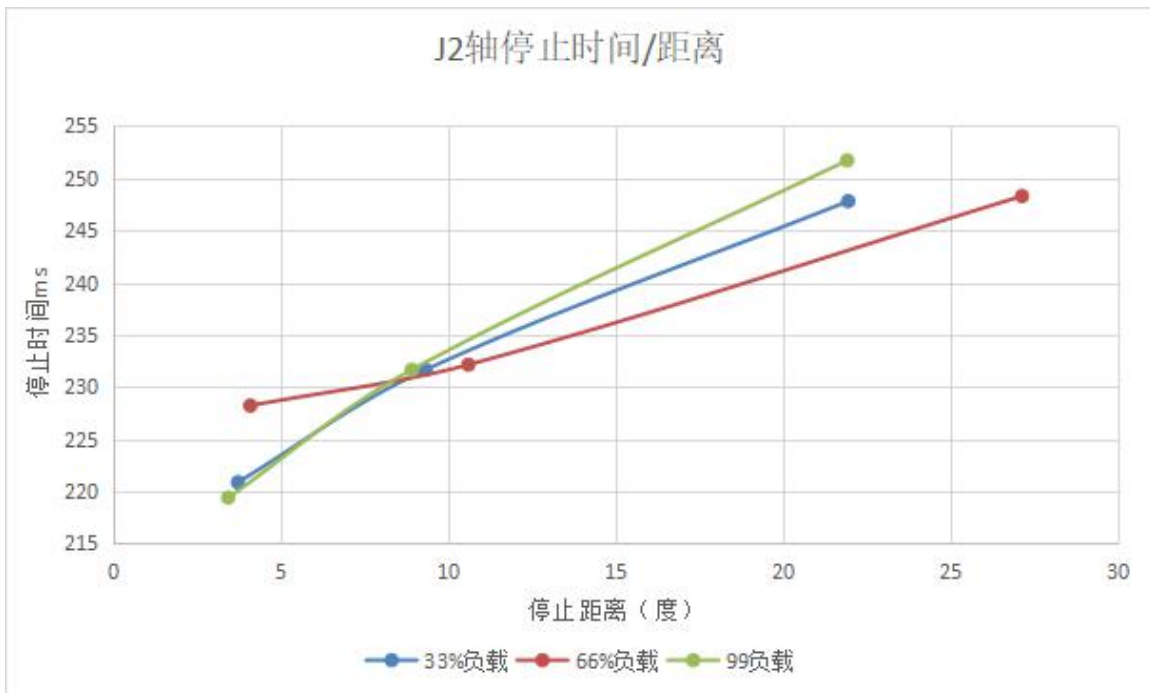
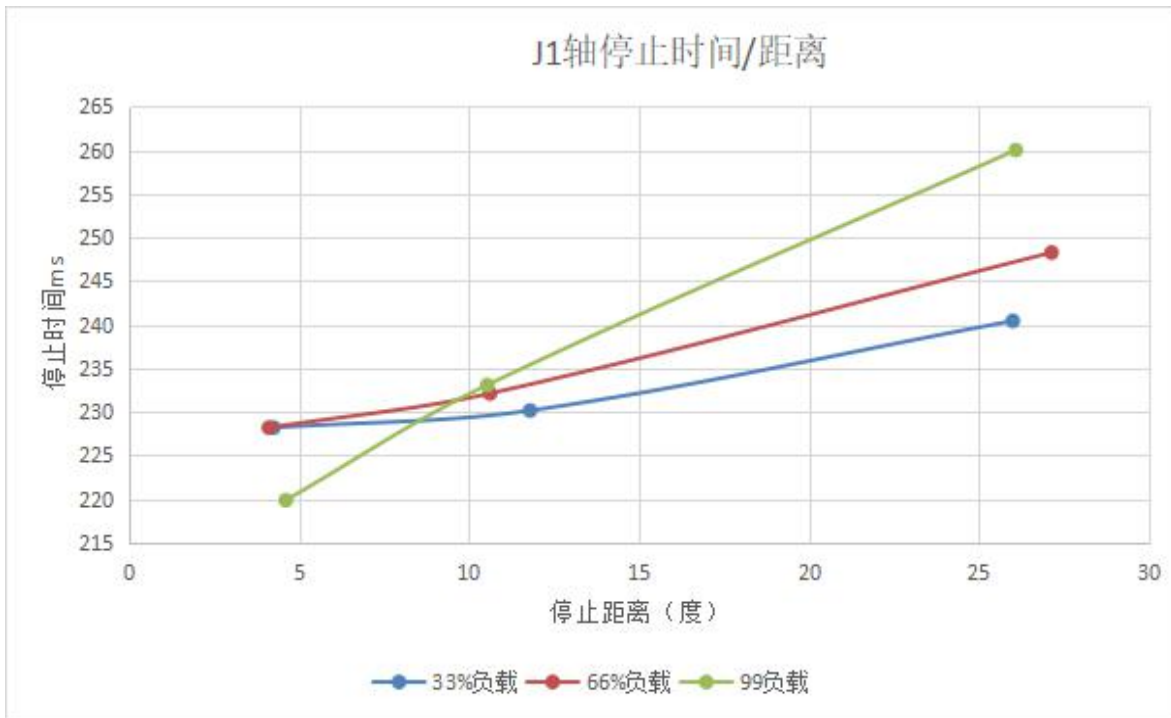
再通过示教器急停双回路，然后串联电柜面板上的急停，用户急停，最后电路回到安全继电器 S12、S22 实现安全回路的控制。

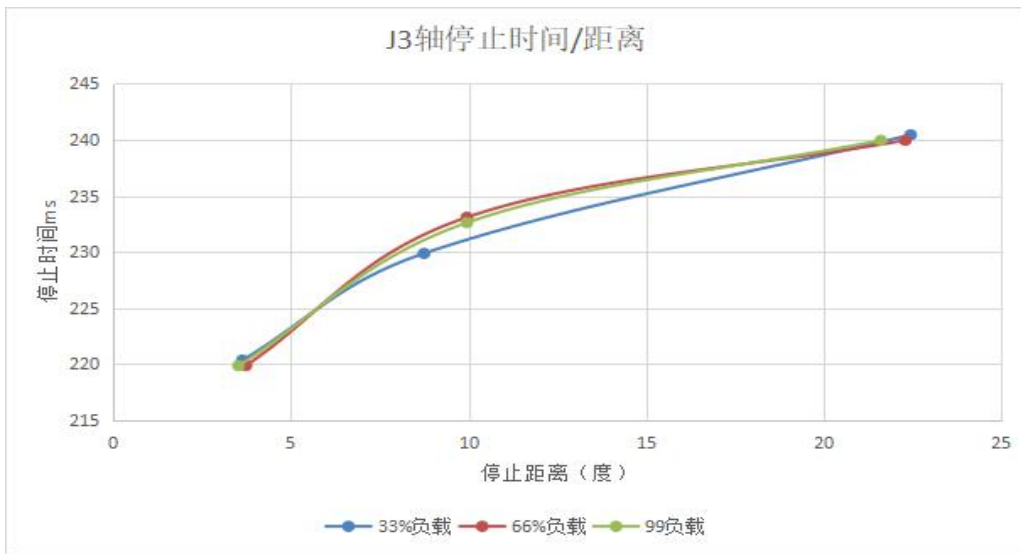
输出方面，采用软硬兼顾的双回路设计，硬件方面安全继电器输出控制伺服驱动器 STO，当拍下急停，直接切断 STO 信号，发出急停指令让机器人紧急停止，并同时关闭电机抱闸。

本机器人产品采用的停止方式是停止类别 1。

2、软件部分：

软件控制方面，急停按下安全板会收到 emg1, emg2 双回路信号，任一动作都会引起急停信号的触发。双回路 watch dog 与机器人控制器通讯，当机器人软件发生错误，watch dog（等效于常闭触点）断开，机器人会立即停止动作。





3.5 人机交互单元

3.5.1 按钮操作面板

机器人电控柜前面板上的按钮如图下图所示，包括主电源开关伺服确认按钮、热插拔按钮、紧急停止按钮。

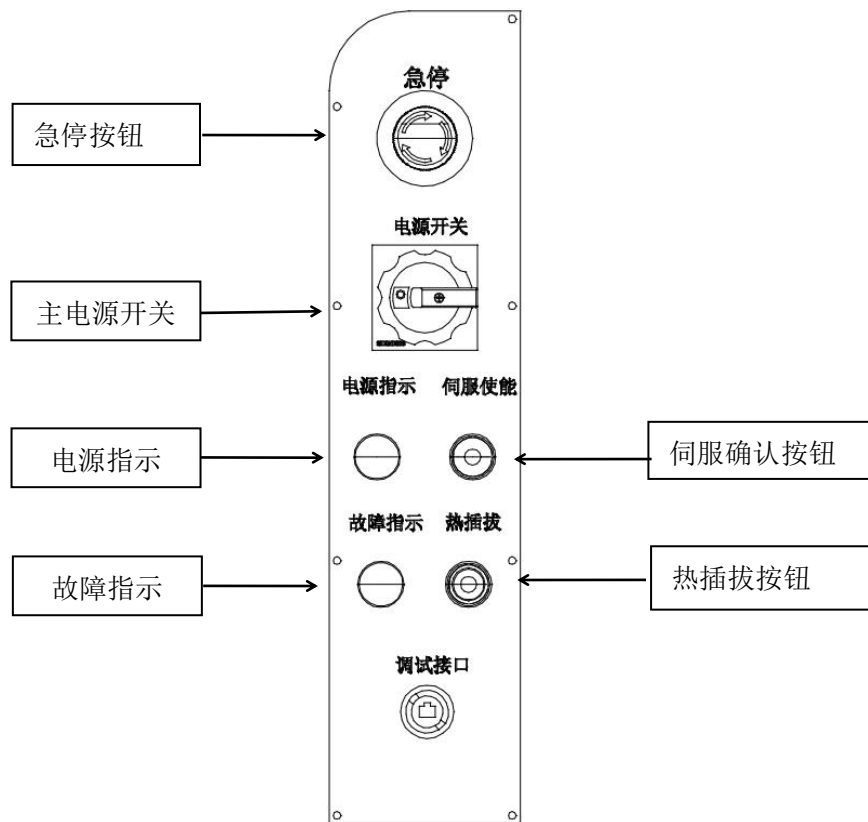


图3-33 电柜前面板按钮

以下为各个按键和开关的功能介绍，详见下表

表 3-13 电柜前面板按钮功能介绍

主电源开关	控制柜进线电源开关。
伺服确认按钮	机器人手动高速、自动运行前需要进行此项按钮确认。
示教器热插拔按钮	按下按钮，端接示教器急停，屏蔽示教器网线，进入热插拔功能，实现多机共用一台示教器及远程启动。
紧急停止按钮	机器人出现意外故障时需要紧急停止时按下按钮，可以使机器人断主电而停止。
电源指示灯	控制柜通电指示
故障指示灯	控制柜故障状态指示
调试网口	控制器调试网口

3.3.2 示教器（使能/手压）

示教器（如图2.1）是操作者与机器人交互的设备，使用示教器操作者可以完成控制机器人的所有功能。比如手动控制机器人运动、编程控制机器人运动、设置IO交互信号等等。



图 3-33 EFOR 示教器

1、功能区与接口



图 3-34 示教器功能定义

表 3-14 示教器各部分功能

序号	名称	描述
1	薄膜面板 3	公司 LOGO 彩绘
2、3	液晶显示屏	用于人机交互，操作机器人
4	薄膜面板 2	含有 10 颗按键
5	急停开关	双回路急停开关
6	模式旋钮	三段式模式旋钮
7	薄膜面板 1	含有 18 颗按键和 1 颗红黄绿三色 LED
8	USB	2.0USB，用于导入与导出文件及更新示教器
9	三段手压开关	手动模式下手压上伺服

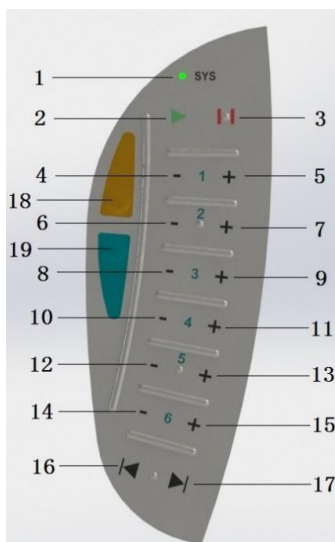


图 3-35 右侧按键

表 3-15 右侧按键

序号	名称	序号	名称
1	三色灯	11	轴 4 运动-
2	开始	12	轴 5 运动+
3	暂停	13	轴 5 运动-
4	轴 1 运动+	14	轴 6 运动+
5	轴 1 运动-	15	轴 6 运动-
6	轴 2 运动+	16	单步后退
7	轴 2 运动-	17	单步前进
8	轴 3 运动+	18	热键 1
9	轴 3 运动-	19	热键 2
10	轴 4 运动+		

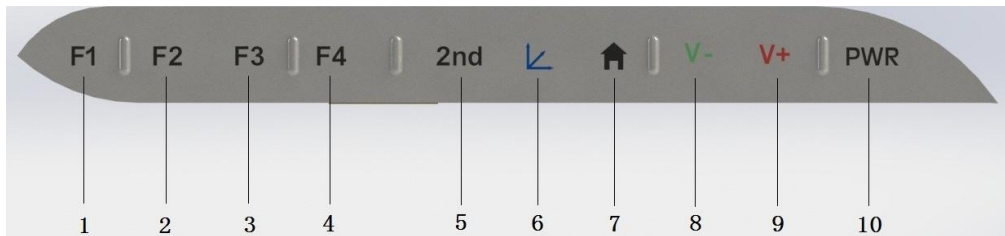


图 3-36 下侧按键

表 3-16 下侧按键

序号	名称	序号	名称
1	多功能键 F1, 暂定：调出当前报警内容	6	坐标系切换
2	多功能键 F2 暂定：双击截图	7	回主页
3	多功能键 F3 暂定：程序运行方式（连续、 单步进入、单步跳过等）	8	速度-
4	多功能键 F4	9	速度+
5	翻页	10	伺服上电

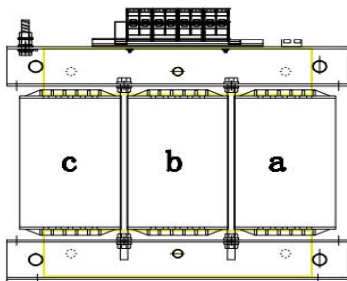
2、如何握持示教器

左手握持示教器，点动机器人时，左手指需要按下手压开关，使得机器人处于伺服开的状态。具体方法如下图所示。



图 3-37 示教器握持方法

3.6 电源分配管理单元



3.6.1 变压器

名称	三相干式变压器
容量	1000VA
一次电压	AC 2~380V
二次电压	AC 2~220V
频率	50/60Hz
冷却方式	干式自冷

图 3-38 变压器

3.6.2 开关电源

名称	开关电源
功率	480W
输入电压	AC 1~220V



输入电压	DC24V
------	-------

图 3-39 开关电源

3.7 示教器热插拔单元

示教器热插拔功能是指机器人在运行过程中插入或拔出示教器机器人仍延续之前的运行状态，不产生报警。

示教器热插拔功能目的：机器人正常运行时，可以拔下示教器去操作另外一台机器人。

3.7.1 示教器热拔出

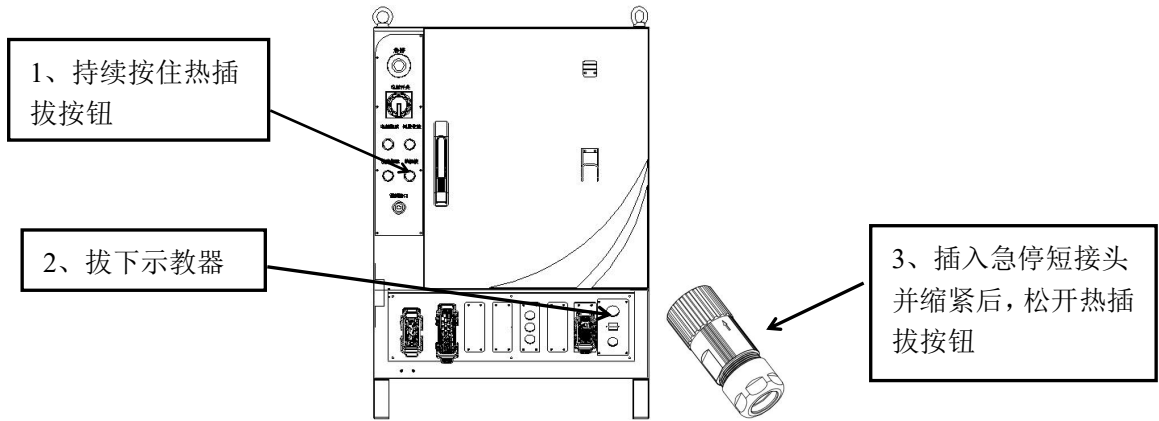


图 3-42 示教器拔出步骤

步骤	操作
1	持续按住热插拔按钮
2	拔下示教器
3	插入急停短接头，后松开热插拔按钮

3.7.2 示教器热插入

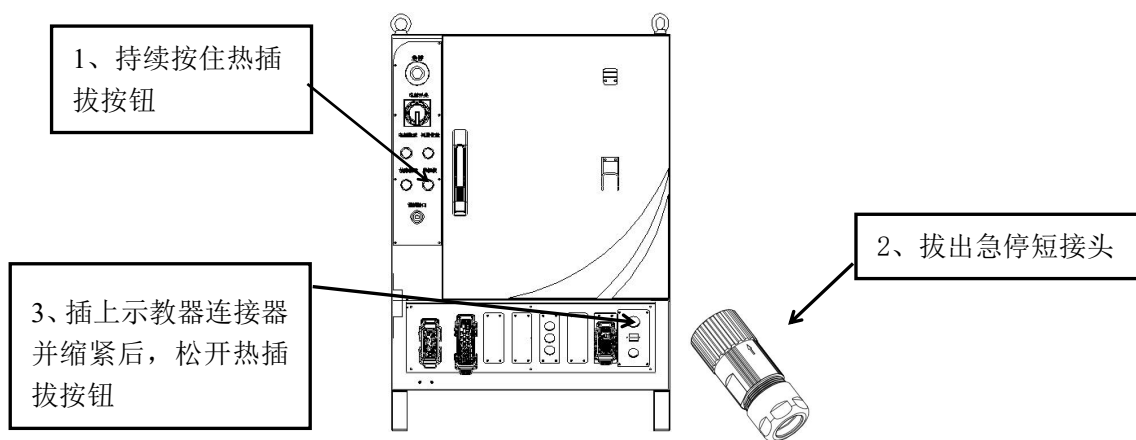


图 3-43 示教器插入步骤

步骤	操作
1	持续按住热插拔按钮
2	拔下热插拔按钮短接头
3	插入示教器

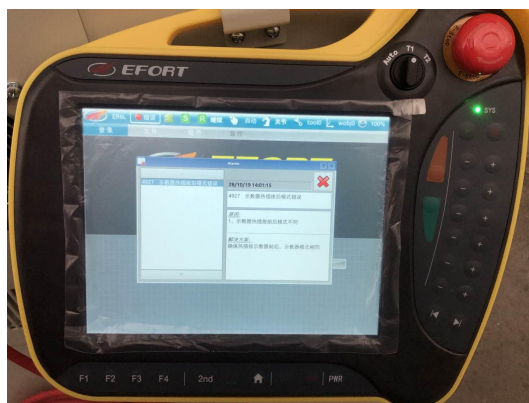
3.7.3 常见问题

1、什么情况下可以进行热插拔操作？

机器人在任意运行状态下均可进行热插拔操作，热插拔操作不会产生任何报警以及改变机器人当前运行状态。

2、进行热插入时示教器模式开关与热拔出前状态不一致会有什么影响？

若进行热插入操作时与热拔出时的示教器模式开关状态不一致，示教器启动后会持续的报警告 4927：示教器热插拔后模式错误，如下图所示。此时，将模式开关切换到热拔出前状态，报警即可自动清除。



3、进行热插入操作后示教器初始界面是什么？

进行热插入操作后，示教器初始界面为登录界面。

4、自动模式下拔出示教器后机器人是否仍支持远程控制？

自动模式下拔出示教器机器人仍支持远程控制，前提是拔出示教器前在界面对相应信号进行配置。

5、自动模式下运行程序过程中热插拔示教器是否影响机器人运行状态及程序执行状态？


自动模式下运行程序过程中热插拔示教器均不影响当前机器人运行，在插入示教器后，登录权限切换到程序界面，程序指针仍指向当前运动行，不受热插拔操作影响。

第 4 章 维护保养

4.1 简介

本章描述了建议对大负载电气部分执行的所有维护活动。它以本章开头介绍的维护计划为基础。该计划中包含所需维护活动（包括维护间隔）的信息并参考这些活动的操作程序。

关于机器人本体部分的维护活动请参考《ER50-2100/ER210-2700/ER130-4-2800/ER180-4-3200 机器人机械使用维护手册》

	<p>警告</p> <p>1、开展任何检修工作前，请查阅所有安全信息！</p> <p>2、执行任何检修工作前，请先阅读本手册第一章安全内容。这些安全信息介绍了一般安全准则。还应仔细阅读《ER 系列机器人安全手册》。</p> <p>3、如果要为机器人接电，务必确保在开始任何维护工作前先对机器人进行保护性接地！</p>
---	---

4.2 维护计划

必须对机器人进行定期维护以确保其功能正常。下表中规定了维护活动和时间间隔。不可预测的情形也会导致对机器人进行检查。必须及时注意任何损坏！

下表对所需的维护活动和时间间隔进行了明确说明

表 4-1 维护计划

NO	周 期				设备	检修保养内容	维护活动
	日 常	3 个 月	6 个 月	1 年			
1		√	√	√	电柜密封	门的压封是否变形，柜内密封	检查
2				√	信息标签	标签是否有污损、损坏	检查
3		√	√	√	机器人线束	1、检查损坏、破裂情况 2、连接器的松动	检查
4	√	√	√	√	驱动器	异常发热、噪音、气味的确认	检查
5	√	√	√	√	变压器	异常发热、噪音、气味的确认	检查
6	√	√	√	√	控制器	异常发热、噪音、气味的确认	检查
7	√	√	√	√	散热单元	检查风扇旋转情况，出风口是否有堵塞现象	检查
8	√	√	√	√	急停开关	检查动作是否正常，检查伺服 ON/OFF 情况	检查
9					电池组	36 个月或电池低电量警告	更换


当需要更换电池时，将会显示电池低电量警告。建议在电池更换完毕前保持控制柜电源打开，以避免机器人零点丢失而导致的机器人不同步。

电池组更换详细操作请参考《工业机器人机械使用维护手册》。

机器人在出厂前，已经通过专用设备进行了零点标定，标定完成后，通过零标块标记各轴零点位置，以防用户使用不当，造成的零点丢失。当机器人因故障或操作不当丢失零点位置，需要对机器人重新进行机器人零点恢复工作。

零点快速恢复步骤详细内容请参考《ER 系列机器人操作手册》。

4.3 检查活动

	<p>警告</p> <p>需要在机器人工作开展检查工作时，请务必关闭连接到机器人的所有：</p> <ol style="list-style-type: none"> 1、电源 2、液压源 3、气压源 <p>然后再进入机器人工作区域。</p>
---	---

4.3.1 检查控制柜密封

目视检查

表 4-2 密封检查

序号	描述
1	检查控制柜前门密封条是否紧密贴合
2	检查控制柜左侧预留接口（电缆锁头）密封是否正常

4.3.2 检查线束

目视检查

表 4-3 线束检查

序号	描述
1	检查示教器线束是否完好
2	检查控制柜内部线束是否完好、松动现象
3	控制柜-本体之间线束是否完好
4	本体管线包是否有磨损、松动现象

4.3.3 检查主要电气元件工作情况

目视检查

表 4-4 元器件检查

序号	描述
1	驱动器工作状态是否正常
2	控制器工作状态是否正常
3	安全继电器工作状态是否正常
4	开关电源工作状态是否正常
5	风机工作状态是否正常


6	示教器工作状态是否正常
7	变压器工作状态是否正常

4.3.5 检查急停开关

手动检查

表 4-5 急停开关检查

序号	描述
1	电控柜急停是否可以正常按下、恢复
2	示教器急停是否可以正常按下、恢复
3	外部急停是否可以正常按下、恢复

	<p>警告</p> <p>手动检查急停按钮的工作状态时，需要在机器人工作开展检查工作进 行，请务必关闭连接到机器人的所有的外部设备以免引起连锁反应：</p> <ol style="list-style-type: none"> 1、机器人请在低速或停止状态下进行，以免损耗机器人减速机。 2、观察示教器是否正常弹出急停报警信息，机器人是否按要求停止。
---	--

4.4 更改/更换活动

本章描述了建议对大负载机器人控制柜主要元器件的更换维修工作及维修活动。它由单独的操作程序组成，每个操作程序都描述了特定的维修活动。

4.4.1 更换控制器

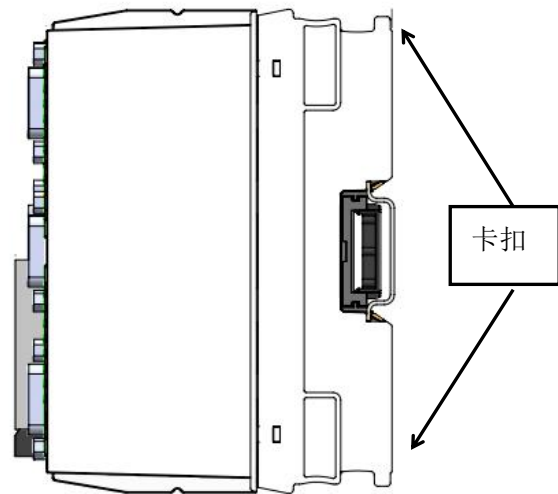
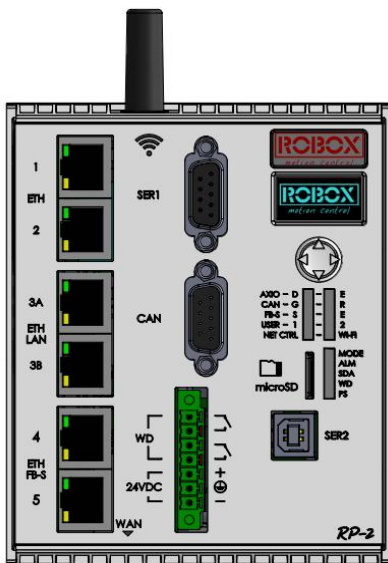


图 4-1 控制器

下表详细描述了更换控制器的步骤

表 4-6 控制器更换步骤

序号	操作步骤
1	断开控制柜电源;
2	断开控制器正面所有端子;
3	使用一字螺丝刀上挑止动垫片如图所示, 将从控制器从安装导轨上撬出来;
4	直接取出控制器;
5	取出控制器上的运动控制卡;
6	更换新的控制器;
7	将取出的运动控制卡重新安装, 并开机。

4.4.2 更换安全继电器

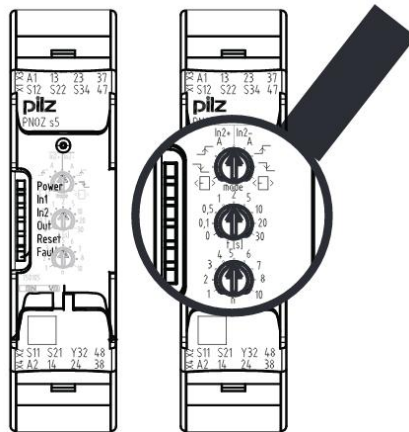


图 4-2 安全继电器

下表详细描述了更换安全继电器的步骤

表 4-7 安全继电器更换步骤

序号	操作步骤
1	断开控制柜电源;
2	断开安全继电器顶部和底部的接线端子, 这些端子需要相关的号码做标记, 以确保重新连接时不会接错。
3	直接下压安全继电器, 将安全继电器从安装导轨上取出;
4	更换新的安全继电器,
5	设置安全继电器参数(从上至下三个旋钮分别设置为“Ln2+ A”“0.1”“2”), 然后后开机。

4.4.3 更换伺服驱动器



图 4-3 驱动器

下表详细描述了更换伺服驱动器的步骤

表 4-8 驱动器更换步骤

序号	操作步骤
1	断开控制柜电源，10 分钟之后方可进行下一步操作；
2	断开驱动器顶部和底部的接线端子，这些端子需要相关的号码做标记，以确保重新连接时不会接错。（断开驱动器顶部接线时，需将控制柜顶部钣金拆开，使用维修孔，将线缆断开）
3	使用螺丝刀将驱动器左右两侧 4 颗 M5 十字螺钉拆下。；
4	将驱动器从控制柜主背板取下；
5	更换新的驱动器，连接好线缆，恢复控制柜并开机；
6	导入驱动器参数。

4.4.4 更换开关电源



图 4-4 开关电源

下表详细描述了更换开关电源的步骤

表 4-9 开关电源更换步骤

序号	操作步骤
1	断开控制柜电源；
2	拆除开关电源连接导线；
3	使用螺丝刀按压导轨卡扣，取下开关电源；
4	更换开关电源，将开关电源卡装到导轨上；
5	连接导线，开机。

4.4.5 更换熔断器、熔芯、保险丝



图 4-5 熔断器、保险丝

下表详细描述了更换熔断器、熔芯、保险丝的步骤

表 4-10 熔断器、保险丝更换步骤

序号	操作步骤
1	断开控制柜电源；
2	确定熔断器、熔芯、保险丝的位置， FU1、FU2 在控制柜左侧
3	断开熔断器上下的接线的，这些线束需要相关的号码做标记，以确保重新连接时不会接错；（更换熔芯和保险丝时无需断开接线）
4	更换相同规格的熔断器、熔芯、保险丝；
5	连接好线缆，恢复控制柜并开机。



强制性措施

更换熔断器的熔芯或保险丝是，新的熔芯保险丝请保持与出厂规格相同。以免设备出现短路、过流时无法正常断开，而损坏其他设备！

4.4.6 更换风扇

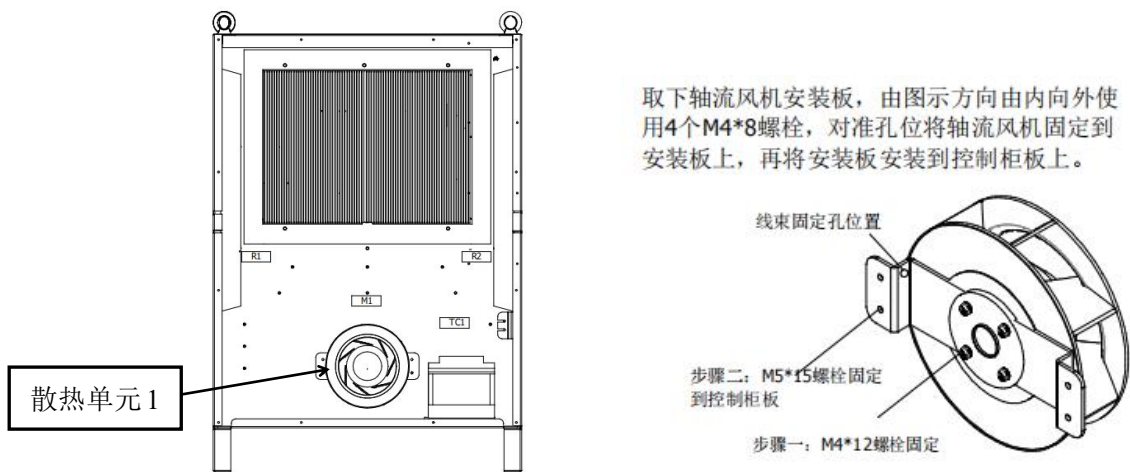
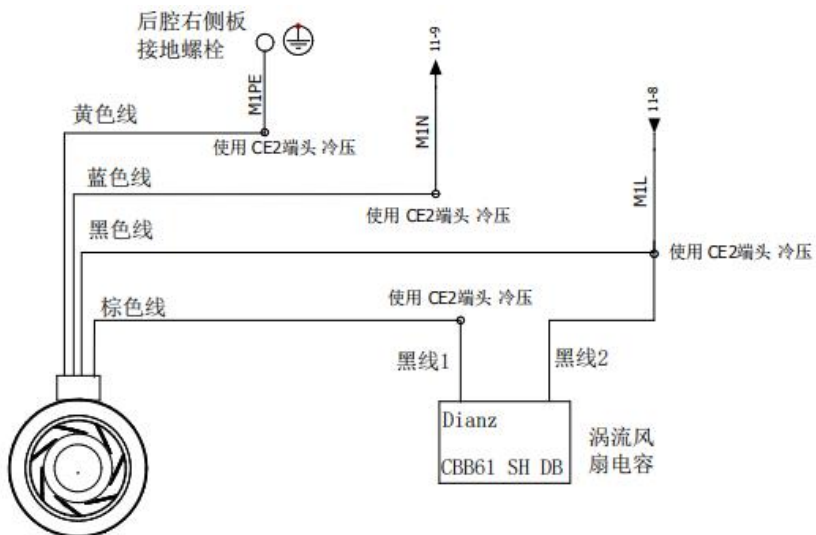


图 4-6 风扇





- 注：
- 1、分别将涡流风扇的4根供电线(黄、蓝、黑、棕)与涡流风扇的电容线(2根红色线或黑色线)，剥线适量；
 - 2、将柜内M1FE黄绿线剪去端头剥线适量，与涡流风扇的黄色线一起使用CE2端头压接。
 - 3、将柜内M1N线剪去端头剥线适量，与涡流风扇的蓝色线一起使用CE2端头压接。
 - 4、将柜内M1F线剪去端头剥线适量，与涡流风扇的黑色线及涡流风扇电容任意一根红线，三根线一起使用CE2端头压接。
 - 5、将涡流风扇的棕色线与涡流风扇电容另一根红线(或黑线)一起使用CE2端头压接。

图 4-7 风扇导线连接方法

下表描述了更换风扇的步骤

表 4-11 风扇更换步骤

序号	操作步骤
1	断开控制柜电源；
2	在风机导线连接的 CE2 端子处剪断导线
3	取下风扇安装板的 M4 十字螺钉，并取下风机安装板及风机
4	更换新的风扇，将风机安装到风机安装板上。
5	连接好线缆，固定安装板；

4.4.7 电池组更换

本节将介绍机器人本体编码器电池组的更换。

本机器人使用锂电池作为编码器数据备份用电池。电池电量下降超过一定限度，则无法正常保存数据。

机器人各轴零点位置数据，通过编码器电池保存，更换电池后，时间到达 2 年或累计停机断电时间超过 7860 小时（以较短时间为准），电池应及时更换，流程如下：

1、机器人上电状态下更换编码器电池：调整机器人运行到安全位置，记录机器人位置，拍下机器人急停，关闭连接到机器人的夹具、液压源及气压源，更换完后机器人需断电重启确认是否发生丢失零点。

2、机器人断电状态下更换编码器电池：调整机器人运行到机械零位(机器人无法运行到机械零位，机器人可运行到安全位置，记录机器人位置)，机器人断电，关闭连接到机器人的夹具、液压源及气压源，更换完后机器人重新记录机械零位。

拆卸机器人底座后盖板，拆卸电池组。

从电池盒中取下旧电池，将新电池装入电池盒中，注意电池正负极性。重新连接电池线缆，固定电池组。

安装完毕后，按步骤固定底座后盖板。

确保所有安全条件满足后,进行机器人零点重新记录及相关零位准确性的验证测试工作。


4.4.8 零点快速恢复方法

机器人在出厂前,已经通过专用设备进行了零点标定,标定完成后,通过零标块标记各轴零点位置,以防用户使用不当,造成的零点丢失。当机器人因故障或操作不当丢失零点位置,需要对机器人重新进行机器人零点恢复工作。

机器人零点恢复权限管理,登录密码:1975。当机器人更换编码器电池或更换电机时,机器人需要多圈值清零,更换前机器人需回到零点位置,更换后清除多圈值断电重启。机器人运行到机械零位时,记录当时位置,记录为零点。


零点快速恢复步骤详细内容请参考《埃夫特工业机器人操作手册》、《工业机器人机械使用维护手册》。

4.5 清洁

	<p>警告 关闭控制柜所有的电源,然后再进入机器人的工作空间进行清洁工作。</p>
--	--


4.5.1 概述

为保证较长的正常运行时间,请务必定期清洁机器人。清洁的时间间隔取决于机器人工作的环境。根据机器人各部分的不同防护类型,可采用不同的清洁方法。

	<p>警告 清洁之前务必确认机器人的防护类型。</p>
---	--

4.5.2 注意事项

本节说明了清洁机器人时需要注意的一些事项。

	<p>注意</p> <ol style="list-style-type: none"> 1、清洁前,务必先检查是否所有保护盖都已安装到机器人上! 3、切勿将清洗水柱对准连接器、接点、密封件或垫圈! 3、切勿使用压缩空气清洁机器人! 4、切勿使用未获 EFORT 批准的溶剂清洁机器人! 5、喷射清洗液的距离切勿低于 0.4 m! 6、清洁机器人之前,切勿卸下任何保护盖或其他保护设备!
---	--

第 5 章 故障处理

5.1 概述

本章主要介绍 EFORT 工业机器人常见硬件故障、控制器故障处理、驱动器故障处理及程序运行故障处理。

当机器人发生故障时一般会在控制器、示教器、驱动器上显示出报警。当有报警时，控制器错误信息和驱动器错误信息都会显示在示教器界面中。用户可以根据报警信息采取相应的处理措施。

5.2 常见硬件故障

故障描述	排查方法	备注
控制柜无法启动	检查 1: 输入电源是否正常; 检查 2: 控制柜电源航插接线顺序是否正确; 检查 3: 断路器开关是否闭合; 检查 4: 熔断器“FU1”熔芯是否损坏, 如有损坏请更换; 检查 5: 熔断器“FU2”熔芯是否损坏, 如有损坏请更换; 检查 6: 进行上述操作后, 仍无法解决请联系我司售后人员。	熔芯、保险丝损坏时, 请更换相同规格。
控制柜启动后, 显示急停报警	检查 1: 控制柜面板急停按钮是否复位; 检查 2: 示教器是否连接正常, 示教器急停按钮是否复位; 检查 3: 控制柜用户急停按钮是否正常连接、复位。 检查 4: 进行上述操作后, 仍无法解决请联系我司售后人员。	急停按钮默认触发状态, 使用时请进行复位。
示教器无法启动	检查 1: 示教器线束连接器是否安装到位并进行旋转锁扣; 检查 2: 运动控制卡文件损坏, 联系我司售后人员。 检查 3: 示教器电源导线是否松动。 检查 4: 进行上述操作后, 仍无法解决请联系我司售后人员。	
示教器无法伺服使能	检查 1: 是否有其他故障未复位, 如有请复位; 检查 2: 手动低速模式下 (T1), 示教器手压开关是否操作正确, 控制器是否正常接受“Enable”信号; 检查 3: 手动高速 (T2)、自动模式下 (Auto), 控制柜伺服确认按钮 (servo) 是否正常使用。 检查 4: 进行上述操作后, 仍无法解决请联系我司售后人员。	进入手动高速 (T2)、自动模式 (Auto) 时, 需要先按下控制柜伺服确认按钮 (servo)。
机器人无法运动	检查 1: 示教器界面是否有报警提示, 如有请按照报警提示进行操作; 检查 2: 进行上述操作后, 仍无法解决请联系我司售后人员。	
电源插座 XS	检查 1: 熔断器“FU2”熔芯是否损坏, 如有损坏请更换;	熔芯、保险丝损坏时, 请更换相

无法使用		同规格；电源插座 XS 使用规格为交流 220V 2A，请勿超负荷使用。
示教器热功能插拔无法使用	检查 1：热插拔按钮“Hot swap”是否正常工作； 检查 2：示教器短接插头是否正常安装并锁扣； 检查 3：进行上述操作后，仍无法解决请联系我司售后人员。	使用热插拔功能时，请严格按照电气维护使用手册中的描述进行操作。
抱闸释放单元无法使用	检查 1：检查输入电源“24VP-BR/24VG-BR”是否正常； 检查 2：抱闸释放单元电缆是否正确连接； 检查 3：进行上述操作后，仍无法解决请联系我司售后人员。	

5.3 控制器故障处理

点击状态栏的“系统状态”按钮，可以查看系统的事件，包括操作信息、报警信息等等。



图 5-1 系统登录界面

5.3.1 查看事件日志

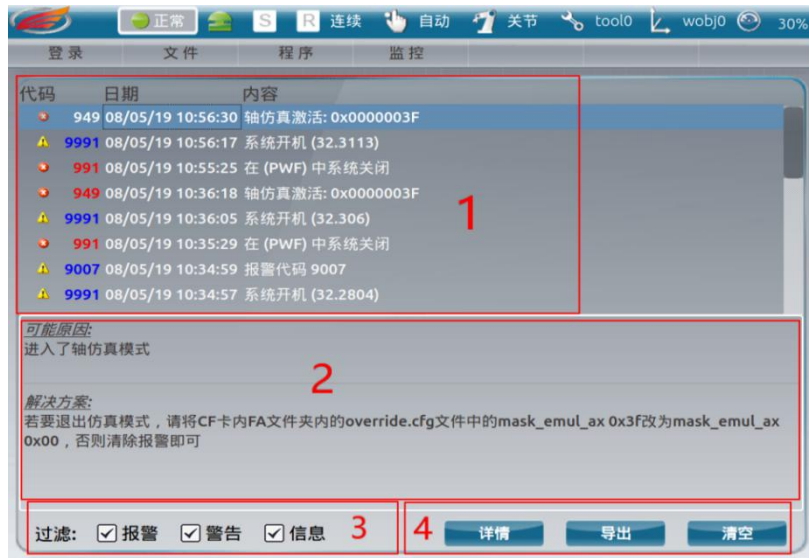


图 5-2 事件日志界面

- 1) 事件日志显示区域。显示事件的相关代码、产生日期以及内容。
 - 2) 事件说明区域。显示指定事件的产生的原因以及给出的解决方法。
 - 3) 筛选区域。通过勾选不同的事件类型，显示区域显示不同的事件。例如，值勾选报警的选项，信息显示区值显示记录的所有报警。
 - 4) 操作区。包括查看详情、保存日志和清空日志。
- 通过点击“详情”按钮，可以显示或者隐藏事件说明区域。



图 5-3 事件日志详情界面

- 通过点击“导出”按钮，可将当前所有日志保存至 U 盘中。
- 通过点击“清空”按钮，可将当前所有日志保清空。

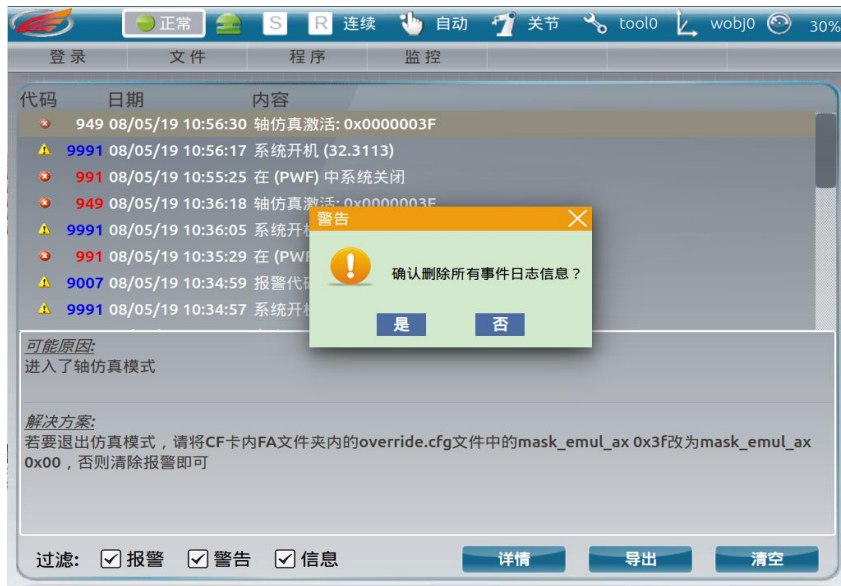


图 5-4 清空事件日志操作

5.3.2 控制器的故障灯显示

表 5-1 解释图 5-5 中的 LED 灯的不同状态代表什么意思。

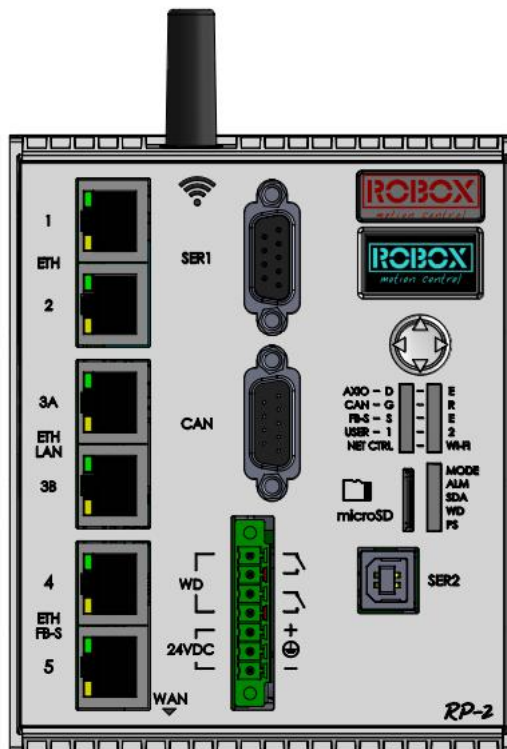


图 5-5 控制器

表 5-1 LED 灯信息描述

LED 所代表的意思		
名字	颜色	所代表的意思
AXIO-D	绿灯常亮	运行状态
	绿灯闪烁	正在配置中
	红灯常亮	总线错误
	红灯闪烁	配置错误
	熄灭	没有配置
AXIO-E	黄灯常亮	连接到总线的设备上的 I/O 警告
	红灯常亮	连接到总线的设备上的 I/O 错误
	熄灭	无 I/O 信息
CAN-G, R	绿灯常亮 红灯熄灭	正常状态
	绿灯熄灭 红灯常亮	HW 通信错误或来自 COCO. CFG 的初始配置错误文件（使用“REPORT -S”命令进行诊断） 电缆是否断开或连接不正确
	红灯与绿灯 隔 200ms 交替闪烁	在此阶段检查和配置 COCO. cfg 文件中映射的节点
	红灯与绿灯 隔 500ms 交替闪烁	每次系统启动时的短暂阶段
	红灯与绿灯 隔 2s 交替闪烁	运行过程中，所有的工作站都发生故障
	绿灯间隔 500ms 闪烁 红灯熄灭	运行过程中，有一些工作站发生了故障
	绿灯常亮 红灯常亮	联系我司获得支持
FB-S-S-E	/	现场总线从站通道状态 LED。其含义取决于所加载的现场总线的类型。
USER-1-2	/	供用户使用的两色 LED。 OUT_W (2) 位 8 (0X100) =用户-1 色红色 OUT_W (2) 位 9 (0X200) =用户-1 色绿色 OUT_W (2) 位 10 (0X400) =用户-2 色红色 OUT_W (2) 位 11 (0X800) =用户-2 色绿色
NET CTRL	/	网络控制模块的状态/活动 LED。 •黄色：正在进行配置 •绿色：模块处于活动状态并且配置正确 •绿色闪烁：网络处于活动状态

		<ul style="list-style-type: none"> •红色：配置失败 •灭：未配置模块
WI-FI	/	LED 用于 WI-FI 频道连接/活动。
MODE	/	LED 用于程序信号运行 (闪烁)/停止 (关闭)。
ALM	/	报警指示灯 (低优先级和高优先级不同闪烁)。
SDA	/	microSD 卡上的活动信号指示灯。
WD	/	看门狗继电器状态灯 (引脚 4、5、6、7 连接器)。它必须始终处于 ON 状态。
PS	绿	24VDC 电源灯

5.3.3 控制器的故障处理

控制器的故障处理方法可按照事件说明区域给出解决办法进行处理，或参考附录控制器报警及警告。

5.4 驱动器故障处理

在任务栏的“监控”菜单下点击“驱动器”按钮，进入到驱动器监控界面。这里显示了各轴的驱动的状态，是否有报警以及报警的描述。常见的驱动器报警请查看附录驱动器报警及警告。



图 5-6 驱动器监控界面

5.5 程序运行故障处理

程序运行报警在程序编辑界面的日志中可以查看。

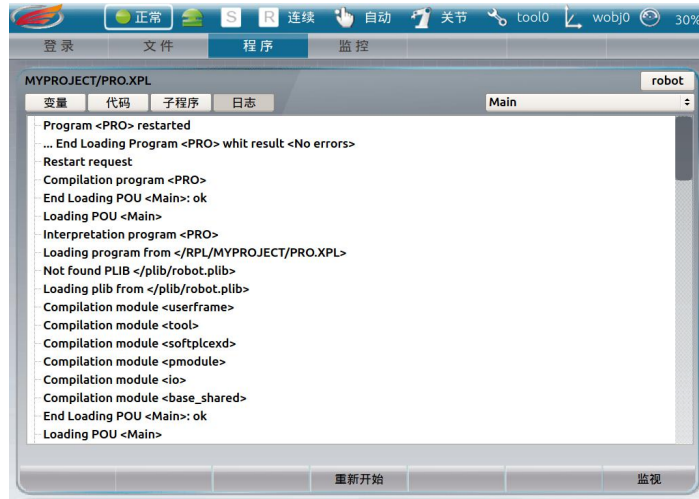


图 5-7 程序运行日志界

第 6 章 停用

6.1 简介

本章描述了建议对大负载机器人停用的环境信息及废弃机器人处理的注意事项，正确的处理可有效的防止对环境的危害，且避免对人身造成伤害。

6.2 环境信息


下表具体介绍了机器人使用的某些材料以及它们在产品中的相应用途。正确处理组件，以防产生健康或环境危害。


表 6-1 机器人组件使用材料

材料	示例应用
铸铝	底座，大臂，小臂、手腕、盖板等
润滑油，润滑脂	减速机齿轮润滑
铸铝	底座，大臂，小臂、手腕、盖板等
钢	齿轮，螺钉、底座机架等等。
钹	制动闸、电机
塑料/橡胶	电缆、连接器等。
电池，镍镉或锂	驱动器电路板、编码器电池

6.3 废弃机器人

如果废弃机器人时要拆解，开始拆解前切记以下事项，以免造成人身伤害：

	<p>注意</p> <ol style="list-style-type: none"> 1、如果可能，安排对润滑油和润滑脂循环利用。由授权人员/承包商根据当地法规进行处理。 2、请勿在湖泊、池塘、沟渠、下水道附近处理润滑油和润滑脂，或将其排入土壤。 3、焚化必须根据当地法规在受控条件下进行。 4、溢出物可能会在水面上形成一层薄膜，从而对有机体造成伤害。氧传送能力也会减弱。 5、溢出物可能会渗入土壤，造成地下水污染。
---	--

	<p>注意</p> <ol style="list-style-type: none"> 1、一定要拆出机器人中的所有电池，电池遇热（如来自喷灯）时将会爆炸。 2、定要清理干净齿轮箱中的油/润滑脂，油遇热（如来自喷灯）时会起火。 3、从机器人上拆下电机时，如果在拿走电机前不正确支撑，机器人将会突然倒下。
---	--

第 7 章 原理图

大负载机器人电气原理图表明了设备电气的工作原理及各电器元件的作用，相互之间的关系的一种表示方式。理解电气原理图，对于分析电气线路，有助于排除电路故障、程序编写。电气原理图一般由主电路、控制电路、保护、配电电路、功能模块等几部分组成。

详细的大负载机器人电气原理图见如下：

附录 1 备件清单

名称	物料代号	单台数量	备注
控制器	10900019952	1	RP2
示教器	11500010563	1	标配 8 米示教器线束
运动控制卡	10900022897	1	512M
数字量输入输出模块	10900015264	1	(16DI/16DO)
伺服驱动器	10900022645	1	
开关电源	10900012945	1	
滤波器	10900001782	1	
熔断器 FU1/2	10900018426	2	
熔断器 FU3	10900018427	1	
熔芯	10900019496	6	16A
熔芯	10900021254	2	6A
熔断器 FU4/5	10900001666	1	
玻璃管保险丝	10900017878	1	10A
玻璃管保险丝	10900001677	1	2A
继电器 K2	10900015870	1	
热插拔短接头	10900021952	1	
机器人线束	10900023184	1	柜内编码器、STO 线束
机器人线束	10900023185	1	柜内动力线束
机器人线束	10900021800	1	控制柜—机器人本体动力线
机器人线束	10900021801	1	控制柜—机器人本体编码器线
机器人线束	10900022652	1	机器人 (ER6-1400) 本体管线包
	10900022653	1	机器人 (ER10-1600) 本体管线包
	10900023397	1	机器人 (ER10-2000) 本体管线包
	10900023397	1	机器人 (ER20-1700) 本体管线包

机器人线束	10900021958	1	控制柜—机器人本体接地线
-------	-------------	---	--------------

服务热线：400-0528877

本产品的额定功率、规格、外部尺寸等如需改良而进行变更，恕不另行通告。技术数据和插图仅作为供货参考，保留更改权利。



埃夫特智能装备股份有限公司

EFORT INTELLIGENT EQUIPMENT CO.,LTD

中国安徽省芜湖市鸠江经济开发区万春东路 96 号

No 96, Wanchun Road, Jiujiang Economic Development Zone,

Wuhu, Anhui, China

网址：<http://www.efort.com.cn>

