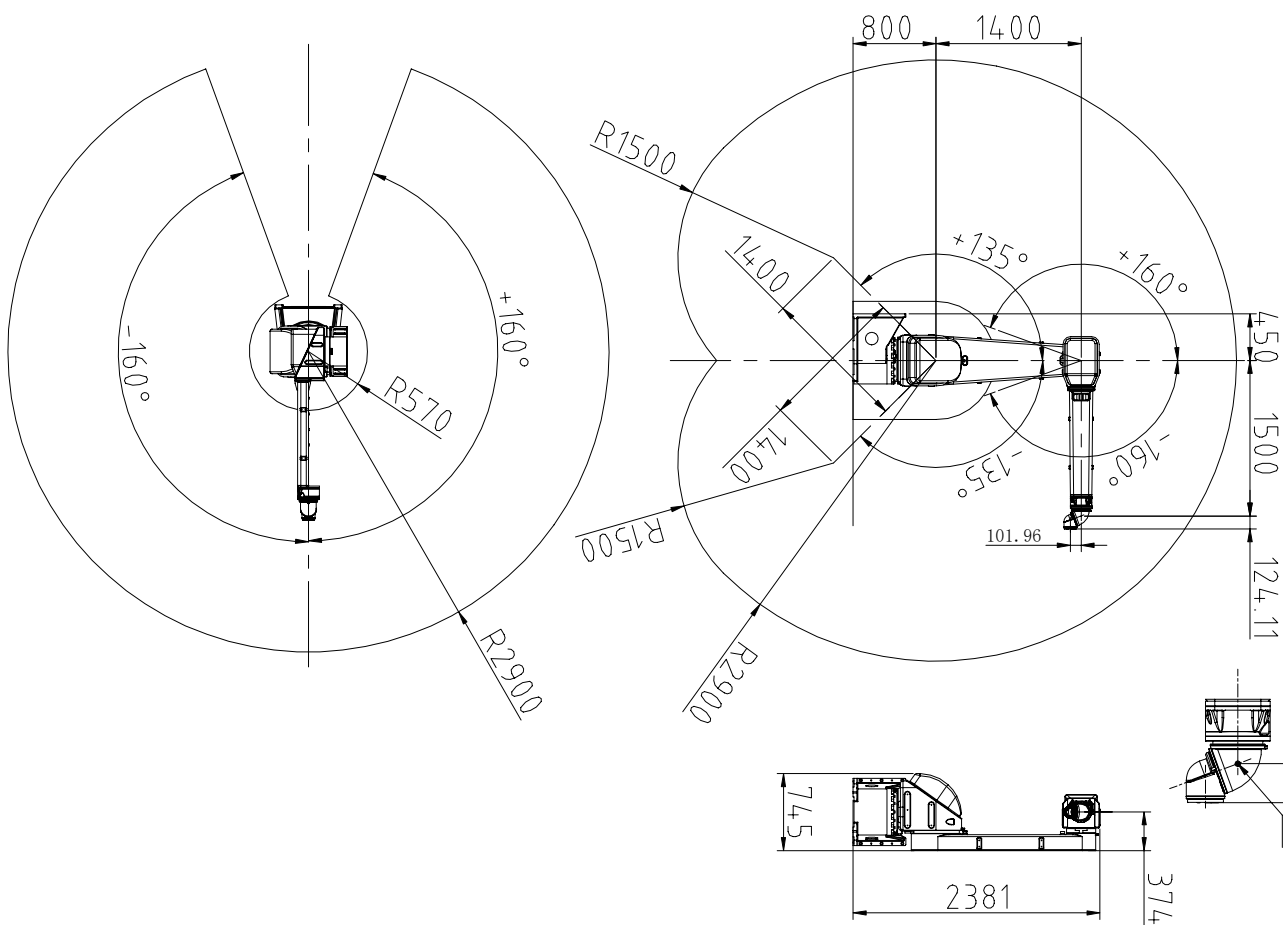
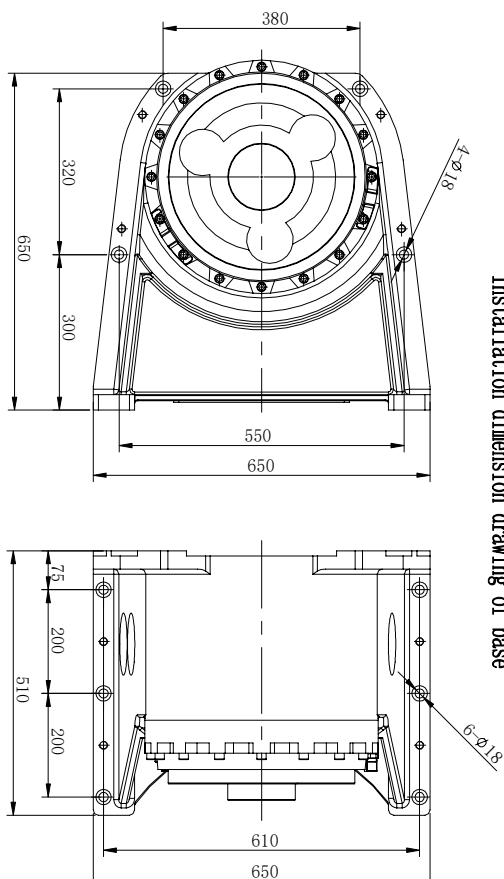


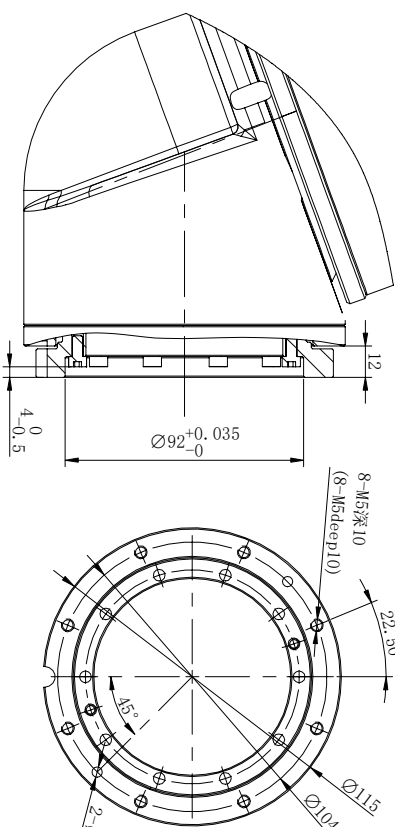
P点运动范围图
Point P locus



底座安装尺寸图
Installation dimension drawing of base



手腕及末端安装尺寸图
Wrist and end mounting dimension drawing



零件代号
Part Code

备注(如有)用件特征
Remarks (if any) Part Characteristics

制图
Drawing

审核
Check

旧底图总号
Old Drawing No. (Total Number)

底图总号
Drawing No. (Total Number)

签字
Signature

日期
Date

标记	处数	分区	更改文件号	签字	日期	图幅 Sheet	共 Total	页 page	第 Page	埃夫特智能装备股份有限公司 EFOORT Intelligent Equipment Co., Ltd 运动范围图 Robot workspace
设计 Draw			标准化	审核 Check						