



# GR 系列喷涂机器人

## 安装和连接手册

资料编号：ZL-GR6100-001-V1

发布日期：2020 年 1 月

本手册版权归希美埃（芜湖）机器人技术有限公司所有  
仅供客户使用，未经授权禁止其他用途使用

希美埃（芜湖）机器人技术有限公司  
安徽省芜湖市鸠江经济开发区万春东路 96 号

电话：400-052-8877

**CMA**

希美埃（芜湖）机器人技术有限公司

智能化喷涂装备提供商



## 声明

感谢您购买希美埃（芜湖）机器人技术有限公司（以下简称“CMA”）喷涂机器人产品。本文所提及的内容关系到您的安全以及合法权益与责任。使用本产品之前，请仔细阅读本文，确保已对产品进行正确的设置。不遵循或不按照本文的说明与警告来操作可能会给您和周围的人带来伤害，损坏 CMA 机器人或其它周围的物品。本文档及所有相关的文档最终解释权归 CMA 所有。

本手册作为操作指导，但不构成对使用机器人整个应用系统的担保。因此 CMA 公司不对使用此系统而可能导致事故、损害和（或）工业产权相关的问题承担责任。CMA 公司郑重建议：在赋予操作者机器人的使用权限以前，所有参与机器人操作、示教、维护、维修、点检的人员、都参加 CMA 公司准备的培训课程。

## 版权与商标

本手册版权归希美埃（芜湖）机器人技术有限公司所有，仅供客户使用，未经希美埃（芜湖）机器人技术有限公司书面许可，本部分不能被复制或向第三方披露。

本文档必须保存在机器人的使用寿命期间，损坏或丢失的情况下，你可以订购一个替换的副本。在机器人被出售或转移到一个新的所有者时，您被要求告知希美埃（芜湖）机器人技术有限公司新的拥有者的地址。

本手册为全套手册的其中一册，所有参与机器人使用、编程、维护、维修、点检的人员，必须经过完整手册的培训，全套手册如下：

- ZL-GR-001-V1: GR 系列喷涂机器人《安全手册》
- ZL-GR-002-V1: GR 系列喷涂机器人《日常保养手册》
- ZL-GR-003-V1: GR 系列喷涂机器人《防爆使用手册》
- ZL-GR-004-V1: GR 系列喷涂机器人《远程协助手册》
- ZL-GR-005-V1: GR 系列喷涂机器人《IO 通讯手册》
- ZL-GR-006-V1: GR 系列喷涂机器人《软件编程手册》
- ZL-GR6100-001-V1: GR6100 机器人《安装和连接手册》
- ZL-GR6100-002-V1: GR6100 机器人《机械维护手册》
- ZL-GR6100-003-V1: GR6100 机器人《电气维护手册》
- ZL-GR6100-004-V1: GR6100 机器人《电气原理图》

本手册及所有相关的手册最终解释权归希美埃（芜湖）机器人技术有限公司所有，希美埃（芜湖）机器人技术有限公司保留随时停止生产或更改设计或规格的权利，如有更新，恕不另行通知。请访问 [www.cmarobot.com.cn](http://www.cmarobot.com.cn) 官方网站以获取最新的产品信息。

## 关于本手册

本手册主要面向：操作人员、设备维护人员、技术服务人员。

本手册介绍了 GR6100 型喷涂机器人在使用时的安装连接方法及安装连接时的注意事项，适用于 CMA 公司旗下 GR6100 型喷涂机器人。

为有效的引起手册使用者的对特定主题或方面的注意，将使用以下符号，每个有以下含义解释。

本手册中的安全注意事项分为“危险”、“警告”、“注意”、“重要”四类分别记载。

 <b>危险</b>	危险！处理有误时，可能发生死亡事故
 <b>警告</b>	危险！处理有误时，可能发生死亡或重伤事故
 <b>注意</b>	注意！处理有误时，可能发生轻伤或财产损失事故
 <b>重要</b>	表示特别重要的注意点

另外，即使是“注意”所记载的内容，也会因为情况不同而产生严重后果，因此任何一条注意事项都极为重要，请务必严格遵守。

- 请务必熟读并全部掌握本手册和其他附属资料，在熟知全部设备知识、安全知识及注意事项后正确使用。
- 手册中的图解，有的为了说明细节取下盖子或安全罩进行绘制，运转此类部件时，务必按规定将盖子或安全罩还原后，再按说明书要求运转。
- 本手册中的图及照片为代表性示例，可能与所购买产品不同。
- 本手册有时由于产品改进、规格变更及说明书自身更便于使用等原因而进行适当的修改，恕不另行通知。
- 修改后的说明书将更新封面中的资料编号，并以新版本发行。
- 由于破损、丢失等原因需订购说明书时，请与本公司代理商或说明书封底上的最近销售处联系，按封面的资料编号订购。
- 客户擅自进行产品改造，不在本公司保修范围之内，本公司概不负责。

## 目录

第 1 章 安全.....	1
1.1 使用须知.....	1
1.2 安全注意事项.....	1
第 2 章 搬运与产品确认.....	2
2.1 产品包装与卸货.....	2
2.2 安装和连接前的准备工作.....	2
2.3 安装环境要求.....	2
2.4 产品确认.....	3
第 3 章 机器人本体安装连接.....	4
3.1 本体安装场所要求.....	4
3.2 机器人本体搬运.....	5
3.2.1 搬运注意事项.....	5
3.2.2 搬运方法.....	5
3.3 机器人本体的固定.....	7
3.4 机器人本体与控制柜之间的电缆连接.....	10
3.5 机器人手腕末端工具安装.....	12
第 4 章 机器人控制柜的安装连接.....	14
4.1 控制柜安装要求.....	14
4.2 控制柜安装连接说明.....	15
4.2.1 控制柜外部安装简介.....	15
4.2.2 控制柜内部安装介绍.....	19
4.3 日常维护与保养.....	24
4.3.1 更换保险丝.....	24
4.3.2 更换驱动器.....	26
4.3.3 更换散热器散热风扇.....	29
4.3.4 更换驱动器的散热风扇.....	29
4.3.5 检查和更换滤尘器.....	30
第 5 章 机器人防爆柜的安装连接.....	32
5.1 机器人防爆注意事项.....	32
5.2 防爆电柜相关介绍.....	32
5.3 防爆柜线缆和气路连接.....	34
5.3.1 防爆线缆接线.....	34
5.3.2 防爆柜气路连接.....	35



# 第 1 章 安全

## 1.1 使用须知

根据国家和当地的有关法律、法规、条例，在使用包括机器人的工业系统时，安全防范是最基本的关注点。在使用机器人导致的人身伤害和财产损失的意外中，使用机器人的工厂是负有责任的。因此，除了理解本手册及其相关资料外，必须理解所有有关健康和安全的法规和标准，并请一定遵守。

本手册介绍了我司 GR6100 喷涂机器人的安装和连接操作。在设备安装操作之前，敬请完整阅读、充分理解本手册和安全手册的相关内容，并请严格遵守所有的安全规定。本手册记载的安全相关信息作为一个总则，并没有完全包括机器人应用系统的各方各面。所以，在使用机器人时，应当根据系统及其应用环境的实际情况，采取必要的安全措施，并严格遵守。对于只按照本手册中某一部分而导致事故或伤害，本公司将不负任何责任。

该手册对应的产品出厂时的初始状态没有故障，经过调试具备所有安全配置。为了保持机器人正常安全运行必须按照厂商注明的方法操作。机器人的正常安全运行要求合理运输、正确存放、小心操作。如果您有任何其他问题，请联系希美埃（芜湖）机器人技术有限公司相关售后人员。

## 1.2 安全注意事项

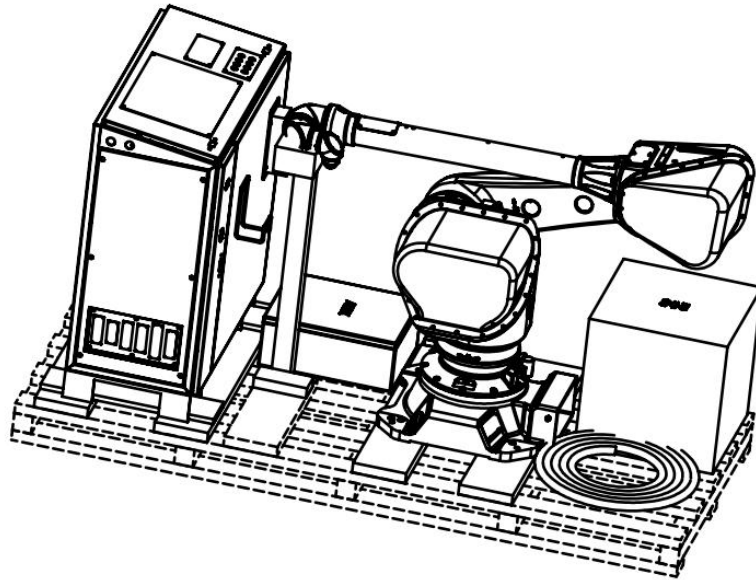
对于安装和连接的所有操作，请严格遵守下列事项：

- 在搬送机器人前，清理到安装位置的通道，移除所有不需要的物体。
- 只允许具备叉车和起重机操作资格的人，来移动/运输机器人、控制柜、行走轴等。
- 在搬运中，决不可靠近或走到提起的机器人、控制柜、行走轴及相关设备下方。
- 切勿在搬运中待在机器人手臂、控制柜、行走轴上面，也决不可触碰或人工支撑它们。
- 吊装机器人是，将钢丝绳钩住吊环，确认吊环没有松动。
- 由于机器人由精密的元器件组成，搬运过程中请保护机器人免受碰撞、冲击。

## 第2章 搬运与产品确认

### 2.1 产品包装与卸货

GR6100 机器人统一采用木托盘进行打包，机器人本体控制柜、防爆柜及附件箱全部放置在一个完整的木托盘上，并使用抽真空防潮锡箔袋保护。装卸时采用叉车整体叉起装在运输车辆上或运输车辆卸下。运输包装如下图所示：



### 2.2 安装和连接前的准备工作

在进行机器人安装前，还必须进行如下检查项：

- 移动机器人前，请先查看机器人的稳定性。
- 目测检查机器人是否有明显损坏，确保其未受损。
- 确保所用吊升装置适合于搬运指定的机器人重量。
- 如果机器人未直接安装使用，则必须按照机器人储存环境要求储存。
- 确保机器人的预期操作环境符合机器人操作环境要求。
- 将机器人运到其安装现场前，请确保该现场符合地面安装要求。

### 2.3 安装环境要求

安装控制柜与机器人本体前机器人储存环境和工作环境必须符合下列条件：

- 机器人工作环境温度应在 0~40℃ 之间；
- 机器人存储环境温度应在 -10~55℃ 之间；
- 机器人存储环境湿度必须低于结露点（相对湿度 10% 以下）；
- 机器人安装基座的振动应在 0.5g 以下的；
- 机器人附近应无大的电器噪音源（如焊接设备等）；
- 机器人本体具备防爆保护，可安装在喷涂危险环境内；
- 机器人控制柜不具备防爆功能，必须安装在与危险区域隔离的安全环境内；
- 控制柜安装位置应能看清机器人本体运动；
- 机器人与控制柜是由精密部件组成，搬运过程中切勿发生碰撞。

## 2.4 产品确认

GR6100 喷涂机器人标准机型发货时清单如下表：

GR6100 机器人装箱清单					
序号	名称	配置类型	数量	单位	备注
1	机器人本体	标准配置	1	套	
2	机器人电控柜	标准配置	1	套	
3	防爆控制柜	标准配置	1	套	
4	机器人本体到电控柜连接电缆	编码线	1	套	
5		动力线	1	套	
6		地线	1	根	
7	机器人本体到防爆控制柜连接气管	Φ6	1	根	
8		Φ10	1	根	
9		Φ16	1	根	
10	机器人示教器及电缆	标准配置	1	套	
11	使用说明书	标准配置	1	套	
12	出厂检验报告	企业标准	1	张	
13	产品合格证	企业标准	1	份	
14	机器人附件	附件箱	1	个	
15	380V 主电源航插	标准配置	1	套	附件箱中
16	其它	本体颜色为绿色；保险丝（机器人电控柜中：5A、10A 玻璃管保险丝各 2 个；2A 玻璃管保险丝 5 个；2A、32A 熔芯各 2 个）；附一份电气原理图和 3 个备用航插板。			

注：以上为标准配置清单，不包括定制机型的情况，具体以随机实际《GR6100 机器人装箱清单》为准。

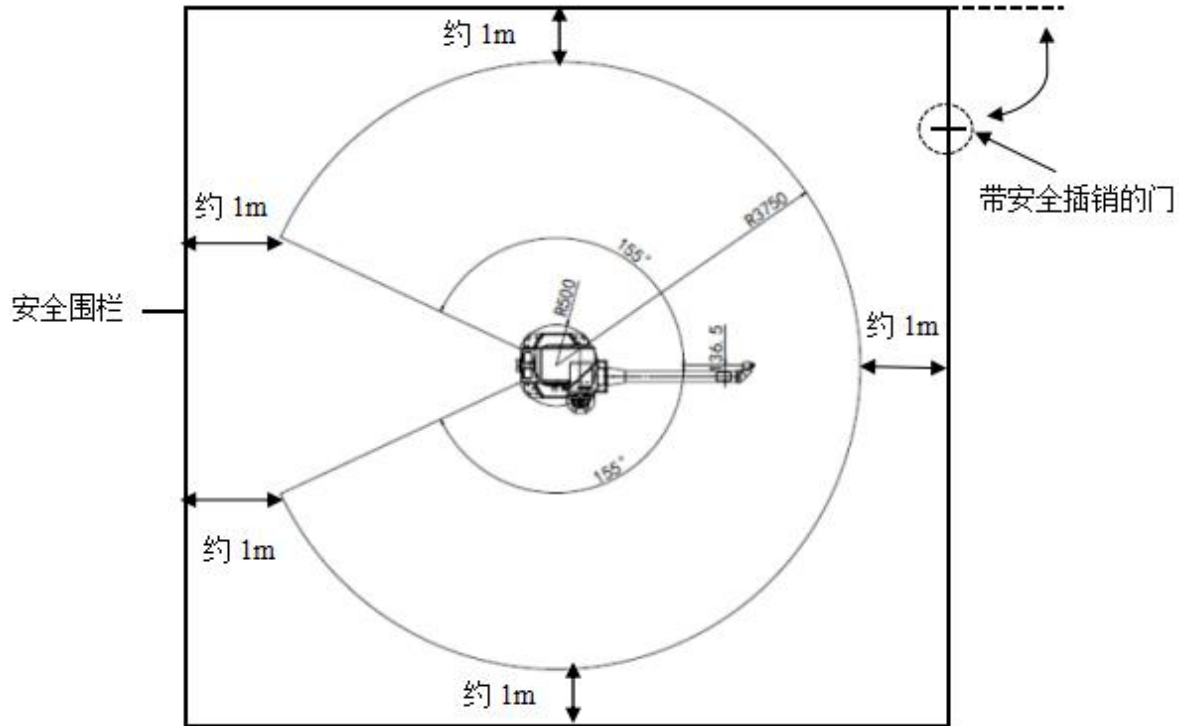
## 第 3 章 机器人本体安装连接

### 3.1 本体安装场所要求

GR6100 机器人本体标配防爆功能，其本体可安装在有爆炸危险的环境中工作，具体参照防爆认证标识。

在安装机器人本体时，请在符合如下条件的位置安装：

- 机器人本体工作区域需有安全围栏防护，安全围栏出入口需要配置安全门锁；






- 机器人安装平面的平面度应在  $0.5mm$  以内；
- 确保安装地基及安装支架有足够的刚度；
- GB 50040-1996《动力机器基础设计规范》的规定。

## 3.2 机器人本体搬运

### 3.2.1 搬运注意事项

下述内容是机器人搬运作业中的注意事项。请充分了解以下内容后，安全作业：

 注意	必须由具有挂钩、起重作业、叉车等作业资格的人员进行机器人和控制装置的搬运作业。由未掌握正确技能的作业人员实施搬运作业，可能导致翻倒、掉落等事故发生。
 注意	搬运机器人和控制装置时，请按手册中记载的方法，确认重量和步骤后再行作业。如不能按照指定方法进行作业，可能使机器人和控制装置在搬运过程中翻倒或掉落，从而导致事故发生。
 注意	进行搬运和安装作业时，应注意避免损坏配线。此外，在装置装配结束后，应采取加盖防护罩等防护措施，而避免作业人员、叉车等损坏配线。

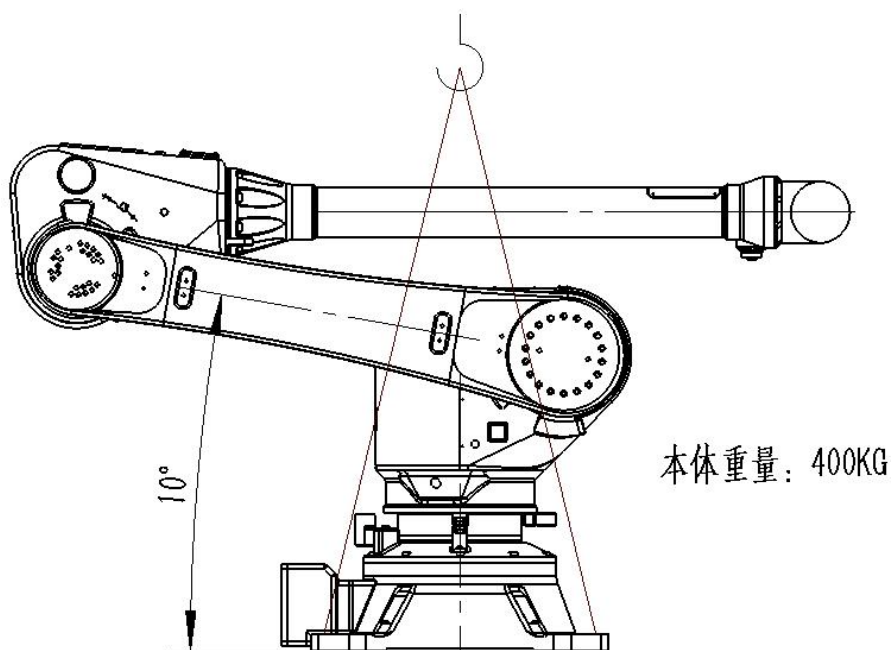
### 3.2.2 搬运方法

在搬运机器人时搬运姿态各轴角度设置如下：

位置	一轴	二轴	三轴	四轴	五轴	六轴
关节角/°	0	+72	-73	-90	0	0

#### (1) 搬运方法一

在主体框架上安装 4 个 M20 吊环螺钉，用 4 条钢索起吊。建议钢索长度不小于 4m，应在钢索与机器人主体接触的部位套上橡胶软管等进行保护。

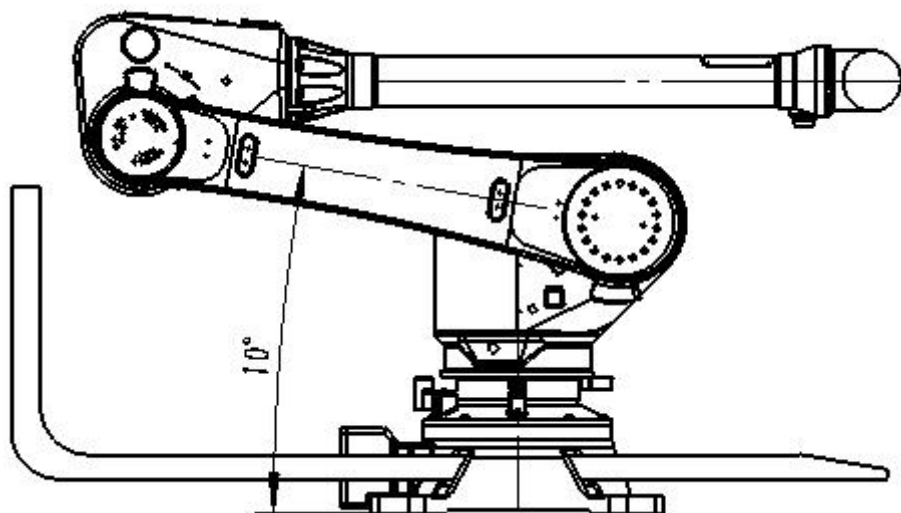




在上图中，终端执行器和机械臂上没有安装任何其它装置，所以一旦安装了其它装置，请务必多加注意。

## (2) 搬运方法二

使用叉车进行搬运。



搬运时，请务必安装搬运用固定夹具！

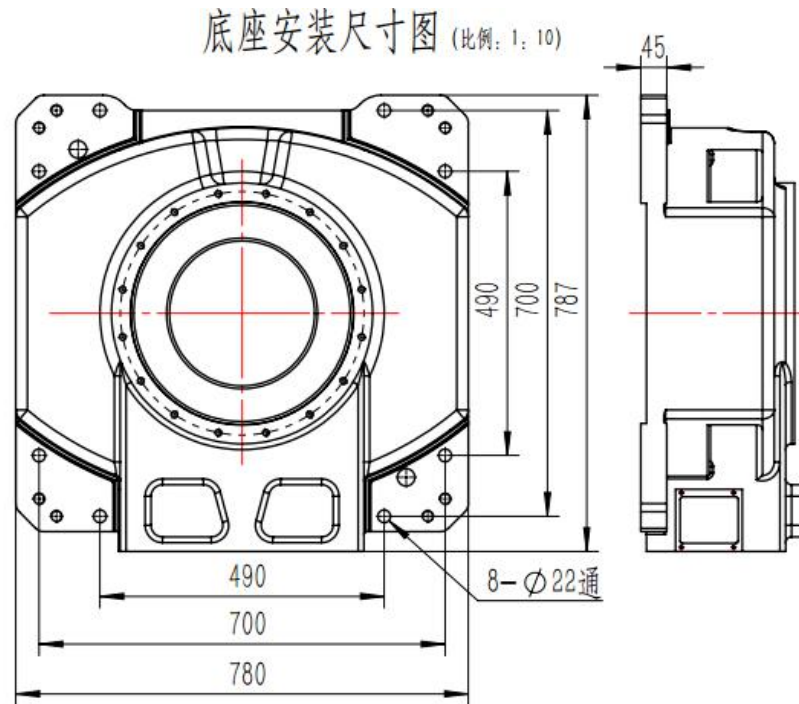
不使用天车和叉车而采用其他搬运方法时，请注意机器人的手臂、电机不能受外力作用！

开箱安装后，务必将搬运固定夹具和橡胶垫拆除！

固定夹具由于日后机器人搬运还需用到，请注意妥善保存！

### 3.3 机器人本体的固定

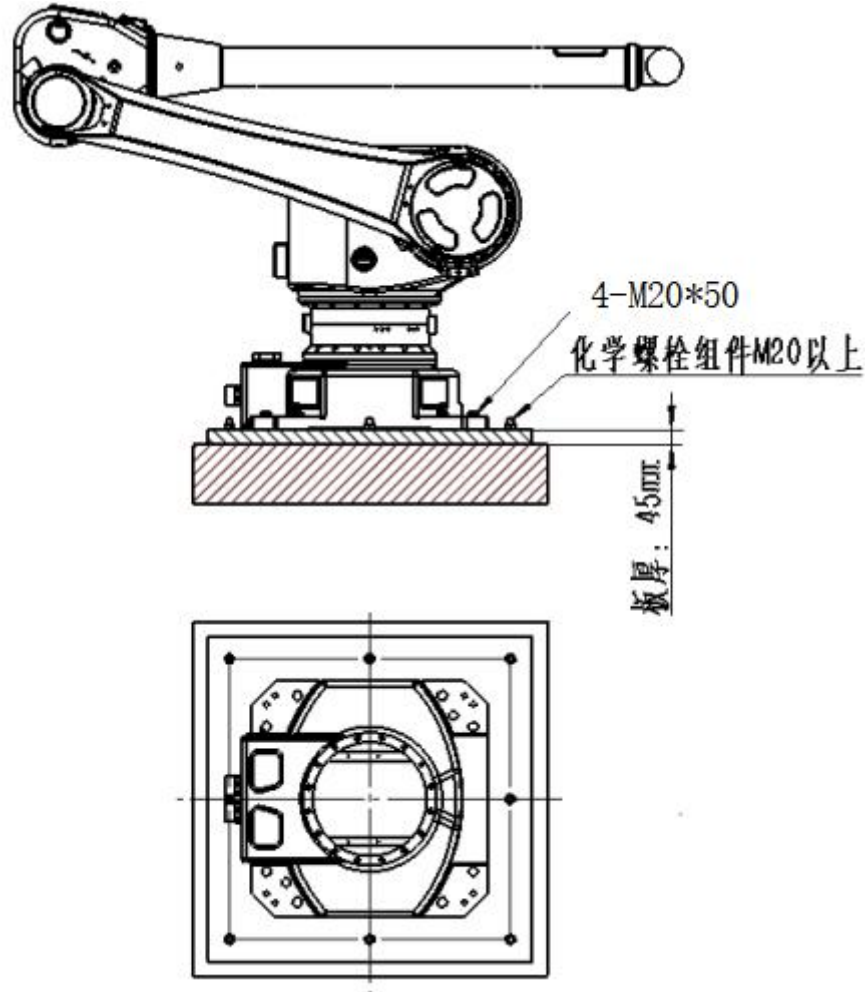
为保证机器人在正常工作时维持机器人的最佳功能，机器人底座的固定及地基（或安装台）必须能够承受机器人及其所带夹具和负载的自重和加减速时的反作用力。机器人安装面的平面度不良时，可能导致机器人变形或功能受损。请确保机器人安装面的平面度在 0.5mm 以下。



机器人底座尺寸

#### (1) 地面安装

首先把底板固定在地面上，我们推荐使用底板的厚度应该为 30mm 以上，选用 8 根 M20 以上的化学螺栓把底板固定在地面上。机器人的底座通过其上四个安装孔用强度等级 12.9 级的 M20 内六角螺钉（螺钉长度须保证螺纹旋合长度达到 1.5 倍螺纹公称直径）牢固的固定在底板上，为使内六角螺钉在设备运行中不发生松动，请按下图“机器人安装举例”的方法充分固定、防松。



“机器人安装举例”

 注意	<p><b>固定机器人底座的螺钉过长或过短都会造成固定不良事故！</b></p> <p>化学螺栓的联接强度取决于混凝土的强度，当混凝土的强度不足时，可通过以下方法加强：                  增加化学螺栓组的数量；                  增加化学螺栓的预埋深度；</p>
--------	---

**(2) 支架安装**

当支架高度在 600mm 以下时，其固定方式与地面安装方式类似，分机器人底座安装、支架与地面安装两个部分；

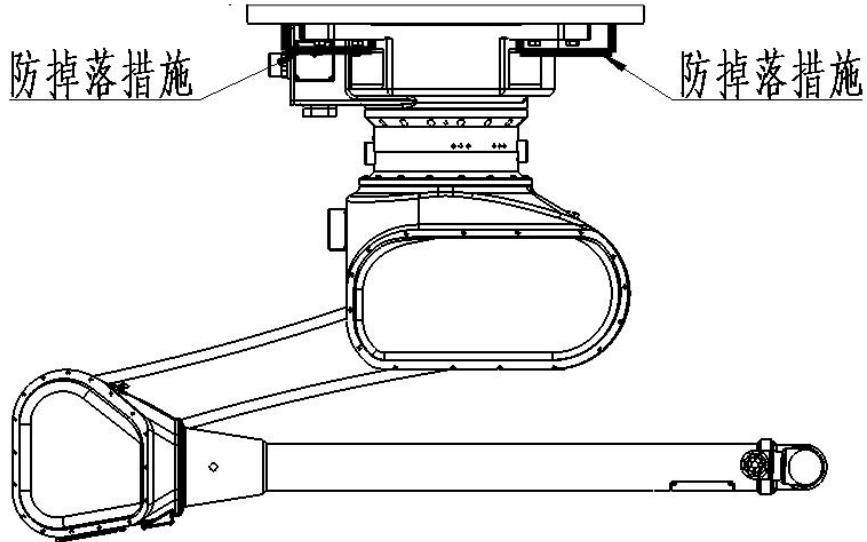
当支架高度在 600mm 以上时，需严格校核支架与地面的联接强度，确保支架与地面的联接安全、可靠；

 注意	<p>增加化学螺栓的预埋深度；可适当增加化学螺栓组的规格、数量、预埋深度等措施；                  提高混凝土基础的强度，混凝土基础的强度要高于对于相应的化学螺栓组件；</p>
--------	--

### (3) 壁挂/倒挂安装

为确保安全，倒挂和壁挂安装时，需进行以下预防措施：

- (1) 确保安装支架（安装墙面）安全可靠；
- (2) 联接用螺钉需采用 12.9 级强度螺钉，螺钉拧紧力矩需达到该规格螺钉的预紧力要求；



安装固定技术规格：

安装孔	4-φ22
固定元件 (长度为推荐值)	M20×60 强度等级：12.9 级
紧固力矩	318Nm
安装面平面度	≤0.5mm
平垫（推荐）	材料 S45C，硬度：HRC38-45,厚度：4mm

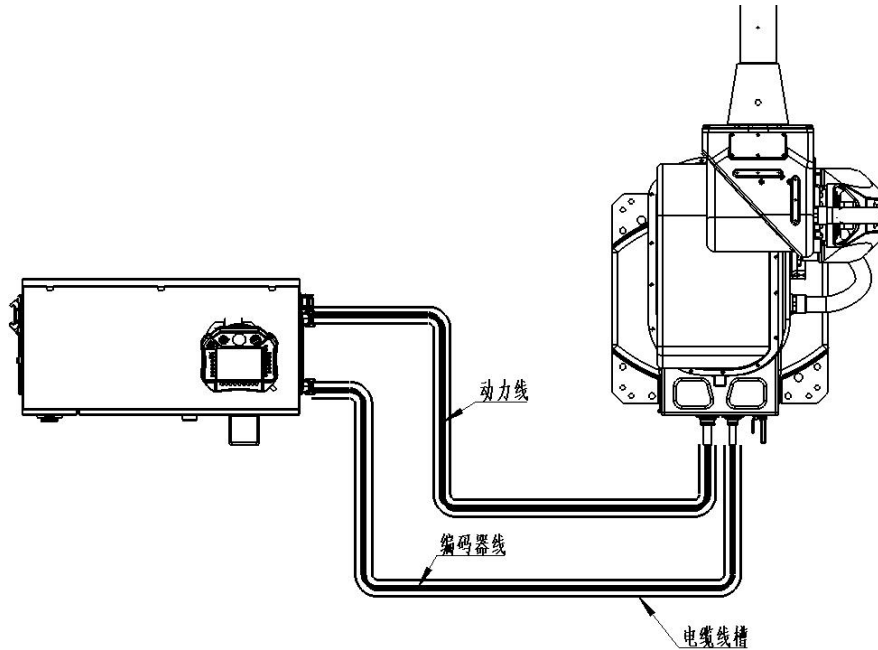


注意

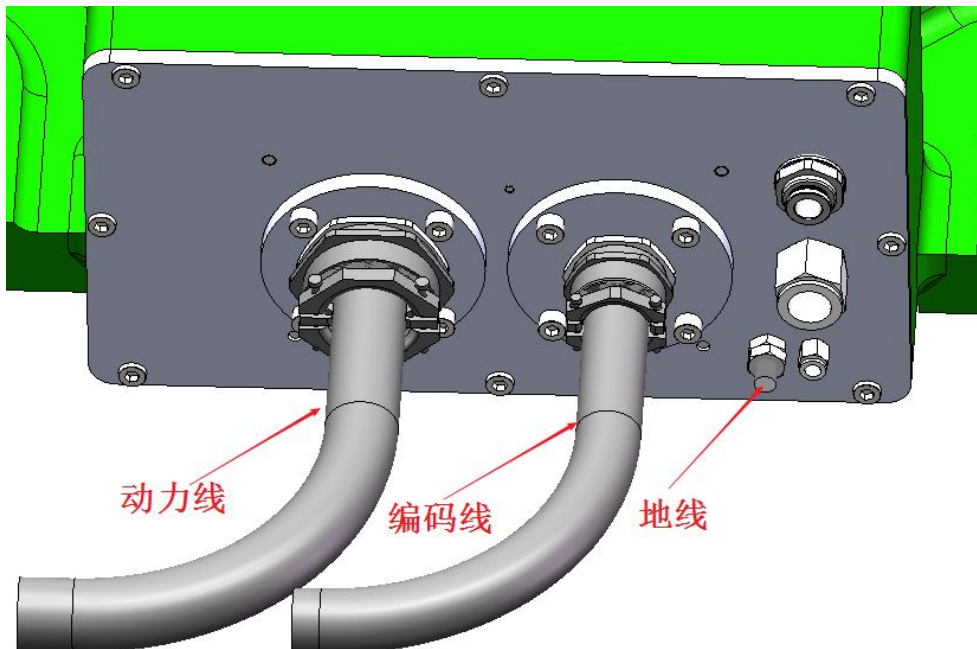
请确保机器人底座安装平面的平面度≤0.5mm，否则机器人可能损坏。

### 3.4 机器人本体与控制柜之间的电缆连接

机器人本体与控制柜之间的电缆，主要有两部分组成，动力线电缆（含抱闸线）和编码器线电缆，各是一根柔性线缆。因此在布置过程中，尽量避免电缆扭弯、缠绕等。同时避免动力线可能会对编码器线干扰，在铺设电缆时，将动力线电缆和编码器线电缆分别放置在各自独立的线槽中。连接如下图所示：



在机器人控制电柜右侧共有两个航插接线处，下图所示为机器人控制柜的动力线电缆（含抱闸线）和编码器线电缆航插接线端口实物图。图中左侧的航插接口为编码器线电缆，与控制柜中的驱动器连接；右侧的航插线为动力线（含抱闸线），与控制柜中的驱动器电源端口连接。两处航插接线都将与机器人本体底座下相关接口连接。



### 3.5 机器人手腕末端工具安装

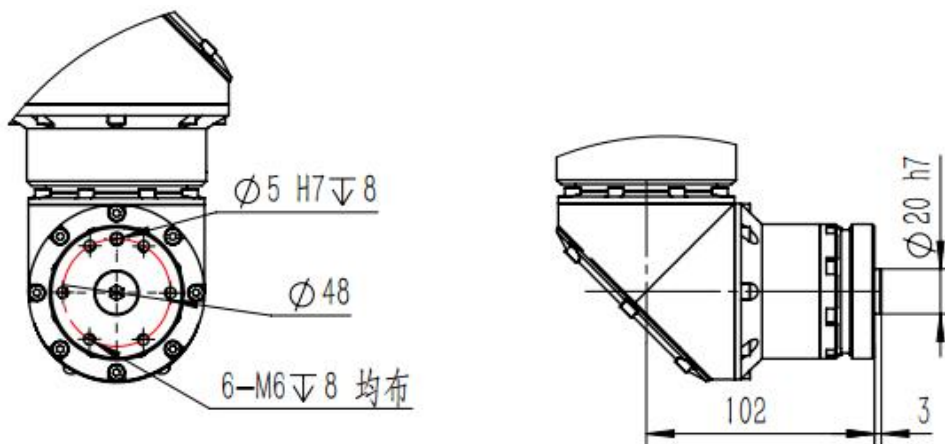


注意

当给机器人安装工具时，必须确定已切断机器人控制柜电源和主电源，并按照相关安装要求进行。

#### 1) 手腕末端安装法兰面的尺寸

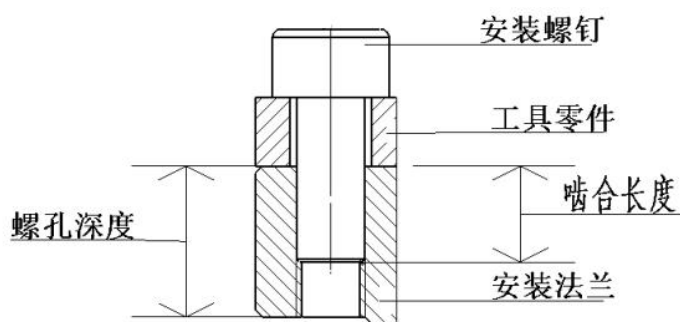
安装工具的法兰在机器人的手腕末端。安装接口见下图所示，在法兰上  $\phi 48$  圆周上的螺纹孔，拧紧紧固螺钉。同时用定位销和轴上的支口来定位末端工具。



末端负载安装法兰尺寸

#### 2) 固定螺钉说明

请按照安装法兰的螺孔深度，选择固定螺钉的长度，以保证可靠的螺纹连接，如下图所示，同时按照附录《螺钉上紧力矩表》所示的指定力矩将螺钉紧固在螺纹孔中。



末端负载安装螺钉示意图



注意

如果紧固螺钉太长，紧固螺钉会碰到底部，导致工具不能安全地安装在法兰上，并且会干涉 6 轴的转动。

### 3) 固定螺钉说明手腕轴的负载规范

(1) 机器人末端的最大负载能力包括喷枪、安装托架等器件的总重量，GR6100 末端最大负载为 8kg；

(2) 严格遵守机器人说明书中对机器人负载重量、各手腕轴（J4、J5、J6）的负载力矩及负载惯量的限制。



警告

当机器人末端的负载超过额定的负载能力，可能会导致机器人动作性能变坏，并会缩短机器人的寿命。规定的负载能力包括喷枪、射枪夹持器、气管、线束等的总质量。如果总质量超出规定的负载能力，请在操作前咨询希美埃公司。

### 4) 工艺臂的负载能力

对于工艺臂上的负载，负载质量  $M \leq M_{max}$ ，最大负载质量  $M_{max}=10kg$ 。

## 第 4 章 机器人控制柜的安装连接

本章描述了喷涂机器人控制柜的安装与连接，柜内相关线束与元器件在发货前已装配接线完成，并通过了我司质检与工艺人员的检查。若发现相关装配与接线问题请及时联系售后或者本司的相关技术人员，禁止私自装配接线，由此造成的相关事故本司概不負責。

### 4.1 控制柜安装要求

1、运输：长距离移动电柜需要使用叉车将电柜托举离开托板并放置在地上，叉车的负载最小为 300 千克，叉头之间最大宽度为 700 毫米；放置在地上后，小范围移动可以使用托盘搬运车移动并放置到最终的位置。如下图所示：

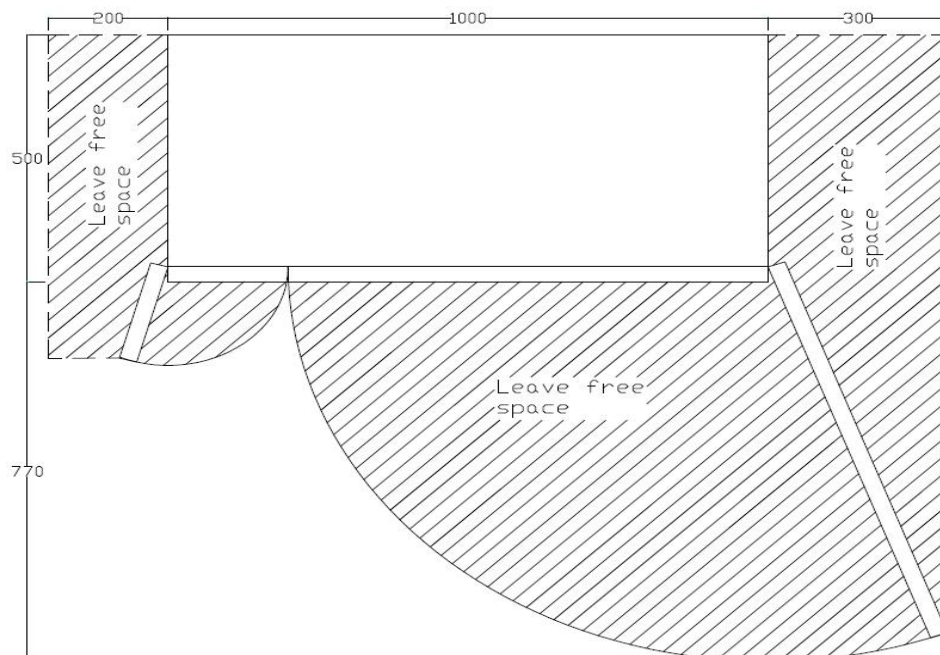


2、机器人控制电柜必须放置在外围有安全保护措施的区域，（例如定义为外围保护装置），电柜绝不能放置在户外；

3、不要将任何物品放置在电柜前，保证电柜前有足够空间以便工作人员很容易触碰操作控制面板，同时方便当操作员站在控制面板前可以观测机器人；

4、当机器正在运转中的任何时候，电柜门必须保持锁住，并且钥匙必须由专业技术人员保管；

5、当电柜固定位置后，必须保持安装区域的整洁，标记在图中阴影部分，如下图所示：



注：

(1)、控制柜左侧是风扇的进气口，USB、以太网调试端口以及电柜电源进线航插都位于该侧。

(2)、在控制柜的前面是电柜的开关门，在上面有电柜开关以及相关按钮，一般情况下电柜的开关门不允许打开。若打开也必须由专业的技术人员开启，一方面是保护元器件，另一方面是柜内接有强电，保护操作人员的人身安全。

(3)、控制柜右侧是散热风扇的出气口，同时连接机器人本体的编码器线缆、动力线缆、防爆线缆航插也位于该侧。

## 4.2 控制柜安装连接说明

### 4.2.1 控制柜外部安装简介



上图所示为 GR680 机器人控制柜外部主要的相关部件，它们分别为：

- A、电柜开关（ON-OFF）；
- B、面板按钮（上侧最大按钮为急停按钮，左侧红色按钮为报警指示，右侧白色按钮为伺服上电确认）；
- C、以太网、远程控制与 USB 调试端口；
- D、示教盒；
- E、示教器接口；
- F、柜内风扇；
- G、编码线缆、动力线缆、防爆线缆等航插端口；
- H、电柜主电源航插端口、电柜进风口；

具体细节如下图所示：



电柜开关与面板按钮

电柜左侧面相关元器件布局与安装



电柜右侧面相关元器件布局与安装

其中的 A、B、C、E、F、H 等元器件在电柜发货出厂时已安装完毕，只有示教盒、编码线缆、动力线缆（含抱闸）和防爆线缆及电柜电源航插端口等盘间线需要在客户现场进行安装。

电柜电源航插端口采用三相四线制，提高安全性能。通过变压器以及熔断器等安全器件与控制柜内的电源模块相连接，给机器人本体和相关元器件供电，具体接线如下图所示。



编码线缆和动力线缆航插端口与机器人本体的连接上文中已叙述，此处就不再介绍了。示教盒与控制柜的接线如下，将示教器的接头与控制柜右侧上方预留的示教器接口对接拧紧即可，实物如下图所示：

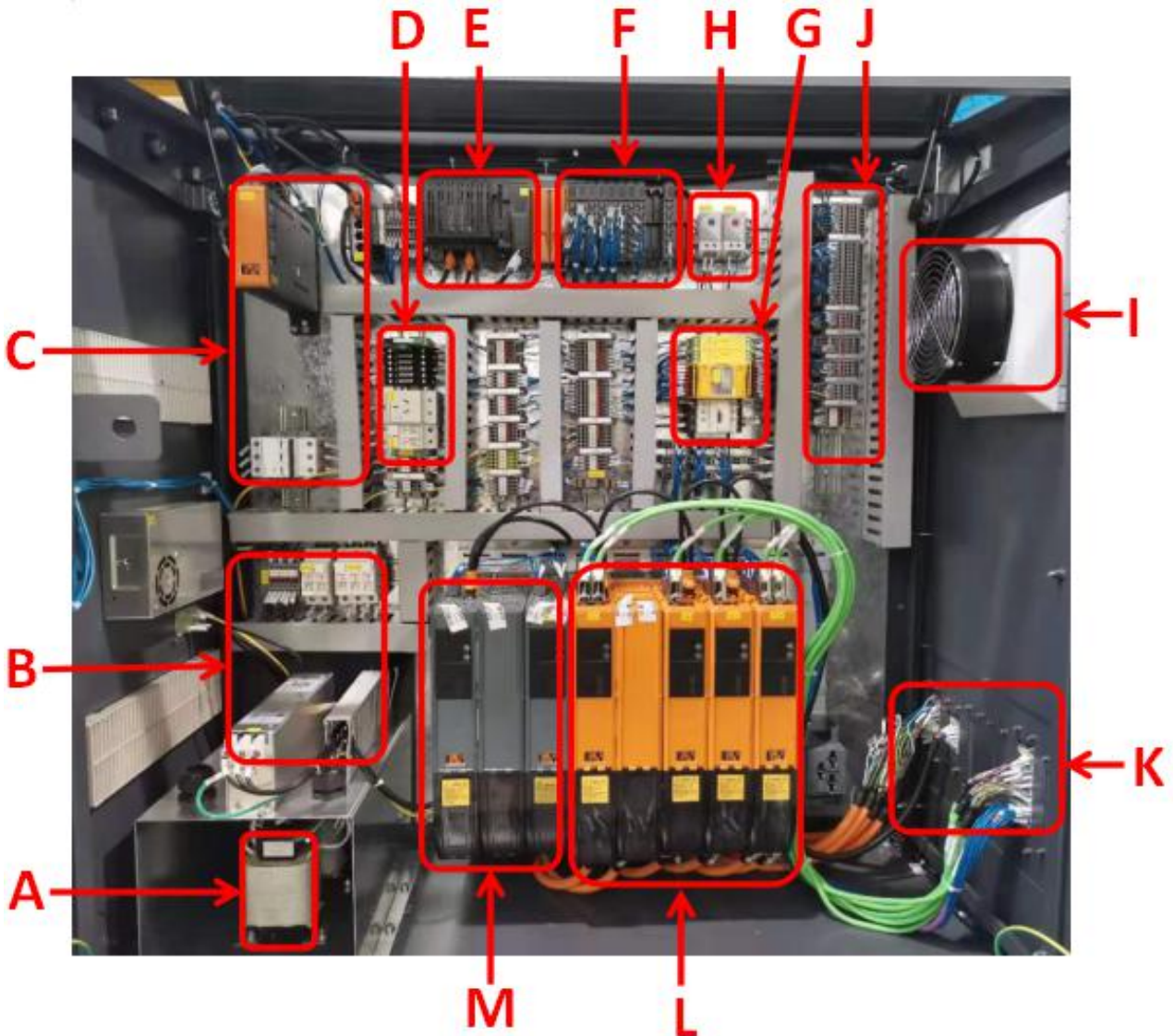




华途示教器

#### 4.2.2 控制柜内部安装介绍

机器人控制柜发货出厂时，内部各种元器件间的安装与接线已完成，现场将电柜安装完成后，由相关的专业人员进行测试，一般情况下不会出现接线问题。若有相关的问题出现，现场调试人员可依据和电柜一起发货的电气原理图进行调整或联系公司相关技术人员。下图所示为控制柜内部元器件布局与接线实物图：

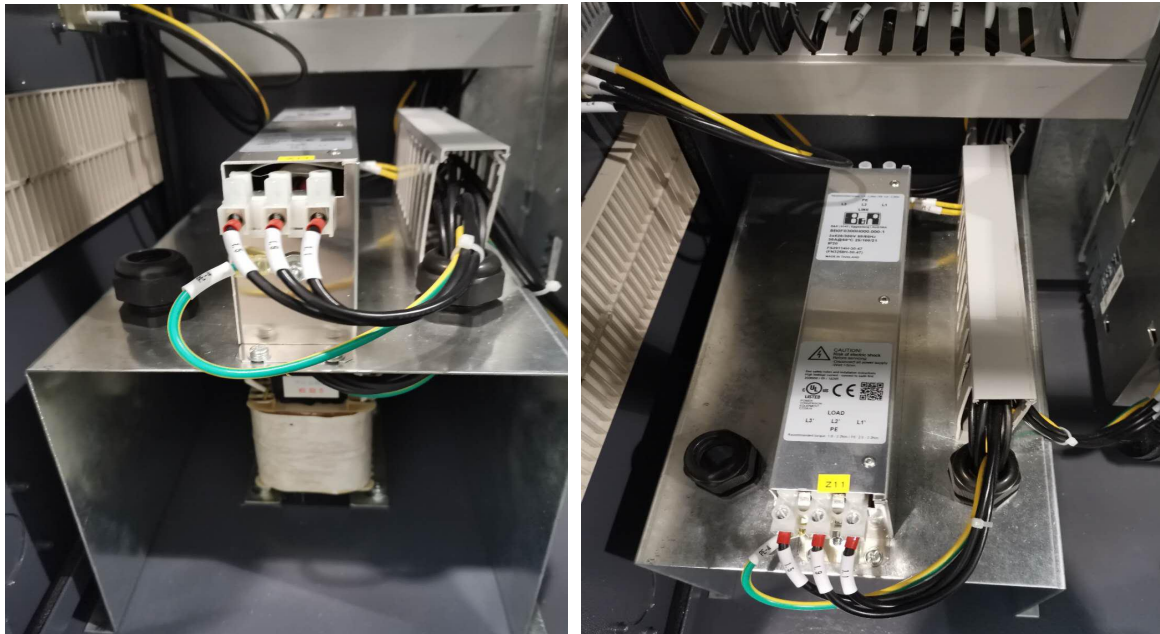


控制柜内部元器件布局与接线图

控制柜主要元器件有 A~H 相关部件，它们分别为：

- A、变压器（输入 380V 输出 220V）；
- B、滤波器+主电熔断保护器（32A）；
- C、电柜开关+工控机+交换机；
- D、柜内 24V 熔断保护器（4 个 2A，1 个 7.5A）+预留插座；
- E、控制器；
- F、I/O 输入输出模块；
- G、安全 PLC+安全继电器+接触器；
- H、温度传感器；
- I、风扇；
- J、接线端子；
- K、动力（含抱闸）航插--橙色线缆、编码航插-绿色+蓝色线缆、防爆航插--黑色线缆；
- L、驱动器；
- M、电源模块；

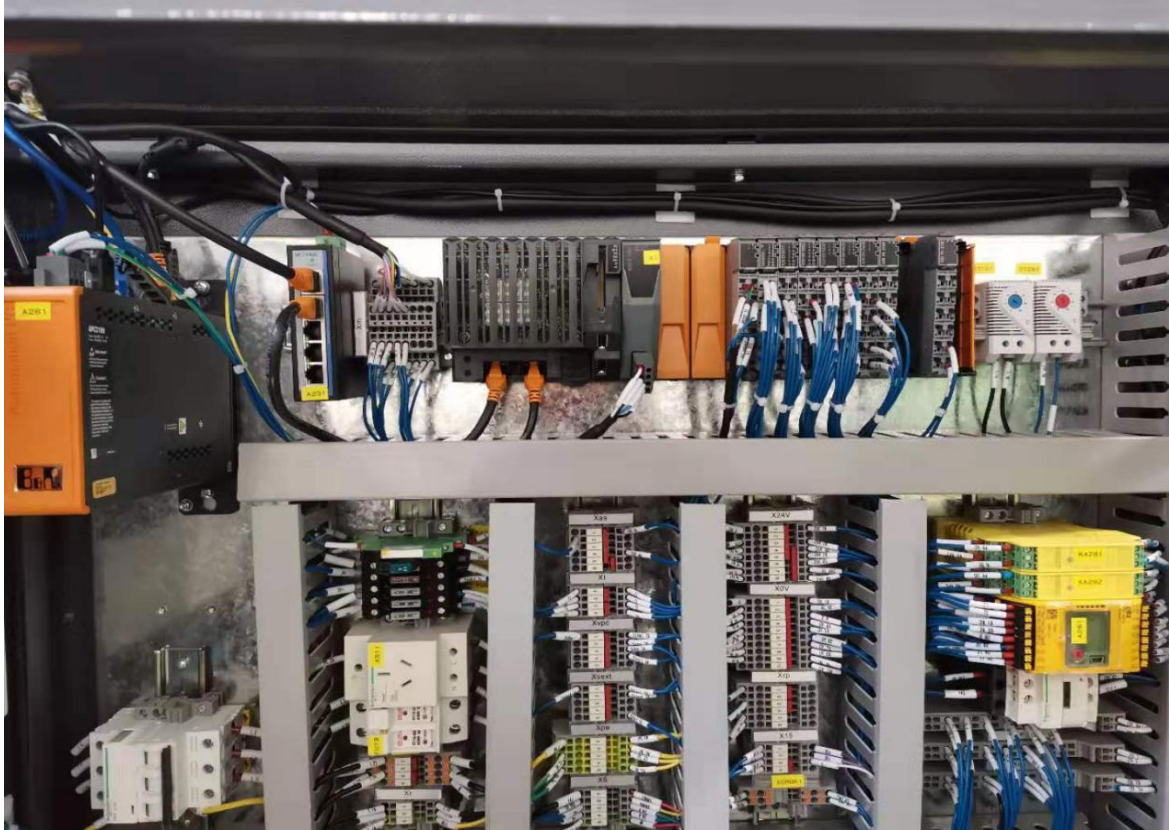
相关部件的具体接线如下图所示：



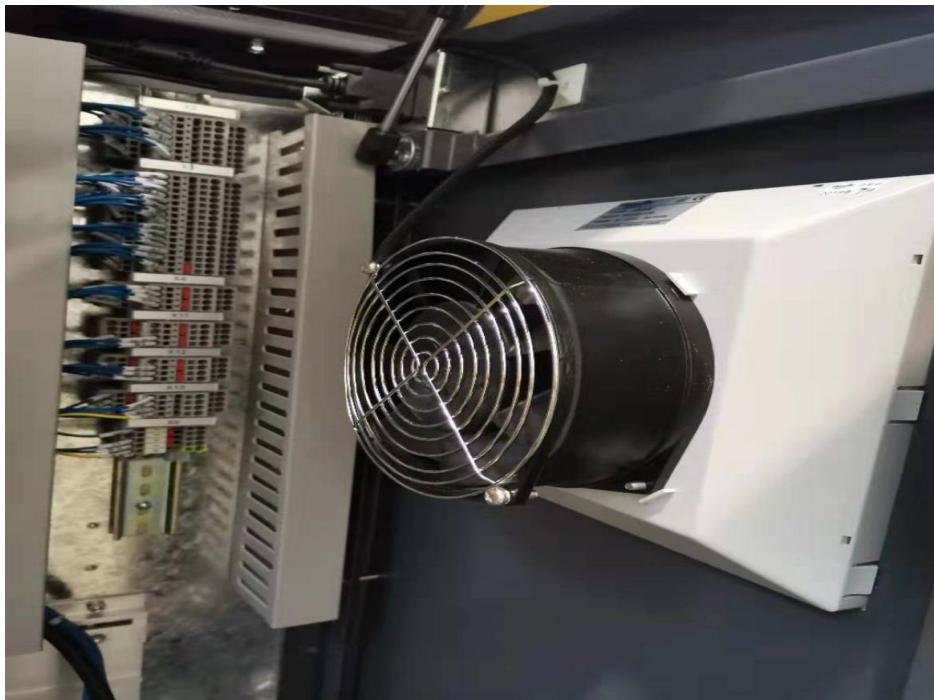
柜内详细接线与布局图 1



柜内详细接线与布局图 2



柜内详细接线与布局图 3



柜内详细接线与布局图 4




柜内详细接线与布局图 5



柜内详细接线与布局图 6

### 4.3 日常维护与保养

所描述的涉及到更换零件的工作可以按照售后服务部的指令进行更换，且一般符合资格的人员就可以进行该工作，不一定需要希美埃(芜湖)机器人技术有限公司的人员。

 警告	<ul style="list-style-type: none"> <li>➤ 所有的维修工作必须在机器人停止，断电后进行。</li> <li>➤ 该项工作必须由接受过适当培训的人员进行，且必须采取预防措施，以避免意外重启和触电。</li> <li>➤ 在发生故障的情况下，随时联系希美埃芜湖机器人技术有限公司，就如何解决这个问题我们能提供相关建议，或者联系你的工程师进行维修。</li> <li>➤ 根据相关标准规定(IEC EN 60204-1)，机器人部件以及相关电气设备更换或改变时，相关测试工作必须重新进行。</li> <li>➤ 未经事先书面许可，且由于修理或其他工作所造成的财产损失或人身伤害，希美埃芜湖机器人技术有限公司否认所有与之相关的赔偿。</li> </ul>
---	--

操作内容如下：

- 替换设备的结构部件
- 电气系统部件的调节、修理或替换
- 安全设备和警告设备的维护工作
- 控制系统部件的调节、修理或替换
- 不考虑上述内容的任何其他工作

不符合常规的日常工作需要拥有授权的专业服务人员进行,可以通过制造商联系他们。此外,其他非日常的维护工作包括应对突发事件,如:

- 突然破损
- 定期检修

#### 4.3.1 更换保险丝

下表给出了保险丝（熔芯）的代号以及可能遇到的麻烦：

标签	故障状况
FU11	电柜主电未能接通
FU12	电柜未能接通
FU32	移动面板或显示器无法打开
FU33	输送机同步编码器无法计数
	系统管理编码器无法计数
	接线盒上没有电压输出信号
FU34	机器人 I/O 模块未通电
FU35	外部设备输入发生故障

### 更换保险丝（熔芯）步骤：



- 关闭电柜电源，打开柜门。
- 确定保险丝的位置并更换。
- 熔断器 FU11、FU12 在变压器上方。

### 更换熔断器 1



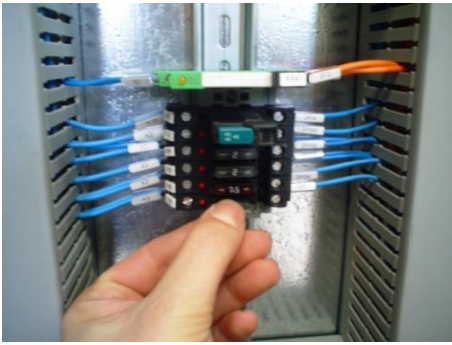
- 片状熔断器 FU31、FU32、FU33、FU34、FU35 位于一般隔离器旁，且配备有一个红色的 LED 灯。
- LED 在保险丝熔断时亮起。

### 更换熔断器 2



- 把熔断器保护盖打开
- 拿住 10x38 熔芯并拔出来
- 插入新的同款熔芯（32A），盖上保护盖。

### 更换熔断器 3



- 取出熔断的保险丝
- 插入新的同型号保险丝

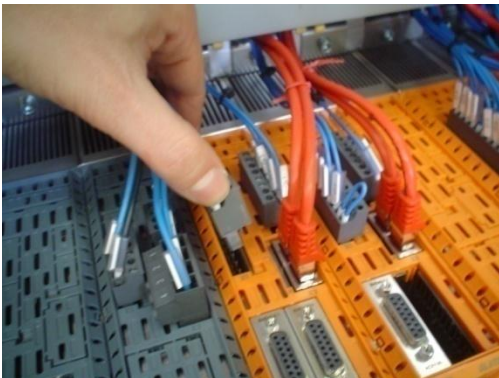
#### 更换熔断器 4



警告

参阅实际熔断器定的额定电流和电气原理图上的设计，更换保险丝（熔芯）必须要用同款同型号的产品，防止出现事故。

### 4.3.2 更换驱动器



- 使能连接端（蓝色线）
- 以太网连接端（图中为红色网线，实际也可能使用其他颜色网线）
- 反馈连接端（蓝色线）

#### 更换驱动器步骤 1



- 断开所有驱动器底部的连接端子
- 电机线缆连接端子（橙色）
- 抱闸线缆连接端子（灰色）

#### 更换驱动器步骤 2



- 使用 5 号内六角扳手拧开在图中所示的紧固螺栓。

更换驱动器步骤 3



- 拧使用 5 号 T 型手柄内六角扳手拧开图中所示的螺栓

更换驱动器步骤 4



- 提起驱动器，从下部拉出，并彻底将它取出。

更换驱动器步骤 5



- 在旧的驱动器插槽中插入新的驱动器，钩挂在背板顶部。图片中的箭头指示了需要钩挂的驱动器的插槽。

更换驱动器步骤 6



- 用 5 号内六角扳手拧紧这两个 M6 螺栓。不要使用超过 5Nm 的力矩。
- 尽快将所有断开线缆重新连接。

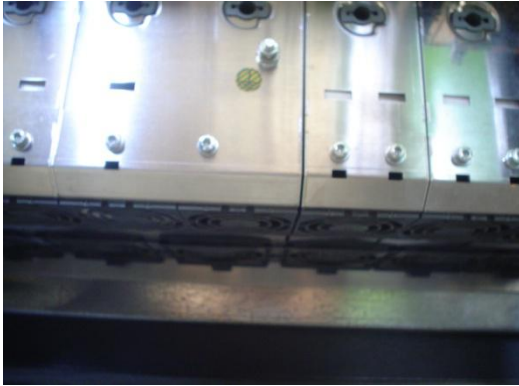
更换驱动器步骤 7



- 打开铰链盖，并设置驱动器的地址，如下表所示。

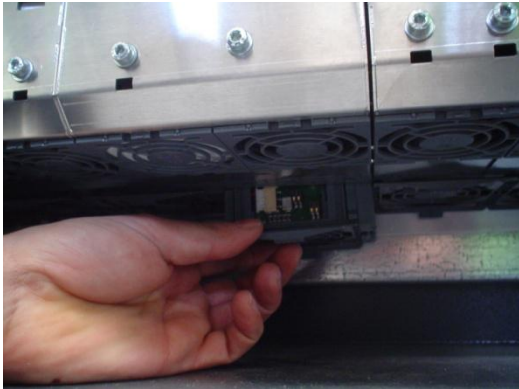
更换驱动器步骤 8

### 4.4.3 更换散热器散热风扇



更换散热器风扇步骤 1

- 关闭电柜电源，打开柜门
- 散热器冷却风扇都在最里面（在第一行上）
- 压进由箭头指示的两个卡扣



更换散热器风扇步骤 2

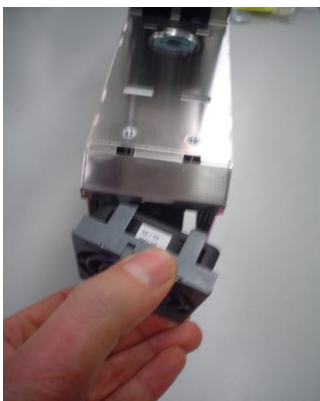
- 冷却风扇会自然从安装位置弹出。
- 当风扇掉落时需要用手托住，并轻轻地取下它
- 将新的冷却风扇插入原先的安装位置

### 4.3.4 更换驱动器的散热风扇



更换驱动器的散热风扇步骤 1

- 关闭电柜电源，打开柜门
- 按照上节更换驱动器的说明拆开需要更换的驱动的风扇。
- 推出两个保护罩，如图所示
- 拿出风扇



- 将风扇取下，取的过程小心弄断电线

更换驱动器的散热风扇步骤 2



- 按下风扇线缆底部的紧固扣件。
- 一旦你将旧风扇取出来，用新的替换它，重新连接驱动器内的电源线
- 重新放置风扇
- 复查驱动器

更换驱动器的散热风扇步骤 3

#### 4.3.5 检查和更换滤尘器



- 只需用手拉开取下保护隔栅

检查和更换滤尘器步骤 1



- 检查除尘器的状态

检查和更换除尘器步骤 2




- 如果过滤器累积过多灰尘，及时更换它。
- 装好防保护格栅

检查和更换除尘器步骤 3

## 第 5 章 机器人防爆柜的安装连接

### 5.1 机器人防爆注意事项

本公司喷涂机器人具有防爆功能，采用内部增压和内在安全机构等保护方式。为了保证安全运行，务必严格遵守下列相关说明。

 警告	<p>1、防爆喷涂机器人是通过密封增压的方式来实现其防爆功能的。在打开增压密封的外壳前，必须听从专业技术人员的指导。</p> <p>(1)、没有专业技术人员的指导或监督，不得松开增压腔的紧固螺钉。</p> <p>(2)、在机器人已被通电的情况下，不可打开增压腔的外壳。</p> <p>2、将机器人的控制柜和防爆控制柜安装在无爆炸可能的安全区域。在需要维护、点检、机器人调整、喷涂系统调整等而进入机器人工作区域时，务必关断主电源、关闭供气阀，并且确认相关供气管道内，都没有残留的压力。</p>
---	---

### 5.2 防爆电柜相关介绍

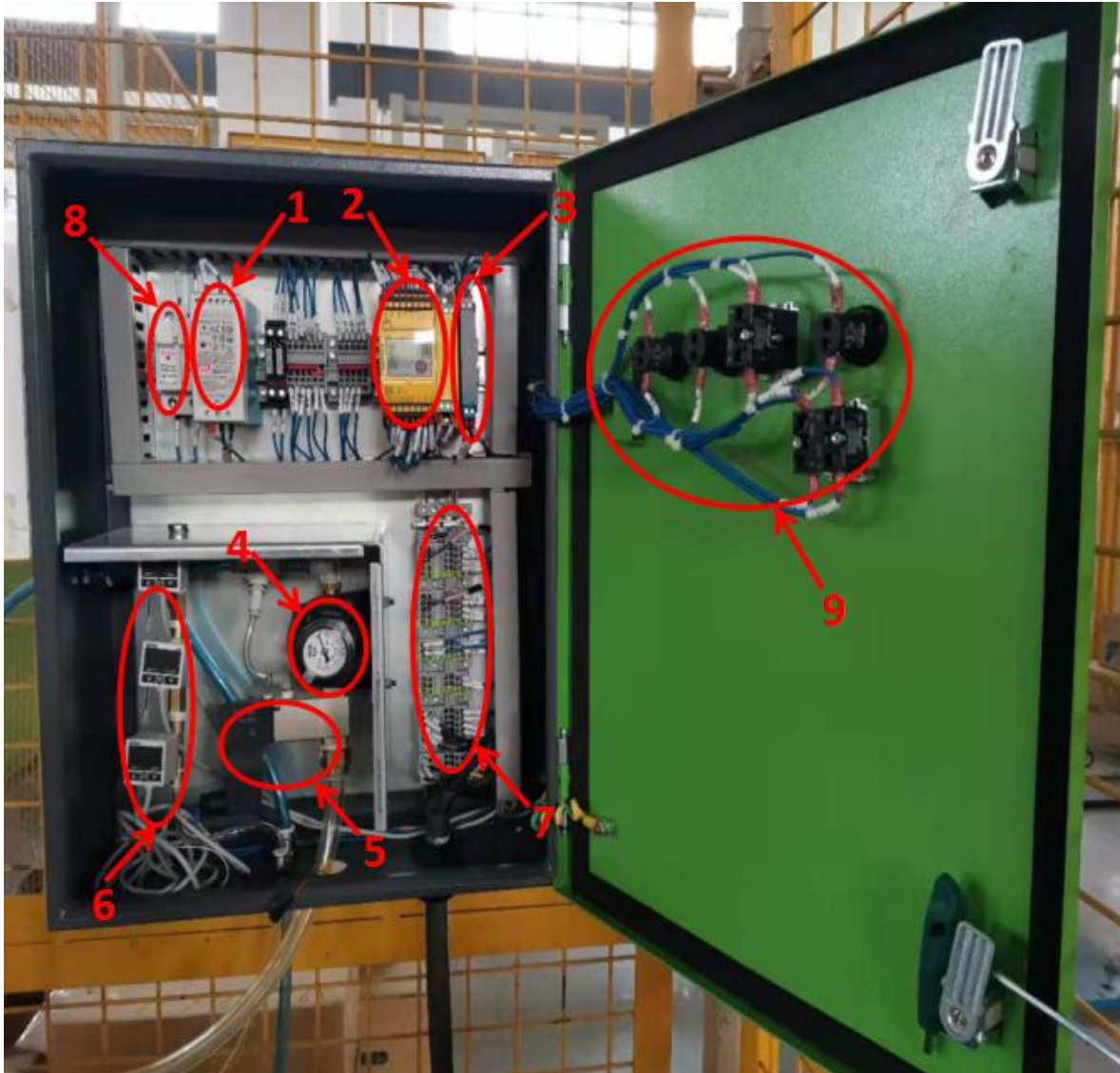
#### 1、防爆柜外部介绍



上图中：

- 1——防爆柜上电开关，通过旋钮给防爆柜上电；
- 2——防爆柜开关指示灯；
- 3——防爆柜工作启动按钮；
- 4——防爆柜恒压指示灯；
- 5——防爆柜故障指示灯；

## 2、防爆柜内部介绍



- 1——电源模块；
- 2——安全 PLC+安全继电器（Pilz 安全 PLC+菲尼克斯安全继电器）；
- 3——防爆隔离栅；
- 4——气压调节阀；
- 5——进气电磁阀；
- 6——数显压力表；
- 7——各接线端子；
- 8——熔断器；
- 9——柜内按钮接线；

防爆电柜发货出厂时，内部各种元器件间的装配与接线已完成，客户现场将电柜安装固定完成后，将防爆航插线缆接在控制柜预留的航插接口上即可，由相关的专业人员进行测试，一般情况下不会出现接线问题。若有相关的问题出现，现场调试人员可依据和电柜一起发货的电气原理图进行调整或联系 CMA 相关技术人员。

## 5.3 防爆柜线缆和气路连接

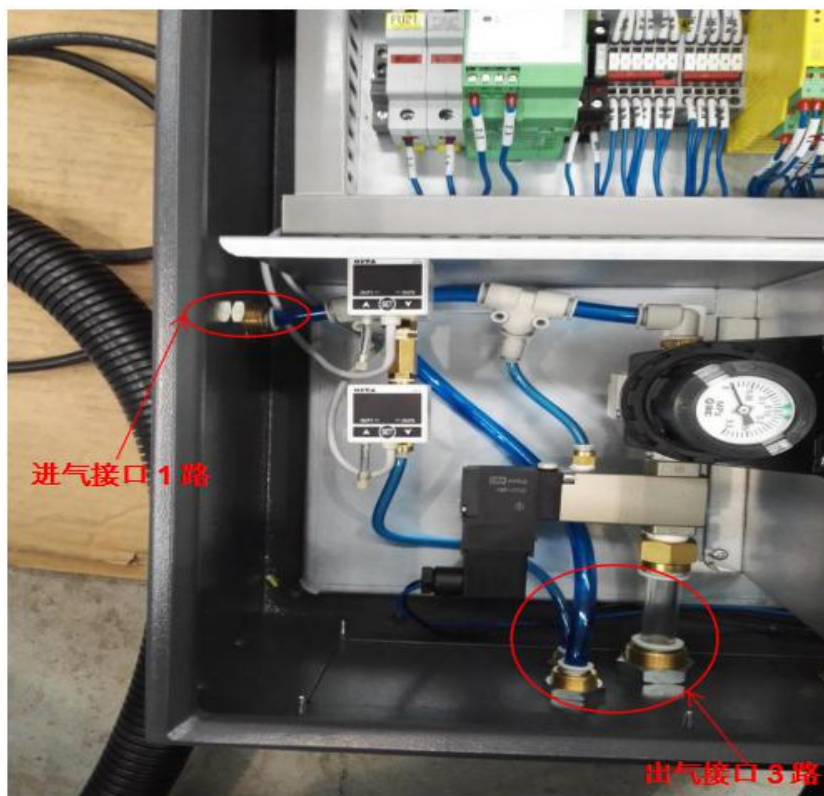
### 5.3.1 防爆线缆接线

防爆柜与控制柜两者之间通过航插线缆连接，在客户现场将防爆柜安装固定好后，将防爆航插线缆接在控制柜预留的航插接口上即可。具体如下实物图所示：



### 5.3.2 防爆柜气路连接

防爆柜气路连接总共包括两部分：第一部分是进气接口（与供气管道连接），第二部分是出气接口（与机器人本体连接）。实物如下图所示：



进气接口 1 路主要和洁净的空气压缩管道气管连接如下图所示：

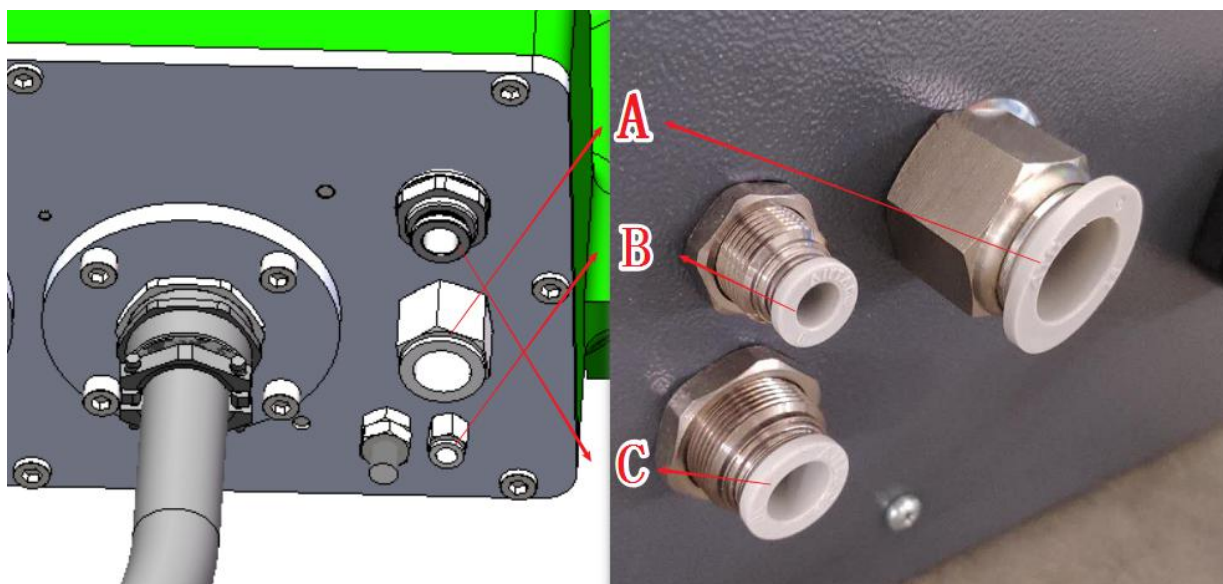




警告

主气路在接入防爆柜之前，务必经过三联件进行过滤，干燥和润滑处理。

防爆柜 3 路出气接口主要和机器人本体预留的 3 个气管连接。防爆柜 3 路出气接口分别编号 A、B、C，对应机器人本体上预留的 3 根气管接口，直径分别为 16mm、6mm、10mm 大小很容易分辨；其中 A 连接 16mm 气管接口，B 连接 6mm 气管接口，C 连接 10mm 气管接口，具体连接如下图所示：





**埃夫特智能装备股份有限公司**

安徽省芜湖市鸠江经济开发区万春东路 96 号

[www.efort.com.cn](http://www.efort.com.cn)

服务热线：400-052-8877

**希美埃（芜湖）机器人技术有限公司**

安徽省芜湖市鸠江经济开发区万春东路 96 号

[www.cmarobot.com.cn](http://www.cmarobot.com.cn)

服务热线：400-052-8877