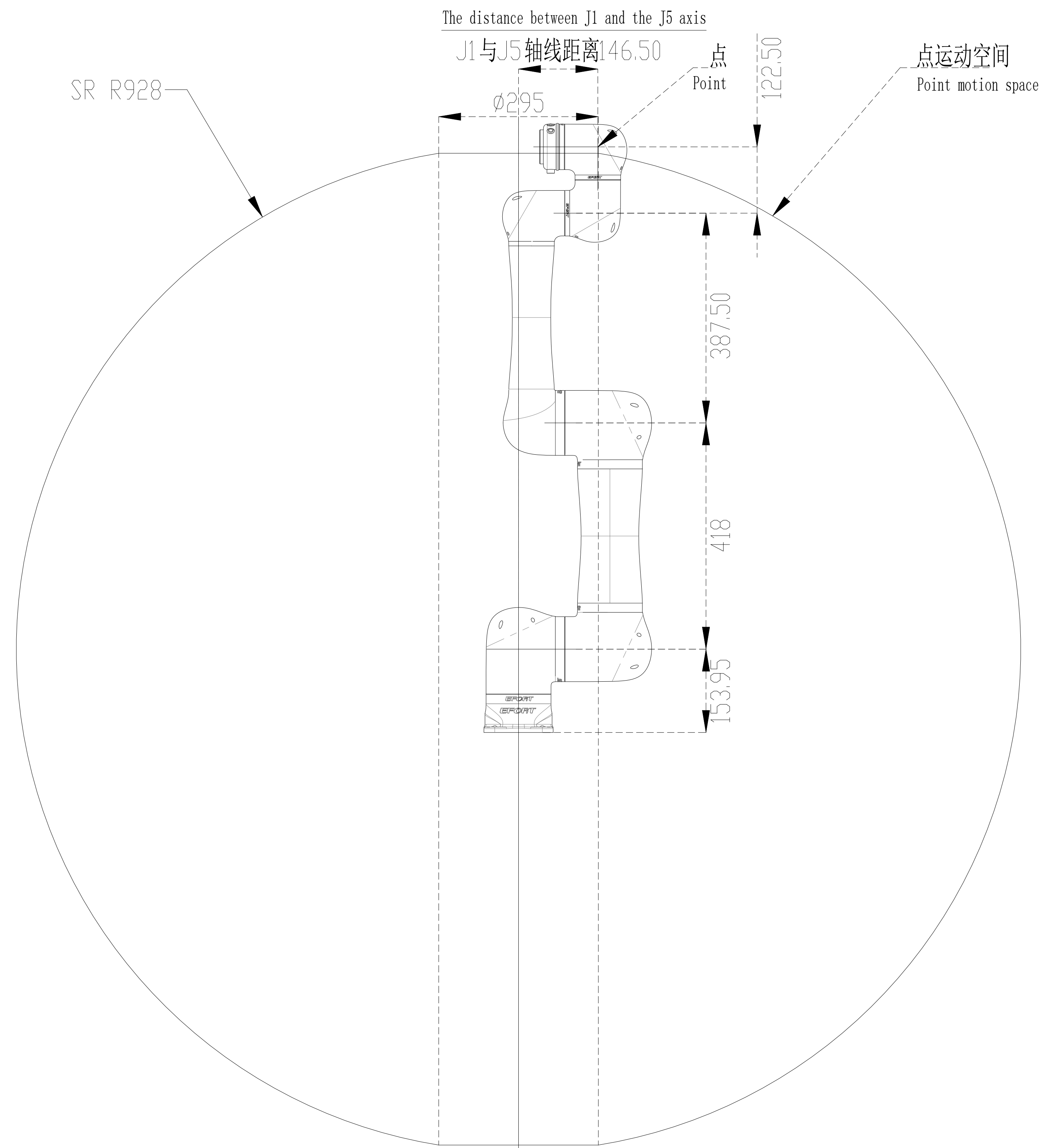
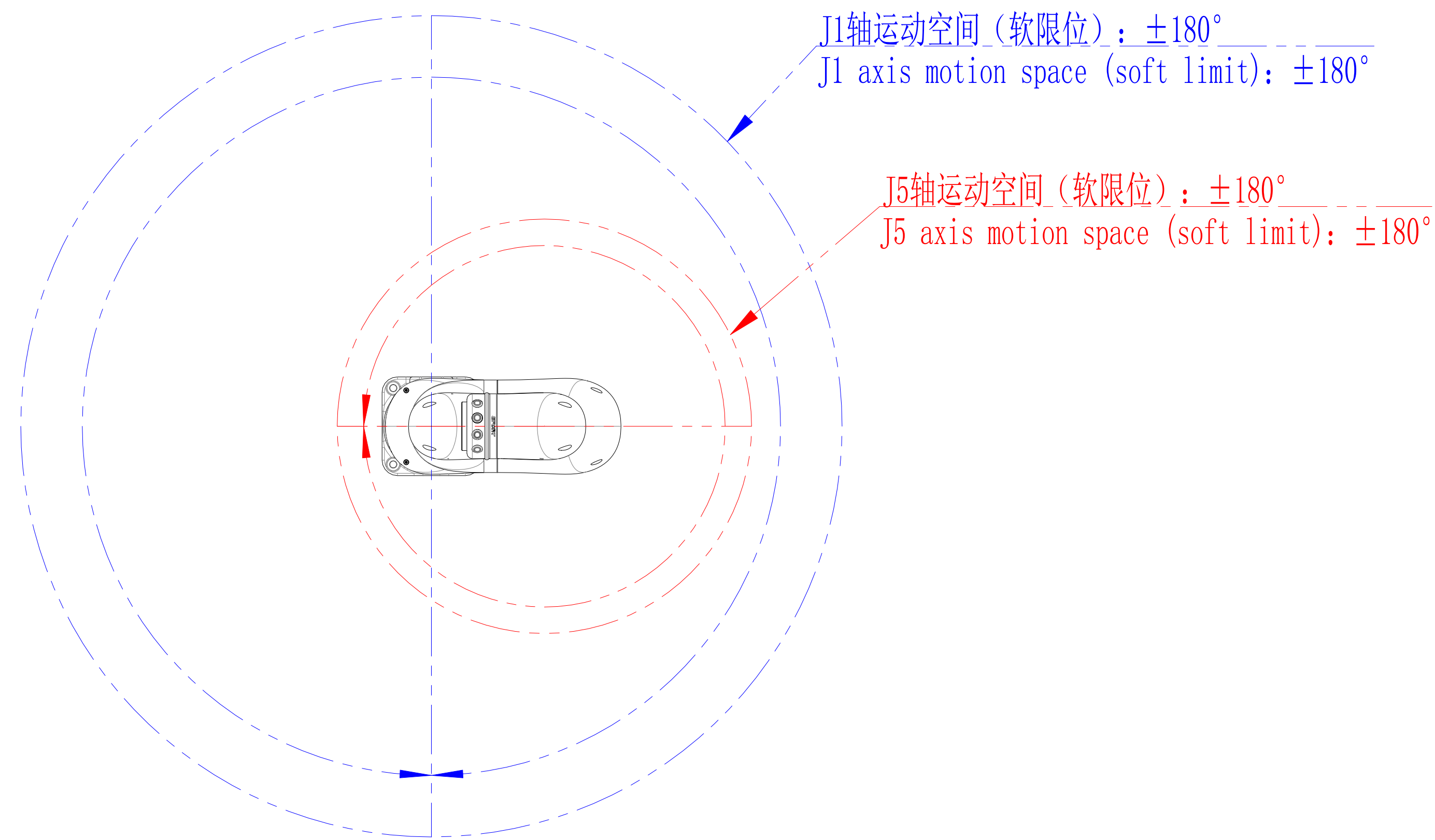


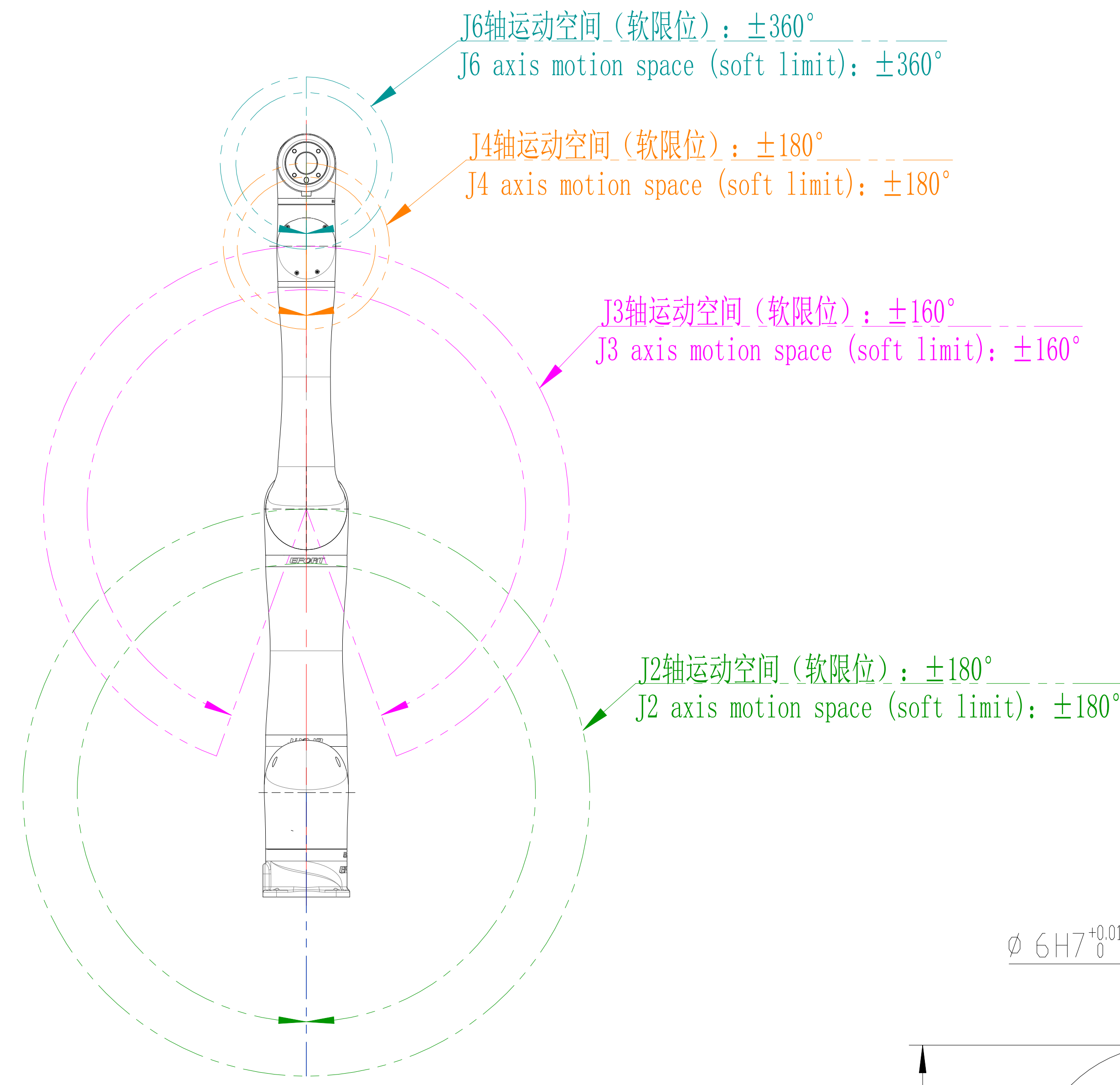
The view of the workspace
工作空间视图



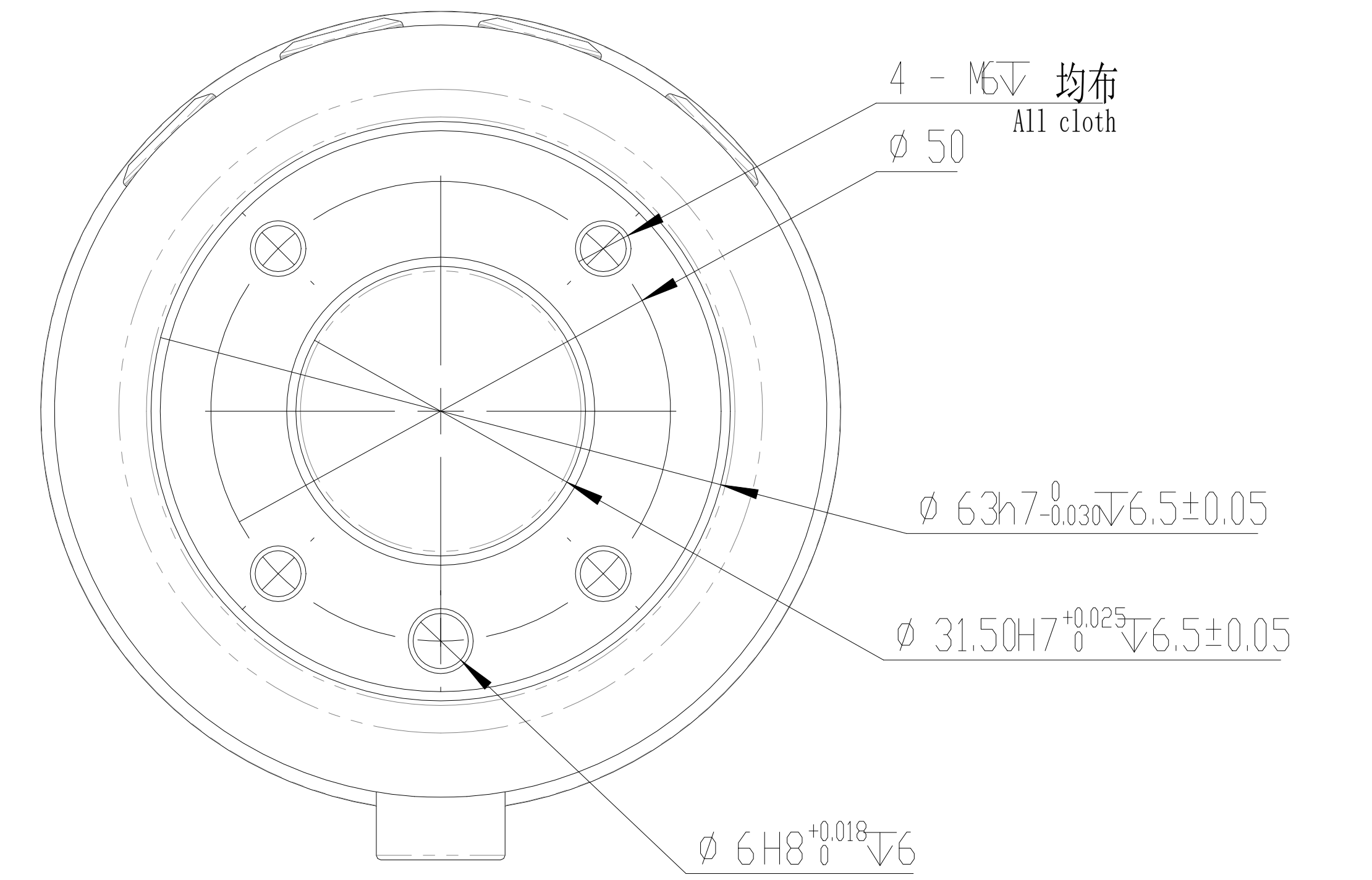
J1, J5 axis motion space view
J1、J5轴运动空间视图



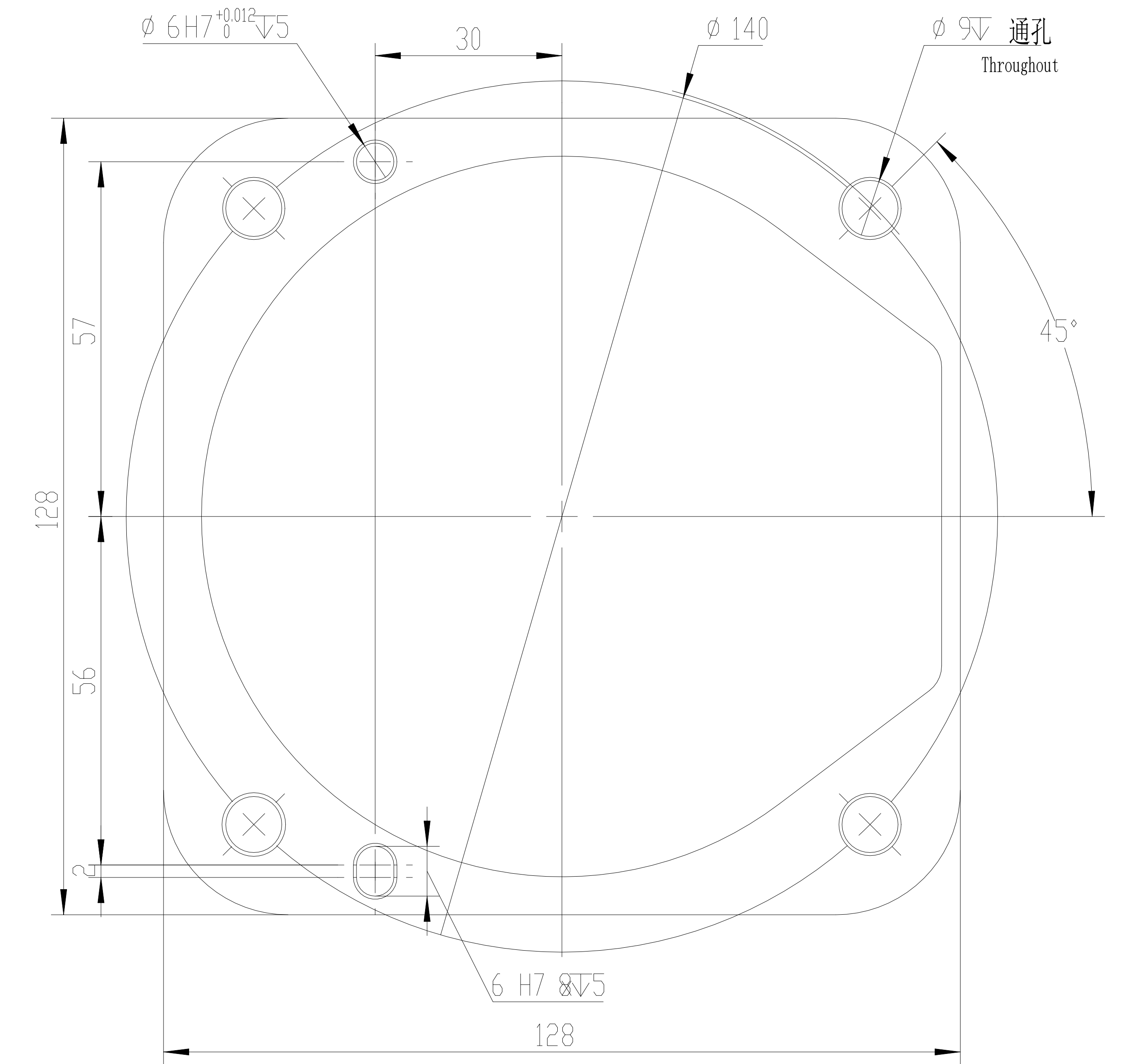
J2~J4, J6 axis motion space view
J2~J4、J6轴运动空间视图



Tool flange installation interface view
工具法兰安装接口视图



The interface view is installed at the bottom
底座安装接口视图



零件代号 Part code
借(通)用件登记 Borrowed/General part registration
描图 Tracing
描校 Drawing correction
旧底图总号 Old base map total number
底图总号 Base map total number
签字 Autograph
日期 Date

埃夫特智能装备股份有限公司 EFORT Intelligent Equipment Co., Ltd					
运动范围图 Robot workspace					
ECR-5-900					
标记 Mark	处数 No.	分区 Zone	更改文件号 Change file no.	签字 Signature	日期 Date
设计 Design	标准化 Standardization		图样标记 Pattern marker	重量(Kg) Weight	比例 Scale
审核 Review	图幅 Sheet	共 Total	页 page	第 Page	页 Page