

协作机器人

ECR5

ECR5是一款中小负载协作机器人，手腕部可搬运负载5 kg，工作可达半径928 mm，重复定位精度±0.03 mm。

■ 功能特点

多重软硬件安全设计，灵敏的碰撞检测，实现无围栏人机协同作业；安全功能按照ISO 13849 PL d, Cat.3 安全等级设计；

灵敏、易用的拖动示教功能，极大地简化机器人编程与使用，同时得益于轻量化的结构设计，帮助客户实现快速部署，灵活换线；

传承工业机器人产品的品质与可靠性，精度等级、运行稳定性可与同负载工业机器人相媲美。

■ 适用场景

可广泛应用于搬运、分拣、装配，上下料等场景。

■ 适用行业

适用于3C、食品饮料、金属部件、教育，塑料、制药等行业，也可适用于消费类行业与场景。

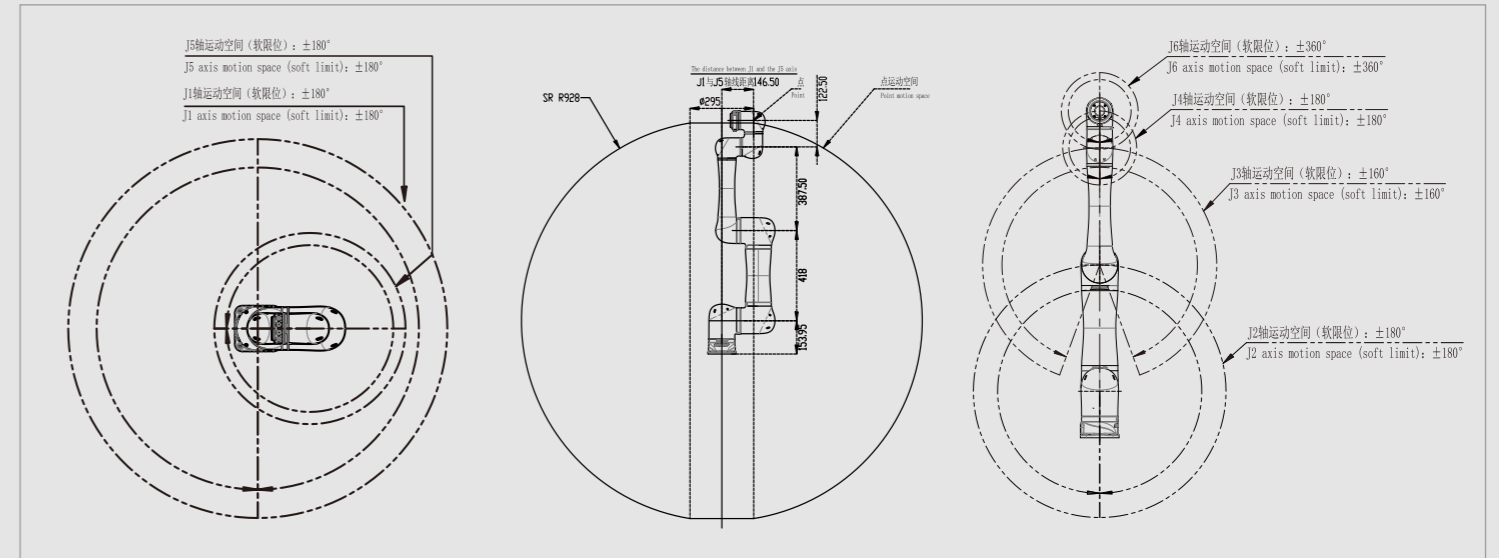


产品参数 / SPECIFICATIONS

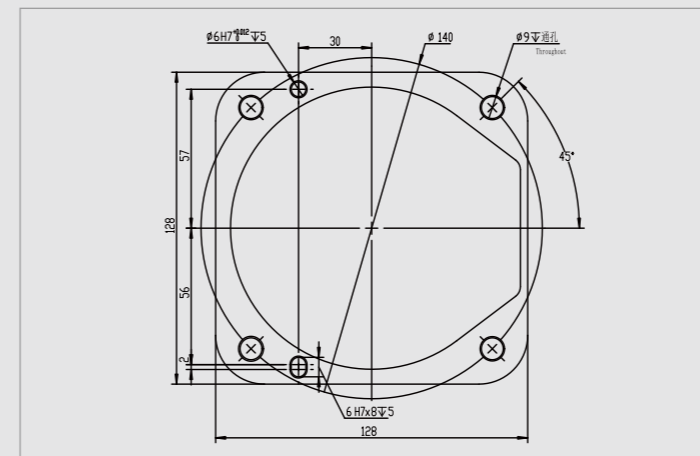
型号	ECR5	
机构	多关节型协作机器人	
轴数	6轴	
手腕部可搬运负载	5 kg	
重复定位精度	±0.03 mm	
本体重量	20.5 kg	
最大臂展	928 mm	
本体防护等级	IP54	
电柜防护等级	IP40	
驱动方式	使用无框电机进行低压伺服驱动	
安装方式	任意角度	
安装条件	环境温度	0~50 ℃
	环境湿度	通常在5-95%RH以下（无结露现象）
	振动加速度	4.9 m/s ² （0.5 G以下）

手腕允许扭矩	J4	19 N.m
	J5	13 N.m
	J6	13 N.m
手腕允许惯性力矩	J4	0.8 kg.m ²
	J5	0.4 kg.m ²
	J6	0.4 kg.m ²
最大单轴速度	J1	150°/sec
	J2	150°/sec
	J3	150°/sec
	J4	180°/sec
	J5	180°/sec
	J6	180°/sec
各轴运动范围	J1	±180°
	J2	±180°
	J3	±160°
	J4	±180°
	J5	±180°
	J6	±360°

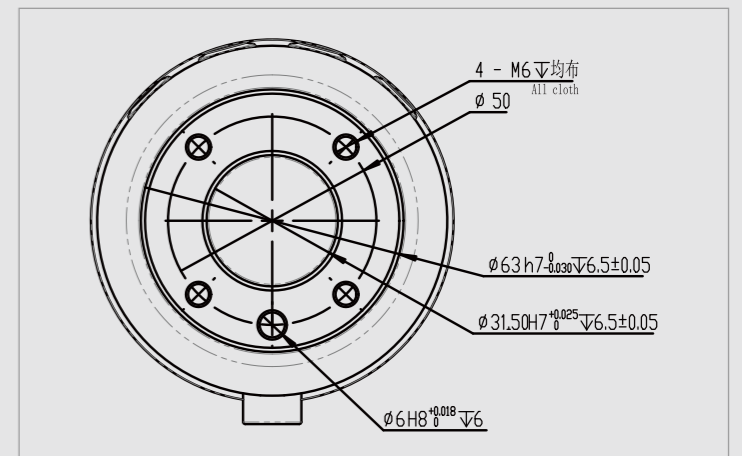
动作范围 / OPERATING SPACE



底座安装尺寸 / BASE MOUNTING SIZE



末端法兰安装尺寸 / END FLANGE MOUNTING SIZE



埃夫特智能装备股份有限公司
EFORT INTELLIGENT EQUIPMENT CO.,LTD.

公司热线: 400-052-8877

公司地址: 安徽省芜湖市鸠江经济开发区万春东路96号

WWW.EFORT.COM.CN



扫码查看说明书