

中负载机器人

ER15-1400

ER15-1400是一款中负载机器人，
手腕部可搬运负载15 kg，工作可达半径1420 mm。

■ 功能特点

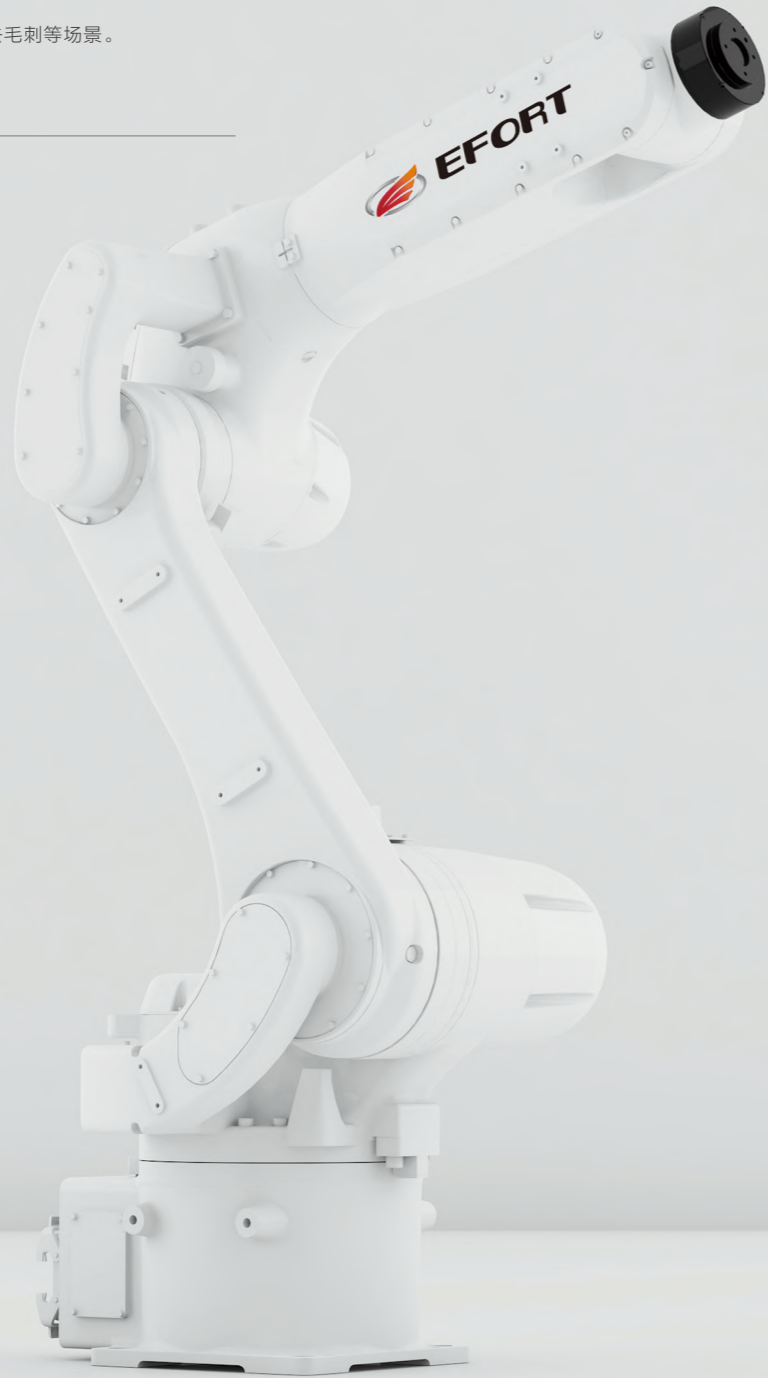
得益于全新机械设计带来的刚性与惯量优化，配合先进轨迹运动算法，帮助提升20%-30%的节拍；
小型化电柜设计帮助客户更加灵活的进行产线部署；
手腕标配IP67，高防护等级，满足更加严苛环境。

■ 适用场景

可广泛应用于搬运、上下料、装配、打磨、去毛刺等场景。

■ 适用行业

适用于PCB、金属部件、光伏等行业。

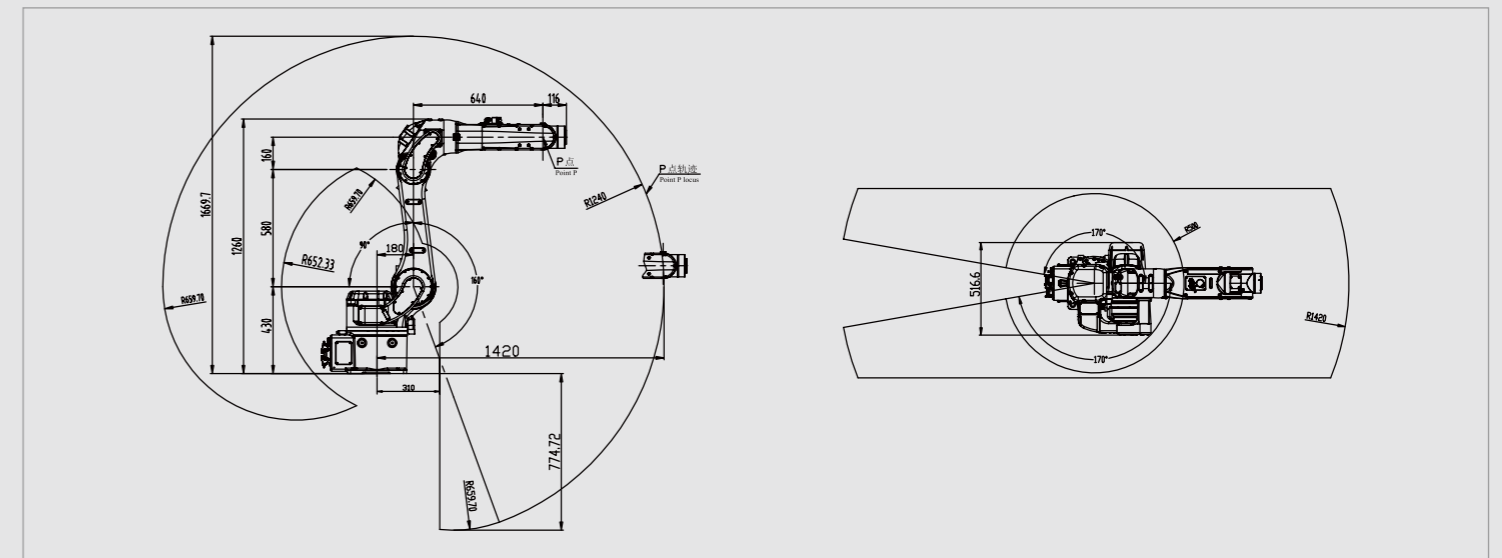


产品参数 / SPECIFICATIONS

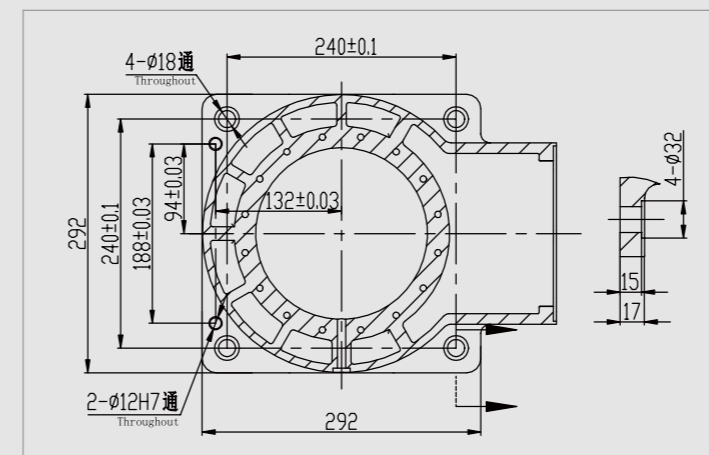
型号	ER15-1400	
机构	多关节型机器人	
轴数	6轴	
手腕部可搬运负载	15 kg	
重复定位精度	±0.05 mm	
本体重量	150 kg	
最大臂展	1420 mm	
本体防护等级	IP65/IP67 (手腕)	
电柜防护等级	IP20/IP54 (选配)	
驱动方式	使用AC伺服电机进行电气伺服驱动	
安装方式	地面安装、倒挂安装、侧挂安装	
安装条件	环境温度	0~45 °C
	环境湿度	通常在80% (40 °C) 以下 (无结露现象)
	振动加速度	4.9 m/s ² (0.5 G以下)

手腕允许扭矩	J4	42 N.m
	J5	42 N.m
	J6	20 N.m
手腕允许惯性力矩	J4	2 kg.m ²
	J5	2 kg.m ²
	J6	0.7 kg.m ²
最大单轴速度	J1	260°/sec
	J2	255°/sec
	J3	210°/sec
	J4	450°/sec
	J5	450°/sec
	J6	600°/sec
各轴运动范围	J1	±170°
	J2	+90°/-160°
	J3	+175°/-85°
	J4	±190°
	J5	±130°
	J6	±360°

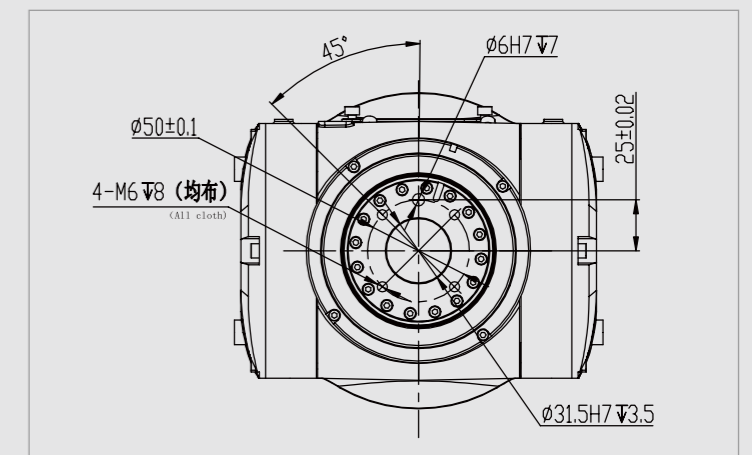
动作范围 / OPERATING SPACE



底座安装尺寸 / BASE MOUNTING SIZE



末端法兰安装尺寸 / END FLANGE MOUNTING SIZE



埃夫特智能装备股份有限公司
EFORT INTELLIGENT EQUIPMENT CO.,LTD.

公司热线: 400-052-8877

公司地址: 安徽省芜湖市鸠江经济开发区万春东路96号

WWW.EFORT.COM.CN



扫码查看说明书